

•67193

MALA REPRODUCCION  
POR DEFECTO DEL ORIGINAL

M O D E L O   D E   U T I L I D A D

por veinte años, para todo el territorio español, sus colonias y protectorado, por "UN NUEVO ORINAL PARA NIÑOS", cuyo privilegio se solicita a favor de Dña. HERMINIA RODRIGUEZ MUSSONS, de nacionalidad española, residente en Barcelona, calle San Magín, nº 25 pral.

M E M O R I A   D E S C R I P T I V A

El presente Modelo de Utilidad se refiere, según lo indica su título, a un nuevo orinal para niños, cuya característica esencial reside en que, además de constar de una sola pieza moldeada de material plástico, tiene una particular constitución a base de dos vasos tronco-cónicos el uno central y el otro externo e invertido con respecto al anterior, todo ello combinado con una superficie intermedia de asiento de tipo anular y el hecho de que esta pieza enteri

5

• 67193



5

za vaya dotada en su parte superior de dos salientes uno de los cuales actúa como respaldo y el otro como saliente protector delantero, La nueva utilidad de este Modelo, aparece como evidente, no solo por el hecho de que esté formado de una sola pieza de material plástico con todas las ventajas que esto último ha de reportar, sino también por su especial constitución antes aludida.

10

15

20

25

Este nuevo orinal consiste, esencialmente, en una pieza que consta de una parte central en forma de vaso tronco-cónico, cuyo vaso se prolonga, por su borde superior, en una superficie de asiento anular y horizontal, la cual, previo doblado, se dirige hacia abajo, constituyendo una parte externa en forma de vaso invertido, de paredes tronco-cónicas y de mayor altura que el vaso central, la cual es apta para apoyarse en el suelo por su borde circular inferior de mayor diámetro, con la particularidad adicional de que esta pieza hueca va dotada de un respaldo, en forma de saliente posterior arqueado y de un saliente protector delantero opuesto al respaldo antes citado, de modo que ambos salientes están formados por unos nervios huecos que, siguiendo parte del trazado circular perimétrico de la superficie anular de asiento, se encuentran situados por encima del plano horizontal de dicha superficie de asiento, correspondiendo ambos salientes al doblado de transición entre la superficie anular de asiento y la pared externa tronco-cónica antes aludida.

• 67193



5 La pared externa tronco-cónica en forma de vaso invertido que rodea el vaso central y que constituyen ambas partes principales integrantes de la pieza hueca única antes aludida, va provista ventajosamente de unas aberturas o salientes laterales para facilitar el manejo del conjunto.

10 Con el fin de facilitar la buena comprensión de este Modelo, se acompaña, a título ilustrativo y sin carácter restrictivo, un plano en el que se representa un modo preferente de realización de este Modelo.

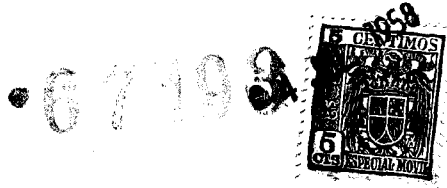
La figura 1 representa un corte diametral seccionado del orinal.

La figura 2 muestra una planta del mismo.

15 Según queda indicado en las figuras anexas, este orinal está constituido por una pieza única hueca 10 de material plástico que consta de una parte central 11 en forma de vaso tronco-cónico, cuyo vaso se prolonga, por su borde superior, en una superficie de asiento anular y horizontal 12, la cual, previo doblado se dirige hacia abajo, constituyendo una parte externa 13 en forma de vaso invertido, de paredes tronco-cónicas y de mayor altura que el vaso central, la cual es apta para apoyarse en el suelo por su borde circular inferior 13<sub>1</sub> de mayor diámetro, con la particularidad adicional de que esta pieza hueca va dotada de un respaldo 14, en forma de saliente posterior arqueado y de un saliente protector delantero 15 opuesto al respaldo 14 antes citado, de modo que

20

25



ambos salientes 14-15 están formados por unos nervios huecos que, siguiendo parte del trazado circular perimétrico a la superficie anular 12 de asiento, se encuentran situados por encima del plano horizontal de dicha superficie de asiento 12, correspondiendo ambos salientes al doblado de transición entre la superficie anular de asiento 12 y la pared externa tronco-cónica 13 antes aludida.

La pared externa tronco-cónica 13 en forma de vaso invertido, que rodea el vaso central 11 que constituyen ambas partes principales e integrantes de la pieza hueca única 10 antes aludida, va provista, en el ejemplo, de unas aberturas 16 para facilitar el manejo del conjunto.

Descrito suficientemente en qué consiste este Modelo en correspondencia con el plano que se acompaña, se comprende que podrán introducirse en el mismo cualesquiera modificaciones de detalle se estimen convenientes, siempre que no se altere su esencialidad, a cuyo fin se declaran de novedad en España, las siguientes reivindicaciones que constituyen la

#### NOTA REIVINDICATORIA

1ª - "UN NUEVO ORINAL PARA NIÑOS", caracterizado porque consiste, esencialmente, en una pieza única hueca de material plástico que consta de una parte central en forma de vaso tronco-cónico, cuyo vaso se prolonga, por su borde superior, en una superficie de asiento anular y horizontal, la cual, previo do-

• 67193



5

10

15

blado, se dirige hacia abajo, constituyendo una parte externa en forma de vaso invertido, de paredes tronco-cónicas y de mayor altura que el vaso central, la cual es apta para apoyarse en el suelo por su borde circular inferior de mayor diámetro, con la particularidad adicional de que esta pieza hueca va dotada de un respaldo, en forma de saliente posterior arqueado y de un saliente protector delantero opuesto al respaldo antes citado, de modo que ambos salientes están formados por unos nervios huecos que, siguiendo parte del trazado circular perimétrico de la superficie anular de asiento, se encuentran situados por encima del plano horizontal de dicha superficie de asiento, correspondiendo ambos salientes al doblado de transición entre la superficie anular de asiento y la pared externa tronco-cónica antes aludida.

20

2ª - Un nuevo orinal, en el que se prevé que la pared externa tronco-cónica en forma de vaso invertido, que rodea el vaso central que constituyen ambas partes principales e integrantes de la pieza hueca única antes aludida, vaya provista de unas aberturas para facilitar el manejo del conjunto.

25

3ª - UN NUEVO ORINAL PARA NIÑOS.

Todo tal y conforme queda descrito y reivindicado en la Memoria descriptiva que antecede y que consta de seis hojas, escritas a máquina por una



•67193•

sola de sus caras y un plano que la ilustra.

MADRID, 4 de Julio de 1.958

HERMINIA RODRIGUEZ MUSSONS,

P.A.

*Morgades*

67193

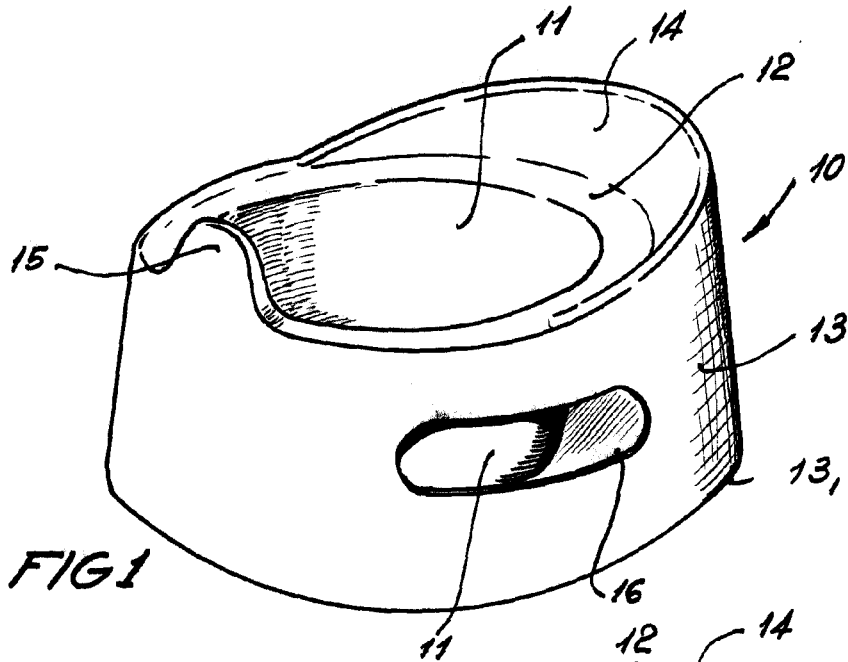


FIG. 1

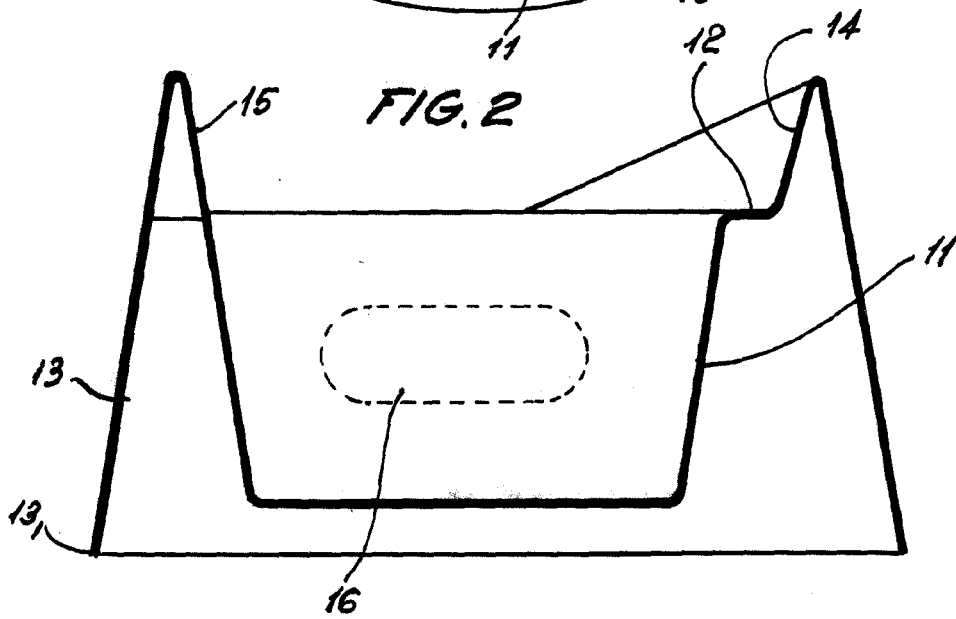


FIG. 2

MADRID A JUL 1958

p.a. J. J. Mangos Graña  
P.P.

Escala variable