

•67191

MALA REPRODUCCION
POR DEFECTO DEL ORIGINAL

MEMORIA DESCRIPTIVA

que se acompaña a

la solicitud de un

MODELO DE UTILIDAD por veinte años en España, a favor de D.
SANTOR VIDAL MARTI, de nacionalidad española, domiciliado
en Valencia, Torno del Hospital, número 48,

por

«CINTURON PERFECCIONADO»

5

La invención a que se refiere la presente Memoria constituye una novedad industrial con características que la hacen merecedora del privilegio de explotación exclusiva por ella solicitado de acuerdo con las prescripciones del Estatuto vigente sobre Propiedad Industrial de fecha 26 de Julio de 1929, texto refundido publicado el 30 de Abril de 1930.

10

Se trata de proteger en este Modelo de Utilidad un cinturón perfeccionado de los usados normalmente por señoras y caballeros que presenta como particularidad el hecho de que sus bordes o cantos están acabados de una manera especial que elimina gran parte de la piel o materia de que esté constituido, sin que por ello resulte deficiente.

15

Los cinturones tienen normalmente una anchura determinada para cada caso, según se trate de cinturón de caballero o cinturón de señora. La construcción de estos cinturones se realiza cortando dos tiras de piel de las dimensiones apropiadas a cada caso uniéndolas por pegado y cosido de sus orillas y acabando sus cantos con pulido y tinte. Este acabado precisa de una mano de obra especializada, lo cual constituye un aumento de precio muy considerable en la fabricación de cada uno de los cinturones.

20

El solicitante dedicado desde siempre a trabajos de marroquinería conoce perfectamente los problemas que en esta industria existen y de acuerdo con ellos ha estudiado la posibilidad de construcción de un cinturón que sin merma de sus cualidades de presentación y resistencia poseyera un acabado mas completo y de reducido coste. Así ha ideado la colocación de nervios laterales de distinta materia de la que constituye el cinturón, preferentemente de materia plástica, cuyos nervios están constituidos por un elemento tubular longitudinal

25

30

•67191

que en un punto de su periferia se solidifica con una aleta de anchura apropiada y de sección preferentemente triangular, cuya aleta queda oculta entre el forro y la tapa del cinturón, sobresaliendo por sus bordes únicamente el nervio tubular.

35

La construcción descrita elimina por completo el acabado del cinturón bastando solo para el mismo el coser la tapa con el ferre a través de la aleta solidaria del nervio. También se ha conseguido de este modo reducir el ancho de las tiras de cuero, con lo que se reduce ostensiblemente el precio de costo de las primeras materias.

40

El cinturón en cuestión se ha representado en los dibujos que se acompañan en lámina única a la presente memoria que lo muestra en distintas posiciones.

45

En la figura 1ª vemos una perspectiva parcial de un pedazo de cinturón construido con arreglo a los perfeccionamientos propuestos. En la figura 2ª se ve una sección transversal del cinturón acabado con arreglo a dichos perfeccionamientos, y en la figura 3ª se ve una perspectiva parcial de un nervio de los que se utilizan para el acabado del cinturón.

50

La tapa -1-, como puede apreciarse se sitúa sobre el forro -2- en la posición normal pero interponiendo entre ellos las aletas -3- y -4- solidarias de los nervios longitudinales -5- y -6-.

55

La construcción del cinturón se lleva a cabo cortando tiras de cuero o piel de una anchura menor que las normales de tal forma que el nervio postizo compense esta diferencia de anchura. Disponiendo el forro y la tapa superpuestos, se interpone entre ambos, en cada una de sus orillas longitudinales, la aleta de los nervios de tal forma que dicha aleta quede totalmente oculta entre la tapa y el forro y aparezca al exte-

60

rior únicamente el nervio tubular, cosiéndose posteriormente
 la tapa al forro de manera que el pespunte coja también la
 cinta interior.

65

El resultado de esta construcción es un cinturón de
 idénticas características en anchura e los cinturones norma-
 les, con la diferencia de que no precisa acabado alguno, ya
 que la disposición de los nervios longitudinales lo evita.

70

Naturalmente la configuración del nervio y cinta es
 un simple ejemplo de realización y se ha representado así
 por considerarle lo mas apropiado al caso. Sin embargo, es
 natural que la configuración de dichos nervios y cintas podrá
 variar sin que ello pueda considerarse como modificación de la
 esencia de la idea que se ha expuesto y que ha de quedar pro-
 tegido con arreglo a la siguiente

75

NOTA

En resumen: El Modelo de Utilidad que se solicita ha
 de recaer sobre las reivindicaciones siguientes:

80

1ª.- CINTURON PERFECCIONADO, caracterizado esencialmen-
 te por el hecho de interponer entre los bordes longitudinales
 de la tapa y forro que constituye el cinturón propiamente di-
 cho una cinta longitudinal solidarizada con un nervio longi-
 tudinal tubular, cuya cinta queda totalmente oculta entre la
 tapa y el forro del cinturón, apareciendo al exterior única-
 mente el nervio longitudinal; quedando unidas la tapa al fo-
 rro por pespunteado o similar que abarca también la cinta
 longitudinal.

85

2ª.- Se reivindica por último, como objeto sobre el
 que ha de recaer el Modelo de Utilidad que se solicita "CIN-
 TURON PERFECCIONADO".

90

Todo tal y como queda descrito y reivindicado en la

•67191

presente Memoria que consta de cinco hojas escritas a máquina por una sola cara y dibujos que se acompañan.

Madrid, 4 de Julio de 1958

ALFONSO UNGRIA.

Alfonso Ungria

95

100

105

110

67191

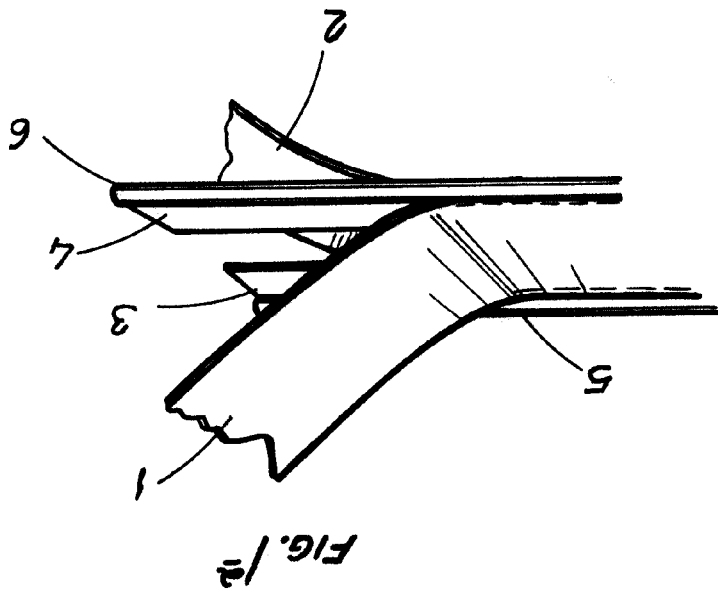


FIG. 1^a

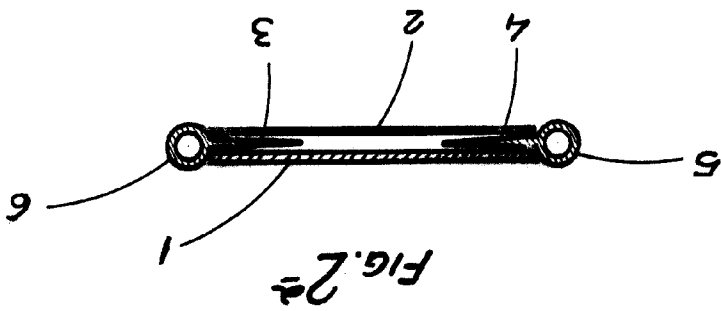


FIG. 2^a

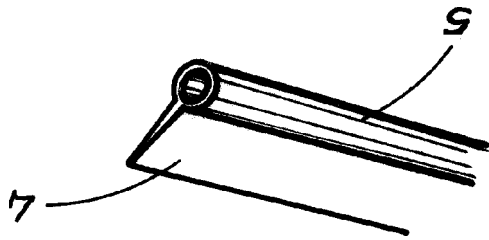


FIG. 3^a

ESCALA 1:10
MADRID 4 DE JULIO DE 1958
D. Vidal Martí