

• 3



• 67171

M O D E L O  
D E  
U T I L I D A D

para " UN ESTUCHE PORTA HERRAMIENTAS, UTILITARIO", a favor de Don AGUSTIN ABRIL VIES, residente en BARCELONA, calle Torrente de las Flores, nº 138.

= . =

MEMORIA DESCRIPTIVA

El presente modelo de utilidad se refiere a un estuche porta herramientas, utilitario.

El modelo consiste en un estuche tipo petaca, en el que en adecuada disposición van colocadas unas herramientas, tales como juego de brocas, de destornilladores u otras, de tal manera que estando cerrado el estuche, son visibles a través de su tapa, y cuando se abre el estuche, quedan en posición vertical, apropiada para su utilización dado que el estuche es de dimensiones previstas para poder colocarlo en la máquina al alcance de la mano.

5.

10.

• 67171 • 3



Con el fin de facilitar la explicación se acompaña a la presente memoria una lámina de dibujos en la que se ha representado un caso de realización que se cita a título de ejemplo.

En el dibujo:

5. la figura 1, muestra el estuche entreabierto, en vista perspectiva,

la figura 2, indica el estuche totalmente abierto, en disposición de uso.

10. Consiste el modelo, en un estuche formado por tapa -1- y fondo -2- articuladas a una pieza de lomo -3- que juega libremente en los puntos de articulación. En esta pieza -3- existen unos orificios -4- para colocar en ellos las herramientas -5-, que cuando el estuche está cerrado quedan paralelas a sus caras y cuando está abierto, quedan en posición vertical como indica la figura 2.

15. El modelo, dentro de su esencialidad, puede ser llevado a la práctica en otras formas que difieran en detalle de la indicada a título de ejemplo a las cuales alcanzará igualmente la protección que se recaba. Podrá, pues, construirse en cualquier forma y tamaño, con los materiales más adecuados por quedar todo ello comprendido en es espíritu de las reivindicaciones.

20.

6717.1



N O T A

Descrito el objeto y utilidad de la invención, lo que se declara como no divulgado ni practicado en España, comprende las siguientes reivindicaciones:

5. 1. Un estuche porta herramientas, utilitario, caracterizado esencialmente por estar constituido por un receptáculo en forma de petaca, dotado de tapa y fondo, ambos articulados sobre una tercera pieza que actúa como lomo de la articulación, comprendiendo en este lomo, por la parte que resulta hacia el interior del estuche, una serie de orificios en los cuales se encajan las herramientas, sean estas, brocas, destornilladores u otras, que al abrir el estuche quedan en posición vertical, debido al giro de la pieza de lomo que las sostiene.

10. 2. Un estuche porta herramientas, utilitario.  
15. Según se describe y reivindica en la presente memoria descriptiva que consta de tres hojas foliadas y escritas a máquina por una sola cara, acompañadas de una lámina de dibujos.

Madrid, a 3 JUL 1958

AGUSTIN ABRIL VIES.

p. a.

JAIME ISERN MIRALLES  
P. P.

67171 Fig. 1

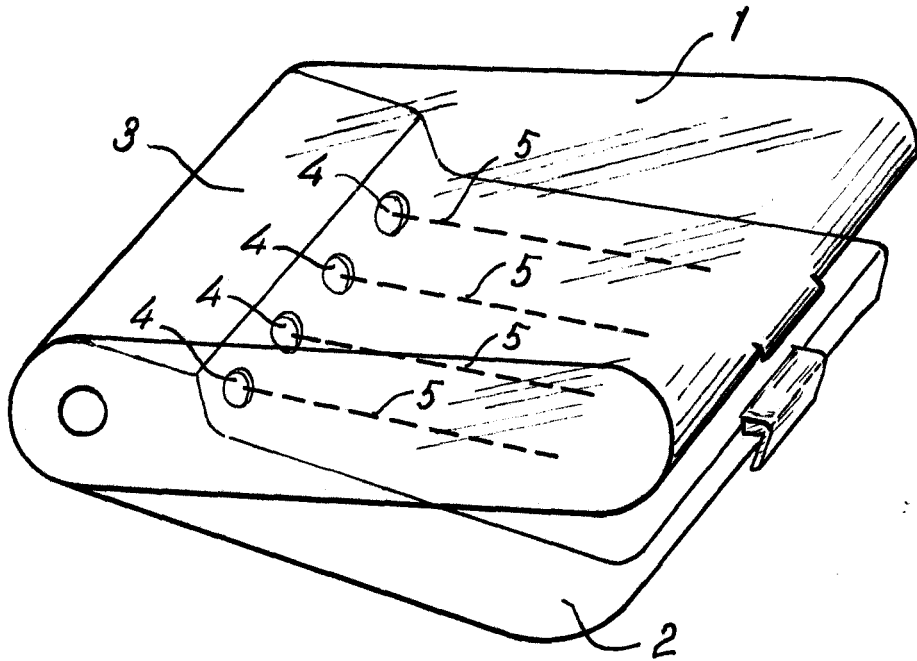
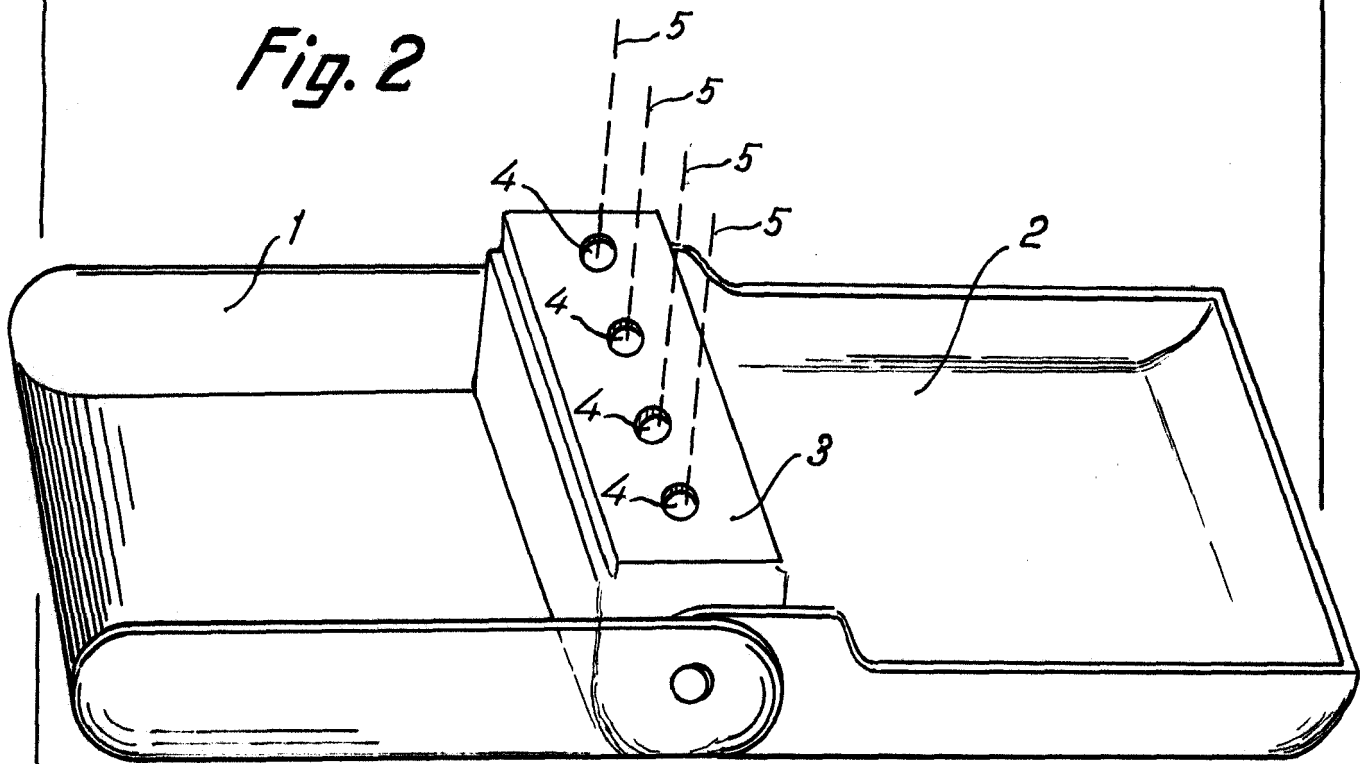


Fig. 2



Madrid, 3 JUN 1958  
Jaime Isern

p.p.