

20 JUN 1965



67134

M O D E L O
D E
U T I L I D A D

a favor de Don PEDRO AYUSO SIMARRO, de nacionalidad española, residente en Barcelona, Calle Puerta Nueva, 20, por "COLGANTE DE ADORNO".

- . -

MEMORIA DESCRIPTIVA

La presente invención se refiere a un colgante de adorno que, merced a la baratura de su material constitutivo y a la sencillez de su estructura, resulta en extremo adecuado para toda clase de ornamentaciones, como por ejemplo árboles de Navidad, palmas, palmones, etc., ofreciendo a la par una duración prácticamente indefinida.

5.

Esencialmente, el colgante de adorno objeto de la invención está constituido por dos piezas de papel metalizado plisado, en forma de fuelle, las cuales quedan

10.

7134 20



5. unidas por uno de sus bordes a otra pieza rígida central que sigue el mismo contorno y presentan, ambas, por su otro borde libre, sedas armaduras que forman centralmente dos ganchos complementarios para la suspensión del colgante en cuestión, cuyas dos piezas quedan articuladas entre sí mediante unas anillas apropiadas que atraviesan las mismas por sus extremos.

10. Una de las ventajas características del colgante que nos ocupa es la variedad que puede dársele en la gama de colores, por permitírsele perfectamente su material constitutivo. En cambio los colgantes de cristal existentes actualmete, carecen de esta ventaja aparte de su defecto de que se rompen fácilmente.

15. Para la mejor comprensión de la presente memoria descriptiva se acompaña un dibujo en el que, esquemáticamente y tan sólo a título de ejemplo, se representa un caso práctico de realización de un colgante de adorno de las características indicadas.

20. En dicho dibujo la figura 1 representa una vista en alzado frontal del colgante, plegado; la figura 2 muestra una vista en alzado lateral del mismo, semiabierto; y la figura 3 representa una vista en perspectiva del propio colgante, en posición de uso.

25. El colgante objeto de la invención está constituido esencialmente por dos piezas -1-2- de papel metalizado plisado, en forma de fuelle, que quedan unidas por uno de sus bordes a otra pieza rígida central -3- que sigue su mismo contorno, y presentan por sus bordes opuestos libres



5. -4-5- sendas armaduras que forman centralmente ganchos complementarios -6-7- para la suspensión del colgante en cuestión. Las piezas -1-2- están articuladas entre sí mediante unas anillas -8-9- que atraviesan las mismas por sus extremos.

10. Como se deduce de la descripción hecha y por la observación del dibujo, el colgante de adorno objeto de la presente invención substituye ventajosamente, por sus múltiples cualidades citadas anteriormente, a todos los existentes en la actualidad, ofreciendo, gracias a la variedad de colores que puede darse al mismo, un mayor efecto de estética y presentación.

15. Se comprende que serán independientes del objeto de la invención, los materiales empleados en la construcción de colgante, formas y dimensiones del mismo y cuantas variaciones puedan introducirse, siempre y cuando las mismas no afecten a su esencialidad.

- . -

N O T A

Se reivindica como objeto del presente modelo de utilidad:

20. 1. Colgante de adorno, que se caracteriza esencialmente por el hecho de estar constituido por dos piezas de papel metalizado plisado, en forma de fuelle, que quedan unidas por uno de sus bordes a otra pieza rígida central

67134²



que sigue su mismo contorno y presentan, ambas, por su otro borde libre, sendas armaduras que forman centralmente ganchos complementarios para la suspensión del colgante en cuestión, cuyas dos piezas quedan articuladas entre sí mediante unas anillas apropiadas, que atraviesan las mismas por sus extremos.

5.

2. Colgante de adorno.

La presente memoria consta de cuatro hojas foliadas, escritas a máquina por una sola cara.

10.

Barcelona, a 20 de junio de 1958.

Pedro AYUSO SIMARRO

p. a.

Fig. 1 • 67134

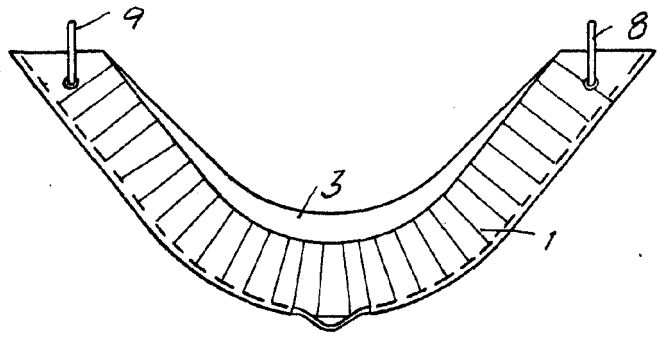


Fig. 2

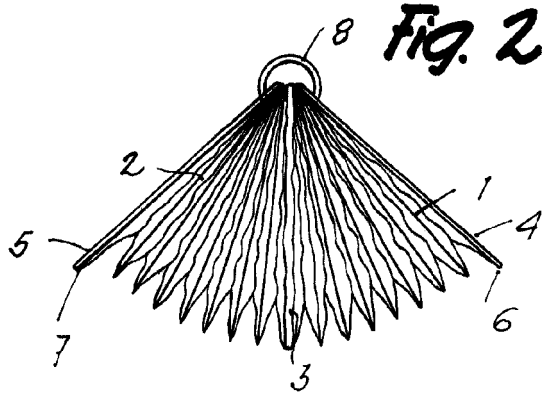
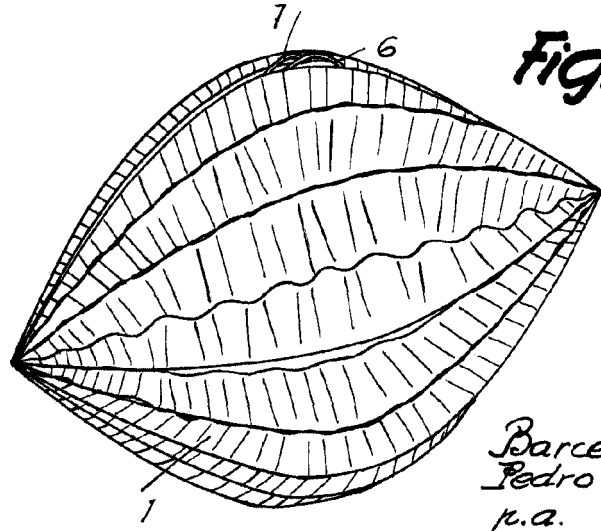


Fig. 3



Barcelona, 20 Junio 1958
Pedro Ayuso Simarro
p.a.