

•67133

M O D E L O  
D E  
U T I L I D A D

a favor de Don ANTONIO CASANOVAS SERRANO, de nacionalidad española, residente en Barcelona, calle Consejo de Ciento, 70, 5ª, 2ª, por "BASE DE ENCHUFE COMBINADA CON INTERRUPTOR".

- . -

MEMORIA DESCRIPTIVA

La presente invención se refiere a una base de enchufe combinada con interruptor, cuyo ingenioso dispositivo permite aunar las características de ambos elementos, con una constitución simple y de manipulación sencilla.

5.

Son multitud los aparatos y lámparas eléctricos que se conectan a la corriente por medio de una clavija enchufada a la base correspondiente. Resulta poco práctico que el gobierno de tales aparatos se realice mediante la clavija, y en la mayoría de los casos conviene intercalar

10.

67133



un interruptor de mando.

Ello representa una molestia para el usuario, quien tiene que efectuar un nuevo dispendio o en su defecto, efectuar la apertura y cierre del circuito alimentador del aparato o lámparas, por medio de la clavija de enchufe.

5.

Estas dificultades quedan solventadas mediante la base de enchufe objeto de la invención, constituida por un cuerpo montado giratorio sobre la cara externa de

10.

la placa de la base, cuyo cuerpo es portador de los orificios de paso de las patillas de la clavija, los cuales en posición de reposo, quedan encarados respectivamente a uno de los extremos de unos taladros arqueados practicados en dicha placa, de anchura sensiblemente superior al diámetro

15.

de tales orificios. Dichos taladros desembocan por su extremo opuesto en las hembrillas de contacto de la base, constituidas por sendos flejes elásticos doblados en "U" y de abertura encarada a aquellos orificios de la pieza o cuerpo giratorio. En el propio eje de giro del cuerpo en cues-

20.

tión, va montada interiormente una pequeña palanca en la que actúa la extremidad de un resorte que tiende a mantener a la palanca y por ende al cuerpo giratorio, en la posición de reposo o de desconexión.

25.

Para la mejor comprensión de cuanto queda descrito en la presente memoria descriptiva, se acompaña un dibujo en el que, tan sólo a título de ejemplo, se representa un caso práctico de realización del objeto de la invención.

87133.



En dicho dibujo, las figuras 1 y 2 son sendas vistas en alzado posterior, que muestran el movimiento de abierto y cerrado del dispositivo interruptor; y la figura 3 corresponde a una sección longitudinal de la base en posición de desconexión con la clavija puesta.

La base descrita está constituida en el aludido dibujo por un cuerpo -1- giratorio sobre la placa -2-, a través del disco -3- solidario de aquel cuerpo -1- por medio del tornillo -4-. Dicho disco sobresale ligeramente por la cara posterior de la placa -2- de la base. El cuerpo -1- presenta los orificios -5- para dar paso a las patillas -6- de la clavija -7-. Dichos orificios -5- quedan encarados, en la posición de reposo del cuerpo -1-, a uno de los extremos de sendos taladros arqueados -8- practicados en la placa -2-, cuyos extremos opuestos quedan contorneados por las hembrillas -9- de la base, formadas por sendos flejes elásticos, doblados a modo de "U" y cuya abertura queda encarada a los orificios -5- del cuerpo -1-.

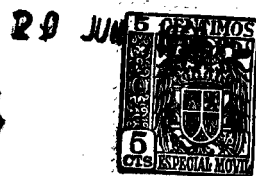
Solidarizada por el propio tornillo -4- y por la cara posterior de la placa -2-, va dispuesta una palanca o brazo asimismo giratorio -10-, sometido a la acción del pequeño resorte -11- quien tiende a mantener dicha palanca -10- y con ella al cuerpo -1-, en la posición de reposo, quedando limitado el giro de la repetida palanca -10- por el tope -12-.

De todo lo descrito y por la observación del dibujo, se deduce fácilmente el funcionamiento de la base descrita, que es el siguiente:



• 67133

- En la posición de reposo, (figura 1) se observa que los orificios -5- del cuerpo -1- desembocan en el taladro -8- correspondiente, más no en las hembrillas -9-. Esta particularidad evita cualquier contacto con dichas hembrillas
5. -9- por causas fortuitas, como por ejemplo la introducción de clavos u otros objetos conductores por un niño. En otras circunstancias la descarga sería inevitable. Una vez introducidas las patillas -6- de la clavija -7- en los orificios -5-, el contacto se verifica haciendo girar al cuerpo
10. -1-, de forma que las extremidades de las patillas se desplazan por los taladros arqueados -8- hasta albergarse a presión en las hembrillas -9- (figura 2), efectuándose la conexión. Estegiro se ha efectuado venciendo la resistencia que opone el pequeño resorte -11-, que actúa sobre el brazo o palanca -10- fija en el eje -2-. No obstante,
15. la elasticidad de dicho resorte -11-<sup>no</sup>/es suficiente para vencer la correspondiente a las hembrillas -9- de forma que el contacto se efectúa de modo permanente y estable. Para desconectar no es preciso separar la clavija -7-, pues basta invertir el giro del cuerpo -1- antes efectuado, para que,
20. liberadas las patillas -6-, el retroceso se efectúe por sí solo y merced al citado resorte -11-, limitando tal desplazamiento el tope -12- que señala la posición correcta del cuerpo -1-.
25. Sin embargo, la extracción de la clavija -7- de la base, mientras permanece en la posición de conexión, por la acción elástica del resorte -11-, la vuelta automática a la posición de reposo del cuerpo -1- y, por tanto, la



67133

imposibilidad de que el enchufe pueda quedar en aquella primera posición, con los riesgos inherentes antes citados.

Las ventajas que se derivan del uso de la base descrita son múltiples, cabiendo citar entre ellas:

5. a) Mando del aparato o lámpara conectado por medio de clavija, sin necesidad de desenchufar ésta,

b) Evitar contactos fortuitos en las hembrillas

-9-

10. c) Constitución y montaje simplicísimos, con un funcionamiento prácticamente indefinido.

d) Reducción al mínimo del espacio ocupado por el dispositivo, con lo que la caja a empotrar se reduce de modo proporcional a unas dimensiones no logradas hasta el presente, con evidente ventaja para la colocación de la base.

15.

e) La desconexión se efectúa en sus dos fases, y no en una sólo como ocurre en los interruptores corrientes.

Serán independientes del objeto de la invención, los materiales empleados en la construcción de los distintos elementos que la integran, formas y dimensiones de los mismos y cuantos detalles puedan presentarse, siempre y cuando no afecten a su esencialidad.

20.

20 JUN

67133



N O T A

Se reivindica como objeto del presente modelo de utilidad:

5. 1. Base de enchufe combinada con interruptor, que está constituida esencialmente por un cuerpo giratorio, montado en la cara exterior de la placa de la base, cuyo cuerpo va provisto de los orificios de entrada de las patillas de la clavija, los cuales quedan encarados, en la posición de reposo, a uno de los extremos sendos taladros arqueados practicados en la citada placa, cuyos extremos opuestos quedan contorneados por la cara posterior de la placa, por las correspondientes hembrillas, constituidas por sendos flejes elásticos doblados a modo de "U" y con la abertura encarada a los taladros arqueados de la placa base citada.
10. 2. Base de enchufe combinada con interruptor, según la reivindicación anterior, que se caracteriza por el hecho de que el cuerpo portador de los orificios de entrada de las patillas, está sometido a la acción de un resorte de retorno, que tiende a mantenerlo permanentemente en la posición de reposo o desconexión.
15. 3. Base de enchufe combinada con interruptor.

La presente memoria consta de seis hojas foliadas, escritas a máquina por una sola cara.

Barcelona, a 20 de junio de 1958

Antonio CASANOVAS SERRANO

p.a.

67133

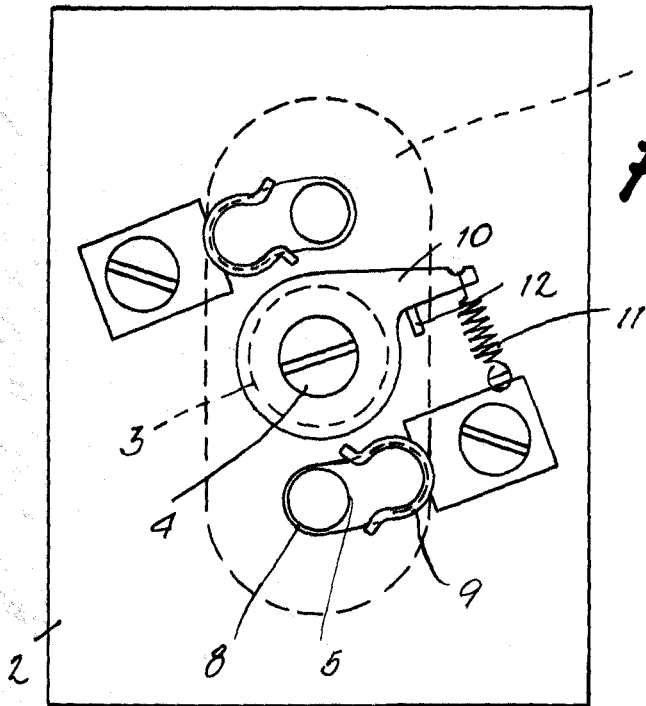


Fig. 1

Fig. 2

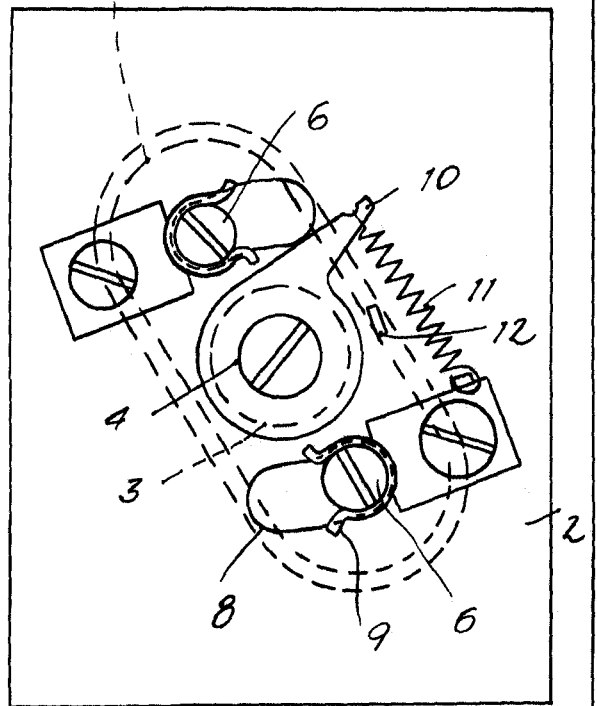
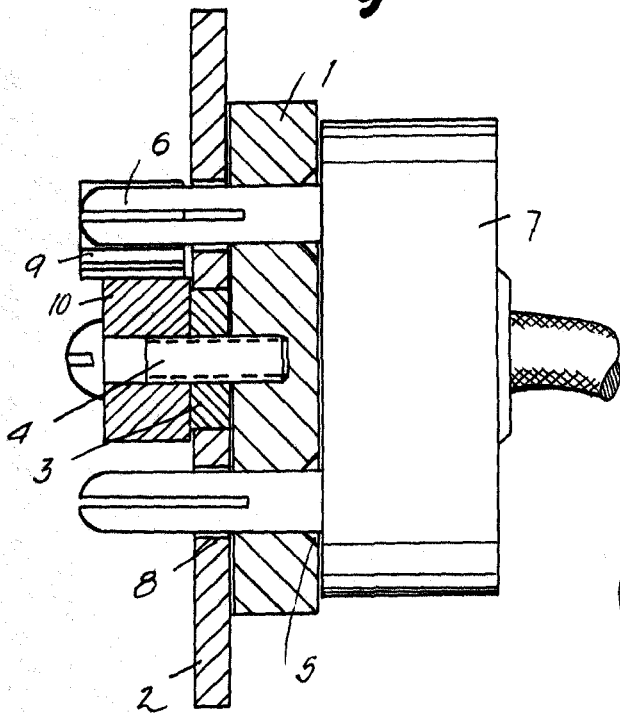


Fig. 3



Barcelona, 20 Junio 1958  
Antonio Casanovas Serrano  
p.a.