



67130

•67130

MODELO DE UTILIDAD

por 20 años

por "UN ESTUCHE PARA CINTAS", a favor de D. Juan Dalmau Casajuana, de nacionalidad española, domiciliado en Manresa (Barcelona), Capuchinos, 47-49.

=====

MEMORIA DESCRIPTIVA

El estuche para cintas que se describe por este Modelo de utilidad, tiene la ventaja de que además de preservar a su contenido contra el polvo, la luz y los demás agente externos capaces de deteriorar las cintas, permite su extracción y consumo, sin necesidad de abrir la tapa del estuche y sin peligro de que el ovillo formado por la cinta se embrolle o se deshaga.

5.

El estuche es muy simple como se deduce del examen de los dibujos que a título de ejemplo se adjunta a esta



memoria.

La cinta -1- debe ovillarse en espirales cruzadas como se muestra en el detalle de la figura II.

5. El estuche -2- figura I será preferentemente de cartón, de forma cilíndrica con la correspondiente tapa -3-, fig.III.

Esencialmente esta caja presenta una ranura lateral -4- según una de las generatrices del cilindro; esta ranura -4- afecta a la caja -2- y a la tapa -3- y deben hacerse coincidir al tapar.

10. El ovillo -5- se deja suelto en su interior, y se hará pasar el extremo de la cinta -1- a través de la ranura -4- y se podrá extraer la cinta sin retirar la tapa.

15. Todo cuanto no afecte, altere, cambie o modifique la esencia del estuche aquí descrito será variable a los efectos del actual Modelo.

N O T A.

Se reivindica como objeto de este registro por Modelo de utilidad:

20. 1.- Un estuche para cintas, propio para guardar, proteger y utilizar cintas arrolladas en espirales cruzadas sobre sí mismas, que esencialmente consiste en una caja, con su correspondiente tapa, todo él de forma cilíndrica, de tamaño suficiente para contener holgadamente al ovillo, la cual caja presenta una ranura según una de sus generatrices que afecta a la pared de la caja y a la de la tapa y de suficiente ancho para dar paso a la cinta sin retirar la tapa, desarrollándola simplemente del ovillo, sin roces ni torsiones.

25. Sean cuales fueren las circunstancias que concurren en la esencialidad del Modelo de utilidad definido en la anterior reivindicación, cuyo objeto es:

30.

• 67130

- 3 -



2.- "UN ESTUCHE PARA CINTAS".

Consta la presente memoria de tres hojas foliadas, mecanografiadas por una sola cara y del dibujo unido a la misma.

5. Barcelona, nueve de junio de mil novecientos cincuenta y ocho.

P.A. de D. Juan Dalmau Casajuana,

L. DURAN
P. P.



67130

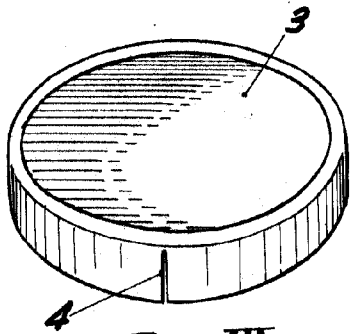


Fig. III

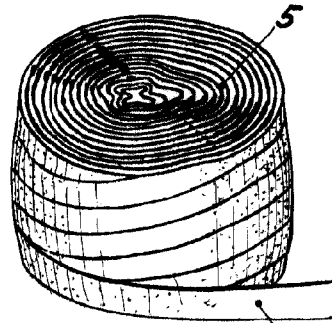


Fig. II

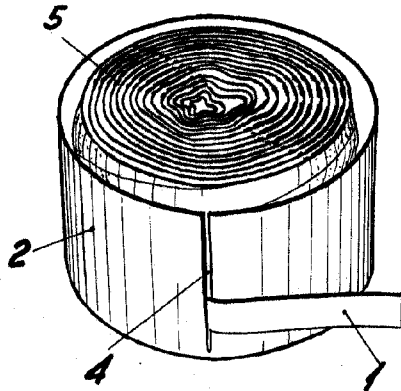


Fig. I

BARCELONA, 9 JUNIO DE 1958

L. DURAN
P. R.

ESCALA VARIABLE