

20 JUN 1951



•67128

J. y L. Cervelló, S.R.C., de nacionalidad española, domiciliada en Barcelona, calle Marqués de Sentmenat, nº 14, solicitan registrar un Modelo de Utilidad, por 20 años, para España y sus Colonias, que se refiere a: "TAPON CON CANULA, PARA ACEITERAS Y FRASCOS FLEXIBLES, PROVISTO DE MEDIOS PARA RETENER EL CAPUCHON DE CIERRE DE LA PUNTA DE LA CANULA, DURANTE EL USO DEL RECIPIENTE".-

La presente solicitud de modelo de utilidad tiene por objeto dar a conocer un nuevo tipo de tapón o cápsula de cierre para recipientes flexibles, que están provistos de una cánula para dosificar o aplicar el contenido, a pequeñas dosis, en conductos, cavidades u orificios, siendo la particularidad esencial del modelo, el hecho de disponer el pequeño capuchón, con el que normalmente se obtura la punta de la cánula, de modo que sea incorporado al propio tapón del que emerge la cánula, a fin de que mientras ésta debe permanecer destapada, no se produzca la pérdida del pequeño capuchón, destinado a obturar la punta después del uso.-

En esencia, e independientemente del tipo de tapón, forma y longitud de la cánula, el modelo se caracteriza por el hecho de que, emergiendo de la superficie del tapón y perpendicular al mismo, se ha dispuesto un vástago o punta saliente, cuya configuración externa corresponda exactamente con la que tiene la zona contigua a la punta de la cánula, de modo que el capu-

•67128

20 JUN



20

chón, que normalmente obtura dicha punta por enchufe ajustado del mismo sobre el terminal de la cánula, se ajuste y enchufe, igualmente, sobre el vástago sobresaliente y en preferencia - dispuesto paralelamente y contiguo a la base de la cánula, a fin de que, al retirar dicho capuchón de la punta de la cánula, baste descenderlo hasta el nivel del vástago contiguo, para que dicho capuchón quede ajustado sobre el mismo y convenientemente retenido, para que no se pierda durante el uso del recipiente o frasco, al cual se ha aplicado el tapón cánula.-

25

30

El tipo de tapón y la forma de la cánula son indiferentes, ya que la esencialidad radica en el simple dispositivo adicional, que permite conservar, unido al tapón, el capuchón que obtura la punta de la cánula.-

35

El tapón con cánula, provisto del dispositivo que en líneas generales se ha descrito y que impide que pueda perderse el capuchón de cierre de la punta de la cánula, es aplicable a frascos flexibles, que por razón del contenido a que se destinan, deben ser usados frecuentemente, tales como, aceiteras para lubricación y engrase, frascos destinados a contener productos medicamentosos para su aplicación en conductos o cavidades, frascos cuentagotas y en general, en todos aquellos casos en que esté indicado el uso de un tapón provisto de cánula, para la distribución o aplicación del producto envasado.-

40

45

En los dibujos adjuntos, que constituyen parte integrante de la presente memoria descriptiva, se ha representado, solo a título de ejemplo ilustrativo y sin que la realización tenga, en cuanto a la simple forma de los elementos, carácter limitativo, una realización práctica de tapón con cánula para aceiteras y frascos flexibles, provisto del dispositivo para mantener, unido al tapón, el capuchón de cierre de la punta de la cánula, durante el uso del recipiente al cual se haya apli-

67128

20 JUN



caso.-

50 La Figura 1, muestra el conjunto del tapón-cánula, con el capuchón colocado en la punta de la cánula, contiguo a la cual se ha previsto el vástago, destinado a recibir el capuchón.-

55 La Figura 2, muestra el conjunto representado en Fig.1, pero con el capuchón de cierre de la cánula, ajustado sobre el vástago destinado a recibirlo.-

60 En los citados dibujos, se ha representado un tapón o cápsula de cierre -1-, aplicado sobre el cuello de un recipiente flexible -R-. Del tapón -1- emerge la cánula -2-, que termina en punta cónica, sobre la cual se enchufa el capuchón de cierre -3-, que ajusta a roce o fricción sobre la punta de la cánula.-

65 La particularidad, que caracteriza al modelo que se solicita, radica en el hecho de que, como elemento constitutivo del propio tapón-cápsula, se ha dispuesto un vástago -4-, que en preferencia sobresale del plano superior del tapón y en posición sensiblemente paralela y contigua a la base de la cánula, cuyo vástago tiene unas dimensiones y configuración coincidente con la de la punta de la cánula, de modo que, sobre dicho vástago -4- pueda enchufarse el capuchón -3-, cuando éste es retirado de la punta de la cánula, para utilizar el recipiente -R-.

70 En preferencia, la base del capuchón -3- formará una pequeña valona o resalte periférico, para facilitar su extracción de los dos emplazamientos posibles.-

75 Se sobreentiende que las dimensiones y longitud del vástago -4- estarán siempre en correspondencia con las del capuchón -3-, siendo indiferente la clase del material empleado en la fabricación de las piezas, al igual que la forma del tapón o cápsula y de la cánula, así como de los medios para su acoplamiento al cuello del recipiente.-

80

20 JUN 1958



•67128

El modelo de utilidad por: "TAPON CON CANULA, PARA ACEITE-
 RAS Y FRASCOS FLEXIBLES, PROVISTO DE MEDIOS PARA RETENER EL CA-
 PUCHON DE CIERRE DE LA PUNTA DE LA CANULA, DURANTE EL USO DEL
 RECIPIENTE", cuyo privilegio de explotación para España y sus
 Colonias, se solicita por un periodo de 20 años, deberá recaer
 sobre las particularidades, que se concretan en las siguientes,

85

R E I V I N D I C A C I O N E S

1ª.- "TAPON CON CANULA, PARA ACEITERAS Y FRASCOS FLEXIBLES,
 PROVISTO DE MEDIOS PARA RETENER EL CAPUCHON DE CIERRE DE LA
 PUNTA DE LA CANULA, DURANTE EL USO DEL RECIPIENTE" caracteri-
 zado por el hecho de que formando parte integrante del tapón,
 del cual emerge la cánula, se ha dispuesto un vástago, que so-
 bresale del plano del tapón, el cual tiene unas dimensiones y
 configuración coincidentes con las de la punta de la cánula,
 de modo que el capuchón, que normalmente se enchufa sobre la
 punta de la cánula para obturarla, ajuste también, e indistin-
 tamente, sobre el vástago solidario del tapón y contiguo a la
 base de la cánula, para retener dicho capuchón.-

90

95

2ª.- "TAPON CON CANULA, PARA ACEITERAS Y FRASCOS FLEXIBLES,
 PROVISTO DE MEDIOS PARA RETENER EL CAPUCHON DE CIERRE DE LA
 PUNTA DE LA CANULA, DURANTE EL USO DEL RECIPIENTE". Tal como
 se ha descrito y demostrado en los dibujos adjuntos.-

100

Consta de cuatro hojas foliadas y mecanografiadas por
 una sola cara.-

Barcelona a 20 de Junio de 1958.-

P.A. de J. y L. Cervelló, S.R.C.

JUAN B. RENTER BIDAURA

17 198

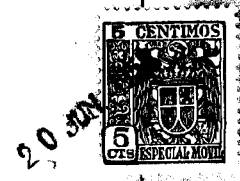
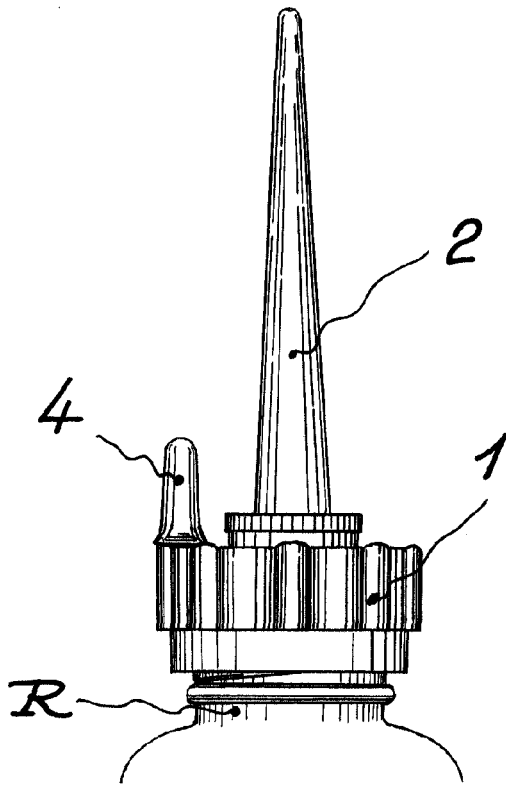
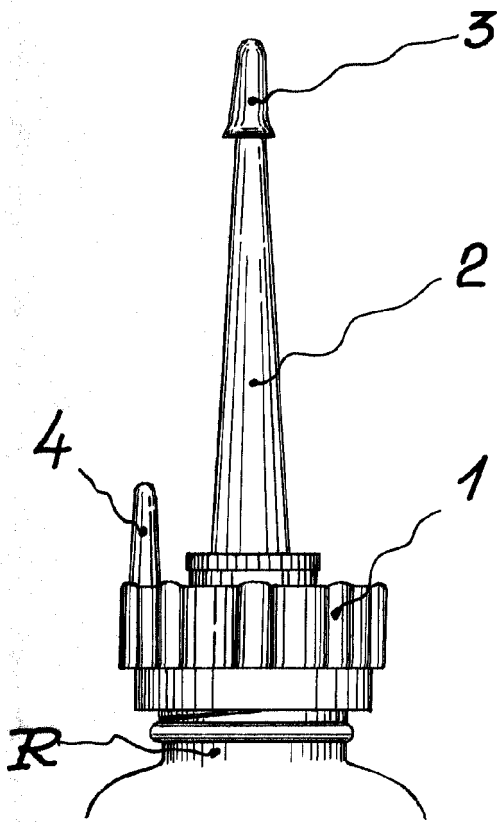


Fig. 1

Fig. 2



Escala variable

Barcelona 20 Junio 1958
P.A. *Juan B. Renter Ridauna*
Juan B. Renter Ridauna