

• 67126

20



MODELO DE UTILIDAD  
(por 20 años)

a favor de Don Ricardo Pont Lorenze, de nacionalidad española, domiciliado en Figueras, Rambla Sara Jordá número 22, por:  
"Mecanismo perfeccionado para envasado constante de líquidos".

DESCRIPCION

- 1.- En los procesos de envasado de líquidos ya sea en envases transparentes, ya sea en envases opacos, representa un escollo el conseguir cantidades exactas de líquido en cada envase. Este escollo se viene salvando por procedimientos de constancia en la vena líquida y en su tiempo y presión, las cuales constancias son difíciles de conseguir.

El recurrente ha ideado un nuevo sistema que sin complejidad alguna consigue unas exactas dosificaciones. Dicho mecanismo consta de un tronco de cono inmóvil que se dispone en el lugar terminal y el cual tiene dos conductos circulares. El tronco de cono tiene su base mayor del lado del conducto que comunica con el depósito de alimentación y su base menor coincide con la boca de salida. Los conductos antes citados se



disponen de la siguiente manera: Uno se inicia en el centro  
15.-de la base mayor, arranca siguiendo el eje de simetría de la  
forma y derivando hacia un lado, aflora verticalmente por la  
parte inferior del tronco de cono. El segundo arranca del pun-  
to diametral a este último citado y derivando con igual incli-  
nación que el primero, desemboca en el centro de la base me-  
20.-nor.

El tronco de cono que venimos describiendo se halla aleja-  
do en un compartimiento que lo ajusta en perfecta hermetici-  
dad y el cual dispone de dos agujeros capaces de ser coinci-  
dentes con los agujeros que han quedado descritos en la parte  
25.-lateral de la forma cónica. Este alejamiento tiene como conti-  
nuación a los dos agujeros, un cilindro en cada uno de ellos  
cuyos pistones son perfectamente ajustados y de peso conside-  
rable.

Sin perder la hermeticidad conveniente, esta pieza aleja-  
30.-miento y los dos cilindros que la secundan son aptos para gi-  
rar alrededor de la pieza cónica que hace las veces de eje.  
De esta manera la gravedad conseguirá el movimiento de los ém-  
bolos haciéndolos deslizar de uno a otro extremo del cilindro  
que los contiene y debido al peso conveniente que hemos ya he-  
35.-cho constar, de manera que el funcionamiento es como sigue.

En el giro de la pieza rotativa se consigue el desplazamiento  
de los dos émbolos, uno de los cuales al conseguir su más ba-  
ja posición aspira líquido que le llega directamente del de-  
pósito alimentador y por el conducto que iniciándose en la ba-



- 40.-se mayor del tronco de cono mana en la parte inferior. Con esto, se llena el cilindro por la succión del émbolo y al producir un nuevo giro del conjunto, al conseguir los 180º el émbolo tenderá a caer per gravedad impulsando el líquido contenido en el cilindro, hacia la pieza troncocónica que lo
- 45.-conducirá a la embocadura de llenado.

Esta operación se repite a cada nueva media vuelta que puede producirse manual e automáticamente. El gollete final que se aplicará a la embocadura de la botella, dispone de las clásicas oberturas para salida de aire. En caso de querer

- 50.-conseguir un más rápido llenado, se puede proceder al vacío de la botella a llenar mediante pistones gemelos a los anteriormente descritos y de manera que su accionamiento sea sincrónico al movimiento de cada pistón en su acción.

En las figuras adjuntas y en todo lo que sigue, nos vamos

- 55.-a referir a un caso de realización práctica del modelo que describimos y sin que ello signifique restricción alguna en la protección legal que se solicita mediante el presente expediente.

En la figura primera se observa en sección lateral el con-

- 60.-junte descrito en que -1- es el fondo o final del depósito de alimentación, -2- es el tronco de cono fijo e inmóvil cuyo conducto -3- es paso del líquido desde el depósito alimentador a un pistón colocado en posición de succión. El conducto -4- hace las veces de trayecto desde un pistón en posición de mane
- 65.-hasta el gollete -5- que es el bocal de llenado de las bete-



llas, los cilindros -6- y -8- se entiende son giratorios en plano perpendicular al del dibujo, de manera que sus actuaciones se alternan. En el dibujo que describimos, el cilindro -6- está en el momento extremo de su posición de succión, 70.- mientras que el pistón -9- por efecto de su peso ha proyectado todo el líquido contenido, al brocal de salida -5-.

En la figura segunda se observa el conjunto visto de frente y la flecha indica el movimiento dextrógiro que puede adoptar.

75.- Topes que actúan en la longitud de la carrera de los pistones conseguirán que dicha máquina pueda dosificar en diversidad de gramajes.

Todo lo expuesto comprende las siguientes reivindicaciones

#### NOTA

80.- 1ª.- Mecanismo perfeccionado para envasado constante de líquidos, que consta de una pieza fija troncocónica acoplada al gollote del recipiente alimentador, la cual es inmóvil y tiene su base mayor del lado del depósito y su base menor del lado del gollote al que se aplicarán los envases a llenar. Esta pieza 85.- troncocónica tiene dos conductos: uno arranca del centro de su base mayor, siguiendo el eje de simetría de la forma y derivando hacia abajo, aflora verticalmente por la parte inferior del tronco de cono. El segundo conducto arranca del punto ultimamente citado y derivando simétricamente al primero 90.- aflora por el centro de la base menor del tronco de cono.



- 2ª.- Mecanismo perfeccionado para envasado constante de líquidos, según la anterior reivindicación en que, sobre la forma troceánica descrita anteriormente, se dispone un carter giratorio y perfectamente ajustado, el cual, es portador de un mímero par de cilindros dispuestos en forma radial cuyos émbolos son de peso considerable y sus carreras graduables por clavija. La base de estos cilindros, está en comunicación con la pieza troncecánica citada en la primera reivindicación y precisamente en el lugar coincidente con, las afleraciones de
- 95.- los conductos que se han reivindicado.
- 3ª.- Mecanismo perfeccionado para envasado constante de líquidos.

Barcelona a veinte de Junio de 1958  
P. A.

Firmado: Ant.º Doñaque Frant  
P. P.

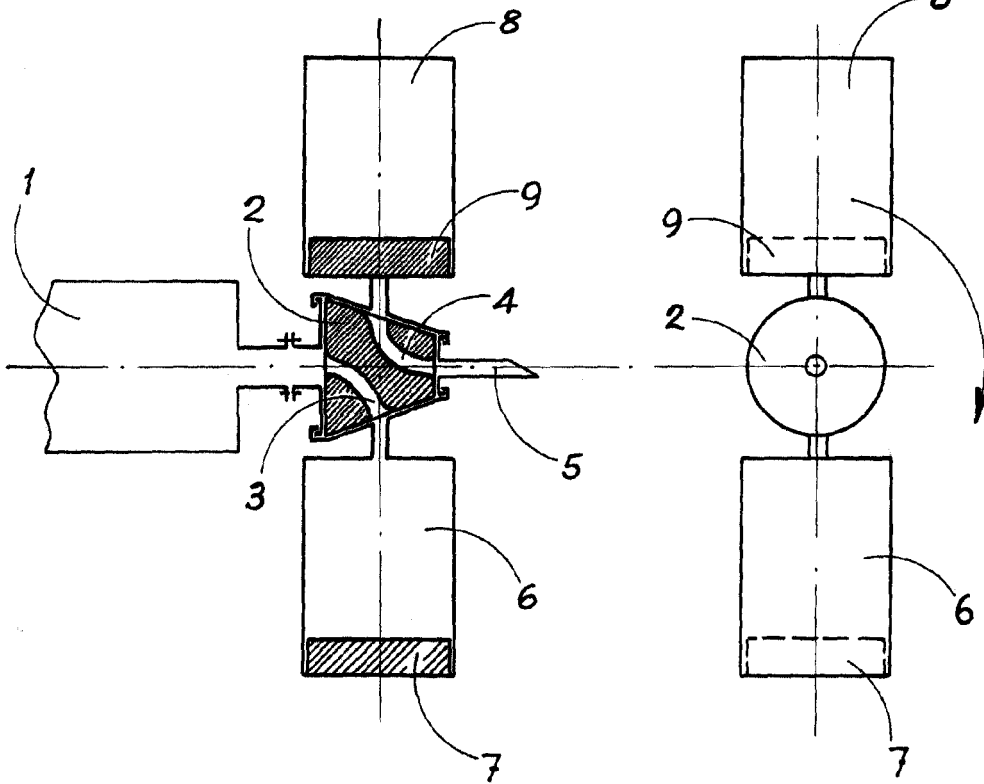
Consta la presente memoria de cinco hojas foliadas, escritas a máquina por una socara y numeradas del uno al cinco, y de una hoja de planos.-

126 20



Fig. 1<sup>a</sup>

Fig. 2<sup>a</sup>



Barcelona a, 30 JUN. 1900

ESCALA VARIABLE

FIG. 1  
P. 2.  
*Ricardo Pont*