

67123

MEMORIA DESCRIPTIVA

Correspondiente a un MODELO DE UTILIDAD cuyo registro se solicita por veinte años.

A favor de

D. Carlos Comas Oliva, de nacionalidad española.

Residente en BARCELONA.—Rosellón, 195

P O F I

"DEPOSITO DE JABON EN POLVO PARA LAVABOS"

— — — —

La presente memoria descriptiva tiene como fin la declaración del objeto sobre que ha de recaer el privilegio de explotación industrial y comercial exclusiva en el territorio nacional de un Modelo de Utilidad conforme a la legislación vigente en materia de Propiedad Industrial que, según expresa el enunciado, trata de un depósito de jabón en polvo para lavabos, utilizable en lavabos de servicios públicos, hoteles, ferrocarriles, oficinas, en fin, en cualquier lugar regularmente concurrido, sin excluir naturalmente el hogar.

Es posible que hasta la fecha no se conozca ningún aparato aplicado a esta modalidad, si bien existen las ya conocidas botellas de jabón líquido, adosadas a los lavabos que funcionan por balancó, tal como las de los vagones de ferrocarril, teniendo en cuenta que este sistema conocido tiene el inconveniente de que al hacer uso de él se derrama gran cantidad sin provecho alguno.

Las ventajas que dimanarían del objeto de registro que se pretende son muy grandes porque la utilización del jabón en polvo resulta más barato y porque se aprovecha todo sin posibilidad de pérdida ya que la descarga la hace dosificada y en cantidades regulares.

Con el fin de facilitar la interpretación más exacta del objeto sobre que ha de recaer el presente privilegio, en el plano adjunto complementario de la presente exposición, se representa una forma práctica para la realización industrial y únicamente a título de ejemplo y, por consiguiente, sin carácter exhaustivo sino meramente informativo.

En este plano la fig. 1ª representa una sección longitudinal del depósito y la fig. 2ª una planta del mismo cortada por donde se indica en la fig. 1ª.

En las expresadas figuras las referencias correspondientes

- (1).--Cuerpo principal del depósito.
- (2).--Tolva.
- 35.- (3).--Cámara dosificadora.
- (4).--Pistón.
- (5).--Regata extractora del jabón.
- (6).--Eje-guía del pistón.
- (7).--Maneta de accionamiento.
- 40.- (8).--Soporte para el tope de recorrido.
- (9).--Tope de goma.
- (10).--Boca de salida del jabón.
- (11).--Puente guía y soporte del resorte de cierre.
- (12).--Bujas o alojamiento para el cierre.
- 45.- (13).--Resorte de cierre.
- (14).--Arandela de goma.
- (15).--Pasador partido.
- (16).--Junta.
- (17).--Tapa.
- 50.- (18).--Porta resorte y cierre.
- (19).--Acanaladura de cierre, en la pieza 18.
- (20).--Tope resorte.
- (21).--Ramura practicada en la tapa 1 para dar acceso a la llave (22).

55.- (23).--Soporte para fijación a la pared.

El depósito de jabón en polvo para lavabos, que se describe en la presente memoria, está constituido por un cuerpo

cilíndrico central (1) para depósito del jabón en polvo, en su parte inferior, de forma tronco-cónica está la boca de salida (10). En el interior de este depósito va acoplado una tolva (2), por su parte inferior circula un pistón (4) en cuyo centro lleva una regata (5) para facilitar la extracción del jabón de la tolva. Acoplada a la tolva (2) lleva una cámara dosificadora (3) donde es el jabón arrastrado por la regata (5).-

60.-

65.-

El pistón (4), lleva en su parte inferior la maneta de accionamiento (7) doblemente acodada; por su parte superior del pistón nace un eje guía (6) para evitar oscilaciones, y obligar al pistón a su recorrido vertical.

70.-

Sobre la cámara dosificadora va acoplado el soporte (8) donde va acoplado el tope de gomas para limitar el recorrido de la maneta acodada (7) y por lo tanto del pistón (4).

75.-

En la parte superior del depósito está acoplado el puente guía (11) en forma de U, en su centro lleva un talado para el paso del eje (6) y en la parte superior del eje hay un pasador partido (15) para evitar que el sistema eje-pistón se baje.

80.-

En este puente, hay en las alas de la U de que se compone, unas muescas (12) donde encajan unas ranaladuras o entranques (19), dispuestas en los extremos de la pieza (18), en sentido inverso, se dan 1/4 de vuelta o giro, dichos entranques encajan en las muescas respectivas de la pieza (11), y entonces evita el que se pueda destapar el depósito, ya que la pieza (18) es solidaria a la tapa (17). Ahora bien, para evitar que la tapa se abra libremente se fija en el porta resorte, y cierre (18), el resorte (3) el cual gracias al resorte de cierre (13) evita que pueda darse el giro en sentido inverso al cierre. Dicho resorte de cierre (13) está fijado al puente guía (11). Únicamente con ayuda de una llave (22) se consigue levantar el resorte (20) de tal manera que se evita el que tropiece en el resorte de cierre y una vez salvado, se hace el giro inverso con lo que queda liberada la tapa.

85.-

90.-

95.-

El funcionamiento del depósito de jabón en polvo para lavabos, es el siguiente:

Haciendo una presión con la mano en la maneta (7) hacia arriba (línea de puntos y rayas) imprime un movimiento hacia arriba del pistón (4) entonces las regatas (5) entran en la

100.- tolva (2) y se cargan con jabón en polvo. Al desaparecer la presión de la maneta (7) que por su propia gravedad, descargando el jabón aportado por la regata (5) sobre la cámara dosificadora (3). Cuando se le vuelve a imprimir una nueva presión para repetir el ciclo se libera la boca de la cámara dosificadora (3) y el jabón cae por la boca (10).

105.- Estos depósitos pueden hacerse, bien metálicos o bien en plástico o en cualquier tipo de material.

110.- Descrita suficientemente la naturaleza del invento y su forma de realización práctica, únicamente cabe añadir que en el conjunto y partes independientes constitutivas del todo son susceptibles modificaciones y cambios de materias, forma y disposición en cuanto estas alteraciones no desvirtúan el fundamento esencial del mismo.

REIVINDICACIONES

115.- 1ª).--"DEPOSITO DE JABON EN POLVO PARA LAVABOS" que se caracteriza porque se compone de un cuerpo cilíndrico hueco, donde se deposita el jabón en polvo, el cual se cierra con una tapa en forma de casquete cilíndrico, la cual lleva un dispositivo de cierre hermético. En el interior del depósito va acoplada una tolva, por cuya boca se desliza un pistón o émbolo el cual tiene una regata que extrae el jabón de la tolva para depositarlo en una cámara dosificadora desde donde sale para su aplicación, por una boca que tiene practicada por su parte inferior del depósito y que termina en forma tronco-cónica.

120.- 2ª).--"DEPOSITO DE JABON EN POLVO PARA LAVABOS" que se caracteriza porque lleva una maneta para accionar el dispositivo de carga y descarga de la cámara dosificadora a través del pistón o émbolo.

130.- 3^a).--"DEPOSITO DE JABON EN POLVO PARA LAVABOS" que se caracteriza porque en la tapa hay solidaria con la misma el porta resorte y cierre que hace que la tapa quede herméticamente cerrada.

135.- 4^a).--"DEPOSITO DE JABON EN POLVO PARA LAVABOS" que se caracteriza porque en la parte superior del depósito hay un puente guta del eje del embolo en forma de U y que en sus alas lleva unas muescas para que el cierre se haga al dar un giro de 90° a la tapa.

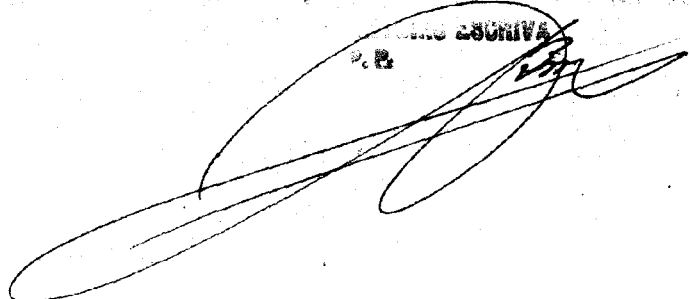
140.- 5^a).--"DEPOSITO DE JABON EN POLVO PARA LAVABOS" que se caracteriza porque en este puente guta hay acoplada el resorte de cierre que evita que al invertir el giro de 90° la tapa se pueda abrir.

145.- 6^a).--"DEPOSITO DE JABON EN POLVO PARA LAVABOS" que se caracteriza porque para abrir la tapa se precisa una llave para levantar el resorte acoplado a la tapa y le libere del resorte de cierre pudiendo entonces abrir el depósito.

7^a).--"DEPOSITO DE JABON EN POLVO PARA LAVABOS".

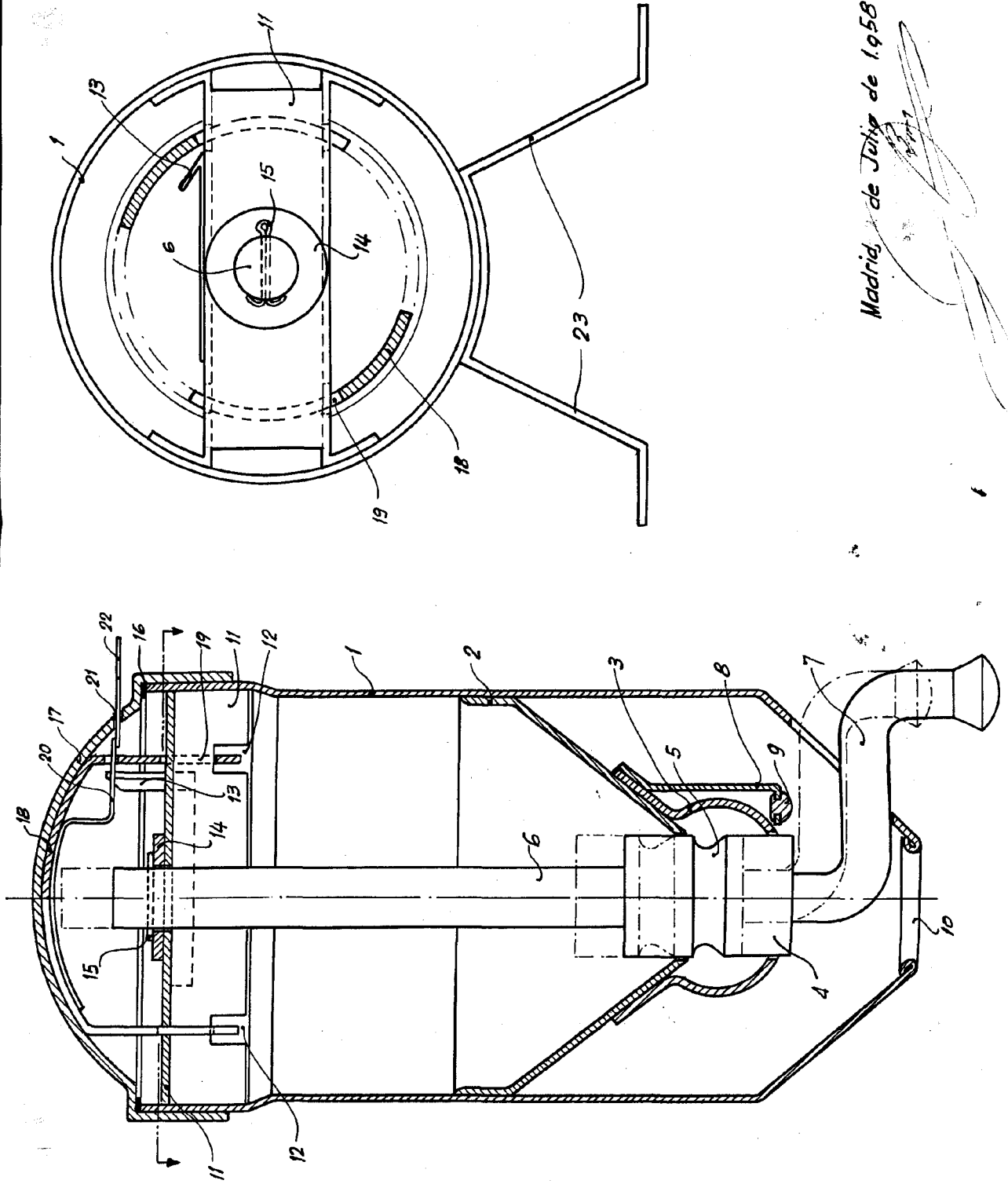
La presente memoria descriptiva tiene seis hojas foliadas y mecanografiadas por una sola cara, componiendo un total de ciento cuarenta y nueve líneas, incluidas estas.

Madrid, 2 de Julio de 1.938.-

ENCUENVA
P. E.


D. Carlos Comas Oliva

Hoja única



Madrid, de Julio de 1958

[Handwritten signature]