

67113



MALA REPRODUCCION
POR DEFECTO DEL ORIGINAL

MODELO DE UTILIDAD

por veinte años,
para todo el territorio español, sus colonias y protectorado, por "UN NUEVO PORTA-CONO PARA EL ARROLLADO DE HILOS", cuyo privilegio se solicita a favor de la entidad nacional TALLERES COLL, S.A., residente en Manresa (Barcelona), Pla. Lladó, nº 4.

MEMORIA DESCRIPTIVA

El presente Modelo de Utilidad se refiere, según su nombre indica, a un nuevo porta-cono para el arrollado de hilos que permite una perfecta adaptación del cartón troncocónico sobre el que se ha de arrollar el hilo sobre su correspondiente elemento porta-cono, prescindiendo de las pequeñas diferencias de forma y de conicidad que puedan tener estos cartones en relación con su pieza de soporte. Este Modelo de Utilidad tiene por tanto, la nueva utilidad que

•67113



5 le confiere esta mayor posibilidad de adaptación lo que representa, además del efecto técnico logrado, una ventaja operatoria que ayuda a conseguir un mayor rendimiento en las operaciones de arrollado de hilo para la formación de conos.

10 Este nuevo porta-cono comprende esencialmente una pieza troncocónica de soporte, preferentemente de madera, que va dotada, por lo menos, de tres órganos salientes dispuestos según generatrices, cuyos órganos van incluidos o alojados en la pieza de soporte troncocónica anterior y que sirven para que, apoyándose sobre los mismos, se asiente y ajuste al cartón tronco-cónico sobre el que se ha de arrollar el hilo.

15 Con el fin de facilitar la buena comprensión de este Modelo de Utilidad se acompaña, a título ilustrativo y sin carácter restrictivo, un plano que muestra en qué consiste una pieza de este tipo, de acuerdo con un modo preferente de realización de la misma.

20 Según queda indicado en la figura anexa, este nuevo porta-cono comprende una pieza troncocónica de soporte 10, preferentemente de madera, que va dotada, por lo menos, de tres órganos salientes 11-12-13 dispuestos según generatrices de la pieza 10 y cuyos órganos 11-12-13 van incluidos o alojados en la pieza de soporte troncocónica 10 para que, apoyándose sobre los mismos, se asiente y ajuste al cartón troncocónico 14 sobre el que se ha de arrollar el hilo.

•67113

1 JUL



5

Descrito suficientemente en qué consiste este Modelo, se comprende que podrán introducirse en el mismo cualesquiera modificaciones de detalle se estimen convenientes siempre que no se altere su esencialidad, a cuyo fin se declaran de novedad en España, las siguientes reivindicaciones que constituyen la

N O T A R E I V I N D I C A T O R I A

10

1ª - "UN NUEVO PORTA-CONO PARA EL ARROLLADO DE HILOS", caracterizado porque comprende esencialmente una pieza tronco cónica de soporte, preferentemente de madera, que va dotada, por lo menos, de tres órganos salientes dispuestos según generatrices, cuyos órganos van incluidos o alojados en la pieza de soporte tronco cónica anterior y que sirven para que, apoyándose sobre los mismos, se asiente y ajuste al cartón tronco cónico sobre el que se ha de arrollar el hilo.

15

20

2ª - UN NUEVO PORTA-CONO PARA EL ARROLLADO DE HILOS.

Todo tal y conforme queda descrito y reivindicado en la Memoria descriptiva que antecede y que consta de tres hojas, escritas a máquina por una sola de sus caras y un plano que la ilustra.

MADRID de Julio de 1.958

TALLERES COLL, S.A.,

P.A.

Arrogades



67113

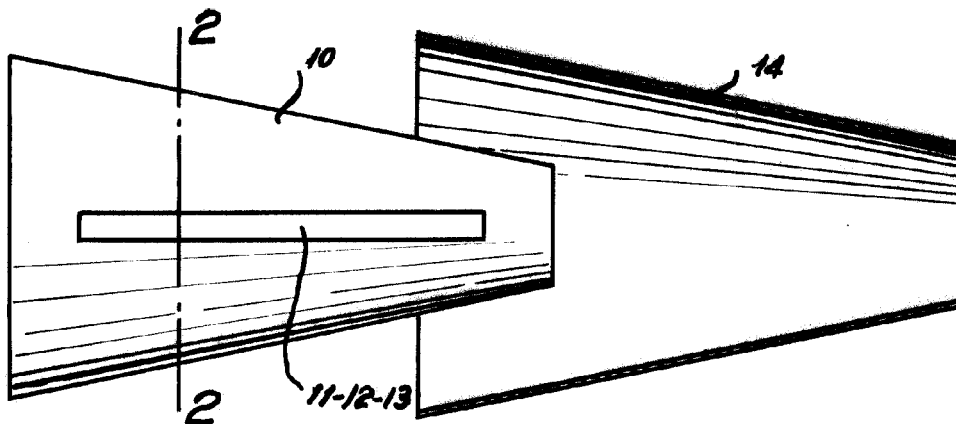


FIG. 1

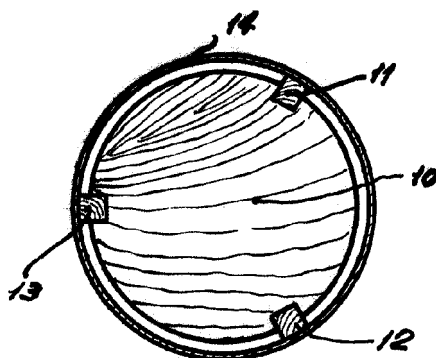


FIG. 2

MADRID 17 JUL 1958

p. d. J. MORANDES GRINER
p. p.

ESCALA VARIABLE