



1 Jul

MALA REPRODUCCION
POR DEFECTO DEL ORIGINAL

67108

MEMORIA DESCRIPATIVA

Correspondiente a un MODELO DE UTILIDAD cuyo registro se solicita por veinte años.

A favor de

D.Enrique Gómez García, de nacionalidad española.

Residente en MADRID.-Ruiz Perelló, 8

por :

"REPOSA CABEZAS APLICABLE A TODA CLASE DE ASIENOS DE VEHICULOS".



♦ La presente memoria descriptiva tiene como fin la declaración del objeto sobre que ha de recaer el privilegio de explotación industrial y comercial exclusiva en el territorio nacional de un Modelo de Utilidad conforme a la legislación vigente en materia de Propiedad Industrial que, según expresa el enunciado, trata de un reposa-cabezas de aplicación sencilla a los respaldos de los asientos de toda clase de vehículos.

5.- Se aplica el reposa-cabezas que nos ocupa, a los respaldos de todas los asientos de vehículos conocidos, por un sistema de amarre sencillo y seguro, con el fin de aumentar la comodidad y confort de los mismos en los viajes largos, eliminando el natural cansancio producido.

10.- Este elemento viene a llenar un vacío en esta clase de accesorios, ya que hasta la fecha nada se había realizado con el mismo fin.

15.- Por su realización práctica presenta además del confort señalado una gran facilidad de acoplamiento a cualquier tipo y forma de respaldo, completando el mismo.

20.- Por otra parte presenta además la gran ventaja de su fácil limpieza ya que va provisto de una funda recambiable y lavable, con lo que el aspecto del mismo es siempre limpio detalle éste de suma importancia cuando se emplea en servicio público de autobuses, ferrocarriles, aviación, etc.

25.- Otra característica de no menor importancia que las reseñadas es su ligero peso que lo hace manejable y de fácil acercamiento.

30.- Con el fin de facilitar la interpretación más exacta del objeto que nos ocupa sobre que ha de recaer el presente privilegio, en el plano adjunto complementario de la presente exposición, se representa una forma práctica para la realización industrial y únicamente a título de ejemplo, y, por



JUL 1959

consiguiente, sin carácter exhaustivo sino meramente informativo.

35.-

En este plano:

La fig. 1ª representa una vista frontal del reposa-cabezas.

La fig. 2ª representa una sección transversal del mismo.

40.-

La fig. 3ª representa una planta.

La fig. 4ª representa una vista inferior.

La fig. 5ª representa una vista de las tiras de amarre.

En las expresadas figuras las referencias corresponden:

(1).-Mudillo de esponja.

45.-

(2).-Funda.

(3).-Cremallera.

(4).-Ganchos.

(5).-Anillas.

(6).-Tiras de lona.

50.-

(7).-Alargadera.

Como puede apreciarse el objeto del presente registro está constituido por un bloque de forma trapezoidal (1) de goma elástica o similar cuya cara anterior es cóncava para mejor adaptabilidad a la cabeza del usuario.

55.-

Este bloque se halla forrado por una funda (2) de material y color a gusto del usuario la cual por su parte inferior, en forma de cuña para mejor adaptación al borde superior del respaldo, va provista de una cremallera (3) de cierre.

60.-

La mencionada funda y en sus dos bordes mayores inferiores va provista de cuatro anillas (5) de acoplamiento a los ganchos (4) situados en los extremos de unas tiras de lona (6) provistas en su zona central de una alargadera (7).

Dispuestos los elementos integrantes del presente inven



65.- según se indica en el referido plano, su forma de acoplamiento a un respaldo de cualquier asiento es la siguiente:

Se coloca sobre el borde superior del respaldo apoyado sobre su cara en forma de cuña y con su cara cóncava hacia adelante. Entonces se pasan las tiras de lona por las ranuras inferiores del respaldo y se sujetan a las anillas (5) por medio de los ganchos (4). En caso de que la longitud de las tiras no coincida con la distancia entre anillas opuestas se accionan las alargaderas (7) regulando exactamente la longitud útil de las tiras (6).

75.- De esta forma queda el reposa-cabezas dispuesto para su uso.

Descrita suficientemente la naturaleza del invento y su forma de realización práctica, únicamente cabe añadir que en el conjunto y partes independientes constitutivas del todo son susceptibles modificaciones y cambios de materias, forma y disposición en cuanto estas alteraciones no desvirtúen el fundamento esencial del mismo.

REIVINDICACIONES

85.- 1ª).- "REPOSA-CABEZAS APLICABLE A TODA CLASE DE ASIENTOS DE VEHICULOS" que se caracteriza porque está constituido por un bloque trapezoidal de material elástico, de base en cuña entrante y cara anterior cóncava, dispuesto en el interior de una funda, provista de cremallera de cierre en su cara inferior.

90.- 2ª).- "REPOSA-CABEZAS APLICABLE A TODA CLASE DE ASIENTOS DE VEHICULOS" que se caracteriza porque la funda según reivindicación anterior lleva dispuestas en su base cuatro anillas de acoplamiento a cuatro ganchos dispuestos uno en cada extremidad de dos tiras de lona de amarre del conjunto descrito al respaldo de cualquier asiento.

95.-

1 JUL



3ª).--"REPOSA-CABEZAS APLICABLE A TODA CLASE DE ASIENTOS DE VEHICULOS" que se caracteriza porque las tiras de lona según reivindicación anterior van provistas de una alargadera cada una, reguladora de su longitud útil.

100.-

4ª).--"REPOSA-CABEZAS APLICABLE A TODA CLASE DE ASIENTOS DE VEHICULOS".

La presente memoria descriptiva consta de cinco hojas foliadas y mecanografiadas por una sola cara, componiendo un total de ciento cuatro líneas, incluidas éstas.

Madrid, 12 de Julio de 1.958.-

ANTONIO ESCHER
P.P.



1 JUL

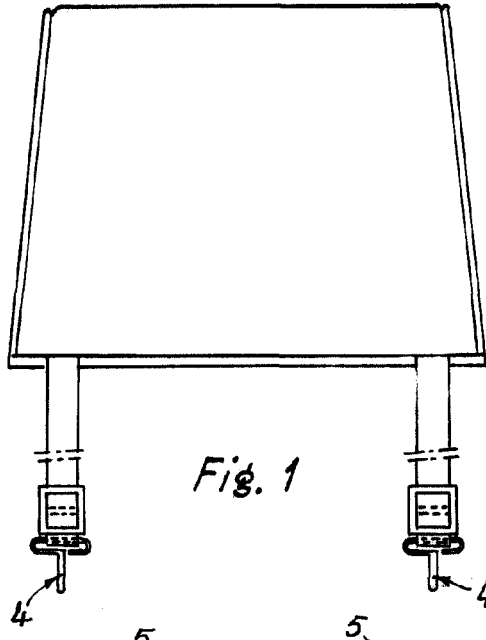


Fig. 1

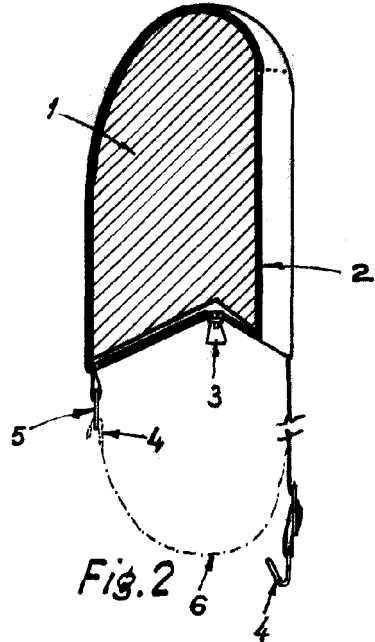


Fig. 2

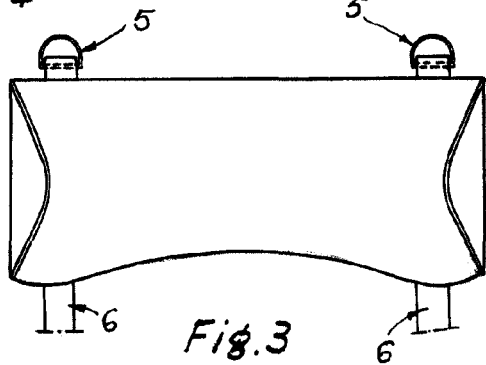


Fig. 3

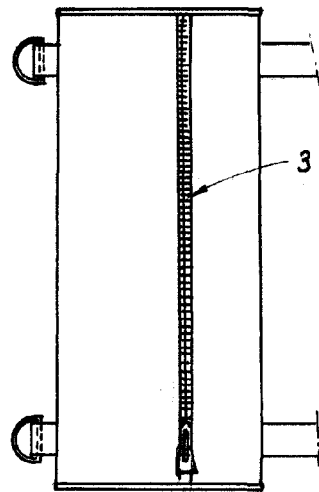


Fig. 4

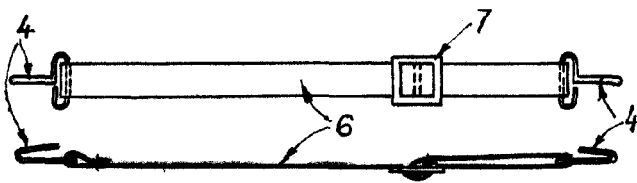


Fig. 5

Madrid, de Junio de 1958

ESCHIVY
[Signature]