

67094

•67094



MODELO DE UTILIDAD

Solicitante : Don Agustín Estellé García.

Residencia : Santa Cruz de Tenerife (Canarias),  
Santa Rosalía nº 4.

oooOooo

MEMORIA DESCRIPTIVA

Sobre:

"CEPILLO RECOGEDOR DE MIGAS"

oooOooo

El presente Modelo de Utilidad tiene por objeto un cepillo recogedor de migas, especialmente de uso en las mesas, si bien es de aplicación para usos similares.

5

En los dibujos adjuntos, a título de ejemplo



no limitativo, se ilustra una forma de ejecución del invento, con referencia a los cuales:

10 El cepillo recogedor de migas, según la invención, consiste en una caja metálica, 1, de forma sensiblemente rectangular con sus bordes laterales redondeados, provista de un mango, 2, para su manejo o utilización.

15 En el interior de dicha caja, se dispone una escobilla espiral, 3, sobre un eje central, 4, cuyos extremos encajan en los correspondientes orificios, 5, dispuestos en la parte central de las caras laterales de la caja. A los extremos de dicho eje y atravesados por el mismo, se disponen dos rodillos de goma o similar, 6, y la tapa, 7, de la repetida caja  
20 es ligeramente convexa en su extremidad y accionable, para permitir sacar del interior de la caja las migas o desperdicios ya recogidos.

25 Es fácilmente comprensible que podrán variar los tamaños, materiales y proporciones en este Modelo, ya que estas accesoriedades quedan comprendidas en la invención, al no alterar su esencialidad.

N O T A

30 Descrita suficientemente la naturaleza del invento y su forma de realización práctica, se hace constar que la presente memoria es susceptible de modificaciones de detalle, en cuanto no altere su esencialidad, y siendo, por tanto, lo que se solicita Modelo de Utilidad por 20 años en España, lo que se recoge en las siguientes:

35

REIVINDICACIONES



1ª.- Cepillo recogedor de migas, que se caracteriza porque consiste en una caja de forma sensiblemente rectangular con sus bordes laterales redondeados, provista de un mango, y cuya tapa es ligeramente convexa en su extremidad, y accionable para permitir sacar del interior de la caja las migas o desperdicios recogidos.

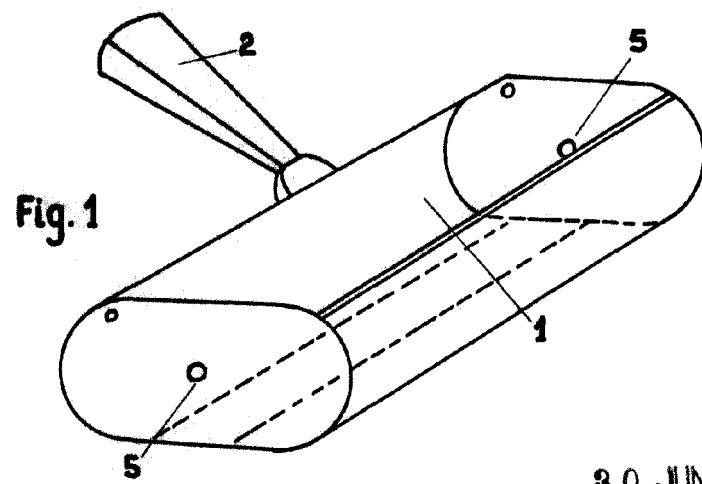
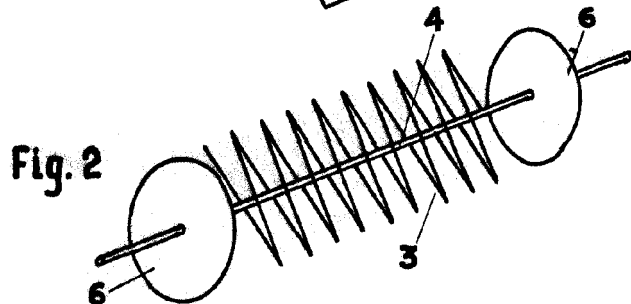
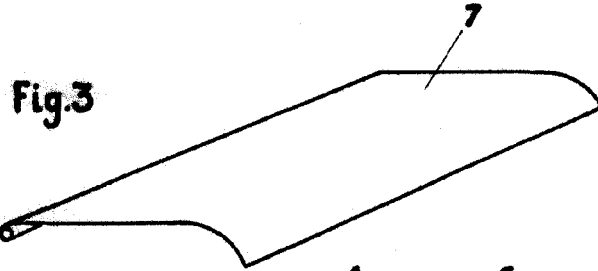
2ª.- Cepillo recogedor de migas, según reivindicación precedente, que se caracteriza porque en el interior de la caja se dispone una escobilla espiral, sobre un eje central cuyos extremos encajan en los correspondientes orificios situados en la parte central de las caras laterales de la caja; cerca de los extremos de dicho eje y atravesados en su centro por el mismo, se disponen dos rodillos giratorios.

3ª.- "Cepillo recogedor de migas"; según queda sustancialmente descrito en la presente memoria, que consta de tres páginas mecanografiadas por una sola cara y se representa en los dibujos adjuntos.

Madrid, 30 de Junio de 1958.

EMILIO GUILL SIRVENT  
P. P.

67094



MADRID, 30 JUN. 1958  
AGUSTIN ESTELLE GARCIA,  
P.P.

EMILIO GUILL SIRVENT  
P.P.

A handwritten signature in cursive script, followed by a circled set of initials or a mark.