



• 67092

Dn. Enrique Fornas Fafian, de nacionalidad española, domiciliado en Barcelona, calle Musitu, nº 14, bis, solicita registrar un Modelo de Utilidad, por 20 años, para España y sus Colonias, que se refiere a: "BORDILLO LUMINOSO, PERFECCIONADO".-

El objeto de la presente solicitud de Modelo de Utilidad lo constituye un bordillo luminoso, perfeccionado, mediante el cual se consigue establecer una muy clara distinción entre la acera y la calzada, delimitadas por dicho bordillo, que es luminoso por sus paramentos vertical y horizontal, pudiendo aprovecharse ambos para señalizaciones útiles, regulación de tráfico y para precisar la situación mediante nomenclaturas callejeras, indicación de distancias, nombre de las calles adyacentes, u otras de carácter útil, así como para insertar inscripciones publicitarias, emplazamiento de establecimientos y en general cuantas indicaciones de carácter publicitario o utilitario se estimen convenientes.-

El bordillo luminoso, según el modelo, se caracteriza por su constitución mixta, a base de una estructura metálica que forma la armadura, y unas baldosillas de vidrio, que establecen el paramento vertical, o cara frontal vista del bordillo y el paramento horizontal, situado a la rasante de la acera.-

Contrariamente a lo usual, el bordillo perfeccionado, según es característica del modelo que se patenta, no está constituido por monobloques, que alineados en sucesión forman el bordillo continuo, sino que se caracteriza por disponer, forman-



25 do tremos de regular longitud, sendos perfiles metálicos, que constituyen la arista del bordillo y la base de asentamiento sobre la calzada, respectivamente, cuyos perfiles están solidarizados con una pluralidad de bastidores, distanciados a intervalos prefijados y perpendiculares a los perfiles longitudinales, de modo que constituyen una especie de estructura metálica, que se asienta sobre un lecho de hormigón, en el que queda anclada, mediante grapas que se hincan en los paramentos de dicho lecho o asiento.-

30 Para completar el bordillo, que forma unacaja hueca, se disponen, apoyadas sobre los bastidores perpendiculares al paramento vertical del bordillo, baldosas de vidrio, que engrasan con el perfil metálico que constituye el canto del bordillo, -
35 juntándose, por testa, las sucesivas baldosas, sobre los bastidores de sustentación, constituídos por un perfil en T, sobre cuyas aletas descansan las baldosas, con la interposición de una junta elástica.-

40 El paramento vertical o cara frontal del bordillo, está constituido por una pluralidad de marcos de hierro, que se atornillan a los perfiles longitudinales, siendo cada uno de dichos marcos portador de una baldosilla de vidrio, fácilmente intercambiable, en las que, en preferencia, se insertarán, por su dorso, las inscripciones, señales, u otras indicaciones útiles, o publicitarias.-

45 En los dibujos adjuntos, que constituyen parte integrante de la presente memoria descriptiva, se ha representado, a título de ejemplo ilustrativo y para la mejor comprensión del objeto, que en líneas generales se ha expuesto, una forma de realización práctica del nuevo bordillo luminoso.-
50

Dichos dibujos muestran:

Fig.1.- Sección transversal del bordillo luminoso.-

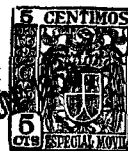


Fig.2.- Vista en planta, a menor escala, del propio bordillo.-

55 En la Fig.3 se ha representado el paramento vertical o frontal del bordillo, visto desde la calzada.-

Haciendo referencia a los citados dibujos, seguidamente se describen, con más detalle, los elementos constitutivos del bordillo luminoso perfeccionado y su disposición característica.-

60 El bordillo está substancialmente determinado por un perfil metálico -1-, cuya sección, en U invertida, forma un plano, que por la parte exterior presenta un pequeño voladizo, que constituye el canto o arista del bordillo.- Paralelamente colocado, con relación al perfil superior -1-, se dispone un segundo perfil metálico -2-, de sección en L, que se asienta sobre el plano de la calzada, determinando la distancia entre los perfiles paralelos -1- y -2- la altura del bordillo.-

70 Dichos perfiles se unen, por soldadura u otro medio, a unos bastidores -3-, dispuestos perpendicularmente a los perfiles longitudinales.- Los bastidores -3- están constituidos por un perfil en -T-, convenientemente doblado para formar un marco trapezoidal, presentando, en la periferia, un plano de anchura igual a las aletas del perfil en -T-. Dichos bastidores se fijan, a intervalos regulares, de modo que juntamente con los perfiles longitudinales soldados, constituyen una estructura rígida, contribuyendo a la rigidez, la disposición de un pasamano -4-, paralelamente dispuesto y soldado sobre el otro extremo del bastidor -3-.

80 La fijación y anclaje de dicha estructura metálica sobre el lecho de hormigón -5- y paramento vertical -5'-, se realiza mediante garfios, ganchos o grapas de anclaje -4- -4'-, solidarias de los bastidores -3- y repartidas a lo largo de su base

77092

30 JUN



y lado vertical interior.-

85 Los propios bastidores -3-, se utilizan para soportar, convenientemente aislado, el portalámparas para la lámpara -6-, destinada a iluminar, interbamente, la caja hueca formada por la estructura metálica citada y las baldosillas -7- y -8- complementarias de las dos caras vistas del bordillo.-

90 La baldosilla -7-, que forma el paramento superior y se nivela con la acera, está encajada entre el perfil -1- y el pasamano vertical -11-, con la interposición de una junta elástica -12-, que además de impedir filtraciones hacia el interior de la caja hueca del bordillo, permite compensar las contracciones y dilataciones que puedan experimentar los materiales, por cambios de temperatura.-

95 Los bastidores -3- sirven de sustentación de las baldosillas -7-, que se apoyan sobre los mismos, con la interposición de una suspensión elástica -12- que, además, impide infiltraciones hacia el interior, a través de la junta que se forma al adosar, por testa, dos baldosillas -7- -7'- contiguas (véase Figura 2), La junta entre dos baldosillas se hace coincidir sobre uno de los bastidores -3-.-

100 La cara frontal del bordillo, está constituida por una sucesión de marcos -9-, que por su parte interior forman un galce -9'- en el que se asienta la baldosilla -8-, convenientemente rejuntada.- Los marcos -9- se fijan a los perfiles longitudinales -1- y -2- constitutivos de la estructura metálica del bordillo, mediante tornillos -10-, haciendo coincidir la junta de dos marcos contiguos sobre el plano vertical del bastidor -3-.-

105 La baldosilla -8- y eventualmente la baldosilla -7-, pueden llevar, en su reverso, las inscripciones, señales, indicaciones o anuncios, que permiten aprovechar, para fines útiles



115 o publicitarios, la luminosidad que la lámpara -6- produce en el interior de la caja hueca, formada por el bordillo de paramentos transparentes o translúcidos.-

120 El bordillo luminoso perfeccionado, construido por tramos, en la forma descrita, puede, (conservando substancialmente la misma disposición), presentar una curvatura adecuada para resolver, con o sin solución de continuidad, los chafalones, burladeros u otros trazados o enlaces de curvas, que se estimen convenientes.-

125 La longitud de los tramos, la forma y dimensiones de los perfiles metálicos integrantes de la estructura, el espesor de las baldosillas y la clase del vidrio, así como cuantos detalles constructivos no alteren esencialmente las características del bordillo luminoso perfeccionado, podrán experimentar las modificaciones que el caso práctico aconseje.-

130 El Modelo de Utilidad por: "BORDILLO LUMINOSO, PERFECCIONADO", cuyo privilegio de explotación, para España y sus Colonias, se solicita por un periodo de 20 años, deberá recaer sobre las particularidades, que se concretan en las siguientes,

REIVINDICACIONES

135 1ª.- "BORDILLO LUMINOSO, PERFECCIONADO" caracterizado por el hecho de que es de constitución mixta, integrada por una estructura metálica, que forma la armadura de la caja hueca que determina el bordillo y unas baldosillas de vidrio, que establecen el paramento vertical, o cara frontal vista -
140 del bordillo y el paramento horizontal, situado a la rasante de la acera, disponiéndose, en el interior de dicha caja, la instalación eléctrica de iluminación, por transparencia.-

2ª. "BORDILLO LUMINOSO, PERFECCIONADO" según la 1ª reivin-



145 dicación, caracterizado por el hecho de que se forma por -
tramos de regular longitud, disponiendo paralelamente dos
perfiles metálicos, de sección en -U- invertida y en -I-,
respectivamente, que constituyen el canto del bordillo y
la base de asentamiento del mismo sobre la calzada, cuyos
150 perfiles están solidarizados mediante varios bastidores
intermedios, de sección en -T- y forma trapezoidal, dis-
puestos a distancias prefijadas y perpendicularmente a -
los perfiles longitudinales, de modo que establezcan la -
estructura metálica rígida, que se asienta sobre un lecho
de hormigón, en el que queda anclada mediante grapas o -
155 garfios, que se hincan en los paramentos de dicho asiento
hormigonado.-

3ª.- "BORDILLO LUMINOSO, PERFECCIONADO" según las anteriores
reivindicaciones, caracterizado por el hecho de que el pa-
ramento horizontal del bordillo está formado por baldosas
160 de vidrio, apoyadas sobre los bastidores perpendiculares -
al paramento vertical, las cuales engrasan con el perfil -
metálico que constituye el canto del bordillo, juntándose,
por testa, las sucesivas baldosas, sobre los bastidores -
de sustentación, constituidos por un perfil en -T-, sobre
165 cuyas aletas descansan las baldosas, con interposición de
una junta elástica.-

4ª.- "BORDILLO LUMINOSO, PERFECCIONADO" según las reivindi-
caciones 1ª y 2ª. caracterizado por el hecho de que el para-
mento vertical, o cara frontal del bordillo, está constituí-
170 do por una sucesión de marcos de hierro que se atornillan a
los perfiles longitudinales, que forman la estructura del
bordillo, siendo cada uno de dichos marcos portador de una
baldosilla de vidrio, fácilmente recambiable, en las que se



175

insertan, por su dorso, las inscripciones, señales u otras indicaciones, útiles o publicitarias.-

5ª.- "BORDILLO LUMINOSO, PERFECCIONADO". Tal como se ha descrito y demostrado en los dibujos adjuntos.-

Consta de siete hojas foliadas y mecanografiadas por una sola cara.-

Madrid a 30 de Junio de 1958.-

P.A. de Dn. Enrique Forns Fafian.-

JUAN B. RENTER PIDAURA



Fig.2

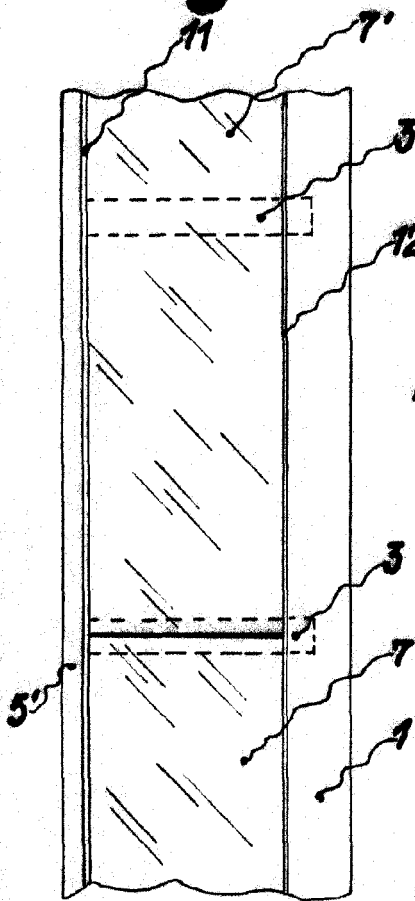


Fig.1

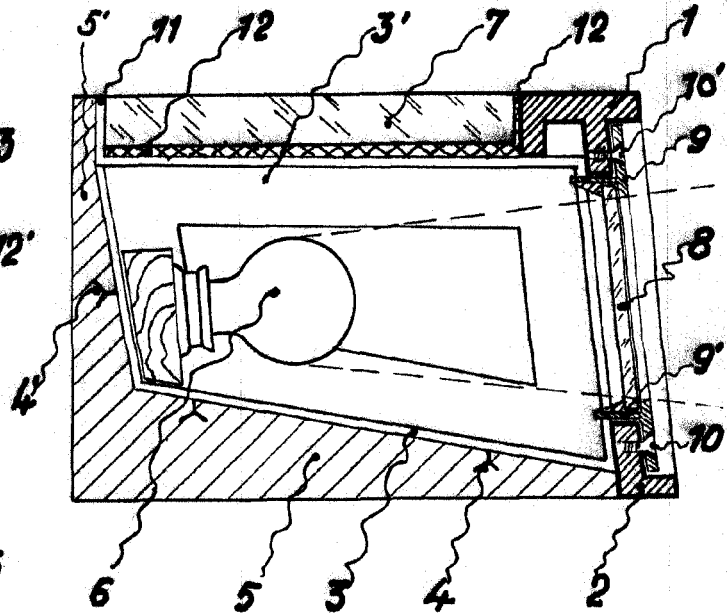
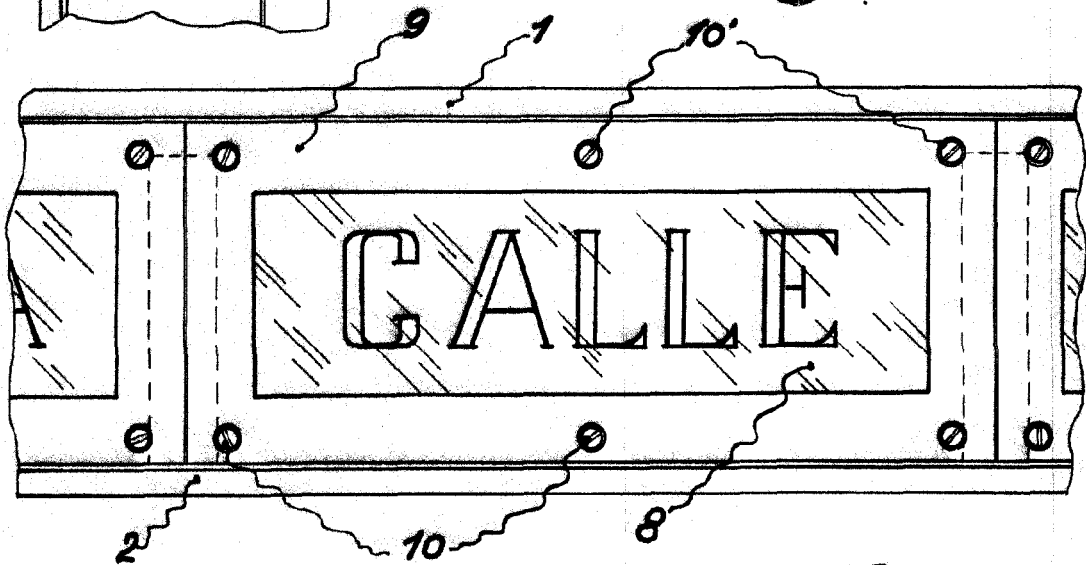


Fig.3



Barcelona 28 Junio 1958

Por *Juan B. Rentería*
Juan B. Rentería

Escala variable