



67090

C.G.

- 1 -

Memoria Descriptiva

para

un Modelo de Utilidad
por veinte años en España

a favor de

D. Antonio Palacios Llorens
de nacionalidad española

residente en

Z A R A G O Z A
P^o de Ruiseñores, 12

por:

» SUJETADOR PERFECCIONADO PARA MEDIAS »



2.-

67090

El presente modelo de utilidad se refiere a un sujetador perfeccionado para medias, que tiene sobre los usualmente utilizados, las importantes ventajas de que es de mayor duración, posible reposición del único elemento del mismo que es deteriorable, y mayor facilidad de manejo al abrocharle y desabrocharle.

El sujetador que se reivindica se compone de dos partes:

- una tira compuesta, que tiene su anverso de goma y su reverso de tela, unidas por vulcanización, o de otro modo adecuado a la primera, cuyo anverso presenta en un extremo un resalte recto, con la sección formando un pequeño gancho, y en el otro un botón, solidario de un regruesamiento que presenta la tira, cuyo botón, en las cinco sextas partes inferiores de su contorno, deja una ranura para encaje de la otra pieza,

- una pieza metálica análoga a la de otros sujetadores, cuya única característica es que entre el enganche abierto de su parte superior, y el broche propiamente dicho, presenta dos ojales o vaciados de las formas adecuadas para dejar pasar el resalte de la tira compuesta, realizando la unión entre ambos elementos.

En otros sujetadores la unión de la tira elástica se efectúa por remachado o cosido, y además de que tal unión dificulta las operaciones de abrochado y desabrochado, es de poca duración; por el contrario, con la disposición que se reivindica, esa unión es de gran flexibilidad, la tira dura



3.-

67090

mas y su reposición es muy sencilla.

Dentro de las reivindicaciones que se establecen, pueden construirse sujetadores de las formas, tamaños y materiales que se juzguen adecuados para la aplicación concreta de que se trate, sin que tales variaciones, así como las que puedan hacerse en detalles de presentación u organización del sujetador, afecten a la esencialidad reivindicada, por lo que los que se fabriquen, dentro de la idea general reseñada, con cualquiera de esas modificaciones, no serán sino variantes igualmente comprendidas y protegidas por el presente registro.

En esta idea, las adjuntas figuras corresponden únicamente a una forma de ejecución, sin carácter alguno limitativo, que se presenta a título de ejemplo de realización, para concretar cuanto se dice en esta memoria descriptiva.

La fig. 1 presenta la vista por su parte anterior de la tira compuesta que constituye el elemento característico del sujetador que se reivindica.

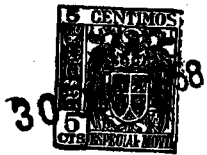
La fig. 2 muestra la vista de perfil de dicha tira.

Las figs. 3 y 4, en análogas representaciones, corresponden a la parte metálica del sujetador.

La fig. 5 ilustra el sujetador con sus dos elementos acoplados y en la disposición que se le utiliza.

La fig. 6 se refiere a la vista de perfil del sujetador.

La fig. 7 detalla la sección longitudinal



4.-

67090

del mismo, por el plano que se indica en A-B sobre la figura 5.

Con referencia a dichas figuras y a los números que sobre ellas designan las partes y detalles del objeto representado, que interesan a los fines de esta memoria, la descripción del mismo es como sigue:

El sujetador está constituido por la tira compuesta (figs. 1 y 2) del anverso 2 de goma y reverso 5 de tela, formando un solo cuerpo por vulcanizado u otro medio adecuado, cuyo anverso 2 presenta en un extremo el resalte 1, con la sección ligeramente en forma de gancho, y al otro lado lleva el botón 4, sobre el resalte 3 de la tira 2, cuyo botón deja en su contorno, aproximadamente en las cinco sextas partes del mismo, el rebajo 6, destinado a que encaje en él la parte inferior 11 de la pieza metálica 7, que completa el sujetador.

Esta pieza metálica lleva en su parte superior un enganche 8 de fácil manejo, ya conocido, y tiene como característica la forma de sus huecos u ojales 9 y 10, que es la adecuada para colocar a la tira compuesta 5-2 sujeta por el resalte 1, como indican las figs. 5 á 7.

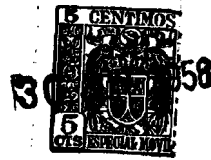
La disposición descrita pone de manifiesto las ventajas antes indicadas, ya que por una parte la unión de los dos elementos que constituyen el sujetador, puede realizarse sencilla y rápidamente, cuando se quiera recambiar la tira compuesta, y por otra esta dura más, ya que su sujeción mediante el resalte 1 en el ojal 10, dá una flexibilidad al montaje, por la curva 12 que forma dicha tira, que hace que



5.-

67090

la duración de la misma sea mayor que en otras disposiciones
menos perfeccionadas.



6.-

67090

N O T A.-

El presente Modelo de Utilidad comprende las siguientes reivindicaciones:

5 1.- Sujetador perfeccionado para medias, caracterizado porque está constituido por una tira compuesta, que tiene su anverso de goma y su reverso de tela, solidarios entre sí, presentando en el primero un resalte recto en un extremo, con la sección formando un pequeño gancho, y en el otro un botón solidario de un regresamiento que presenta la tira, cuyo botón, en la parte inferior de su contorno, deja una ranura para encaje de la pieza metálica habitual en estos sujetadores; conectándose la tira a dicha pieza por el extremo que lleva el resalte, que entra y se fija en los ojales dispuestos al efecto en dicha pieza metálica.

15 2.- Sujetador perfeccionado para medias.

Según se describe y reivindica en la presente memoria descriptiva y se ilustra con los dibujos que a la misma se acompañan.

Consta esta memoria de seis hojas foliadas y escritas a máquina por una sola de sus caras.

Madrid, a 30 JUN. 1958
WILLERMO ROED
S. P.

ESCALA VARIABLE

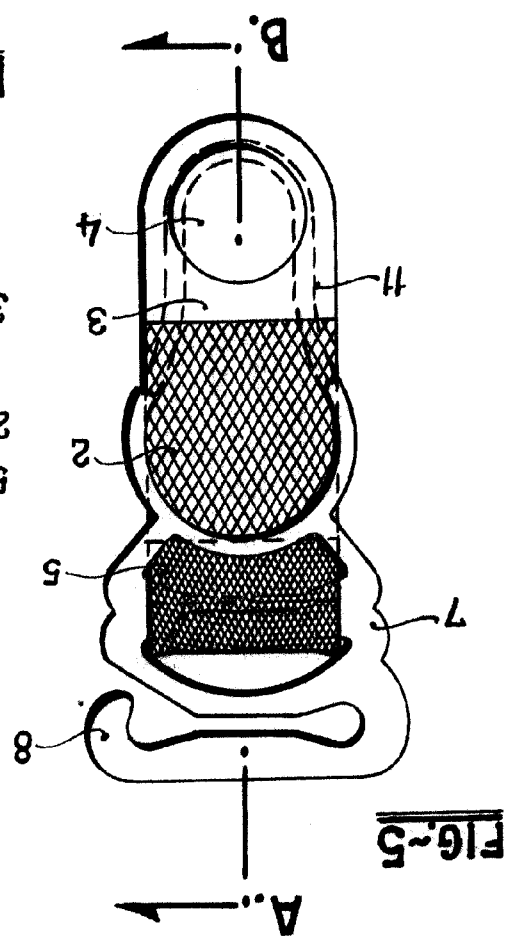


FIG. 5

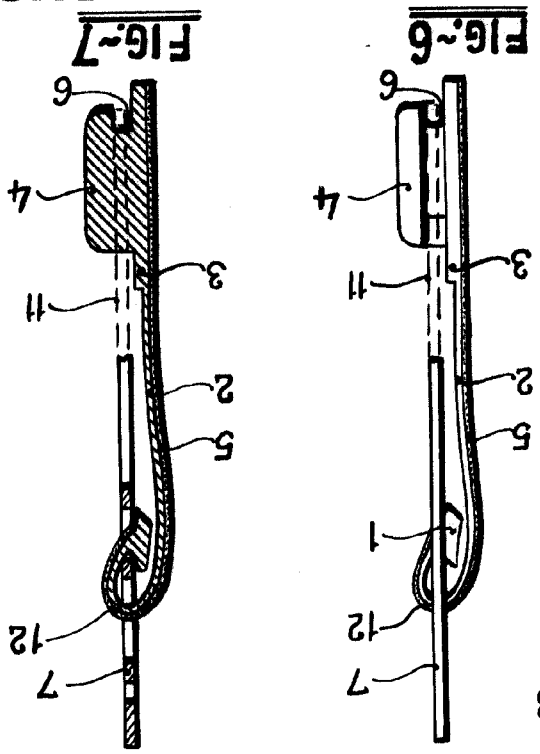


FIG. 6

FIG. 7

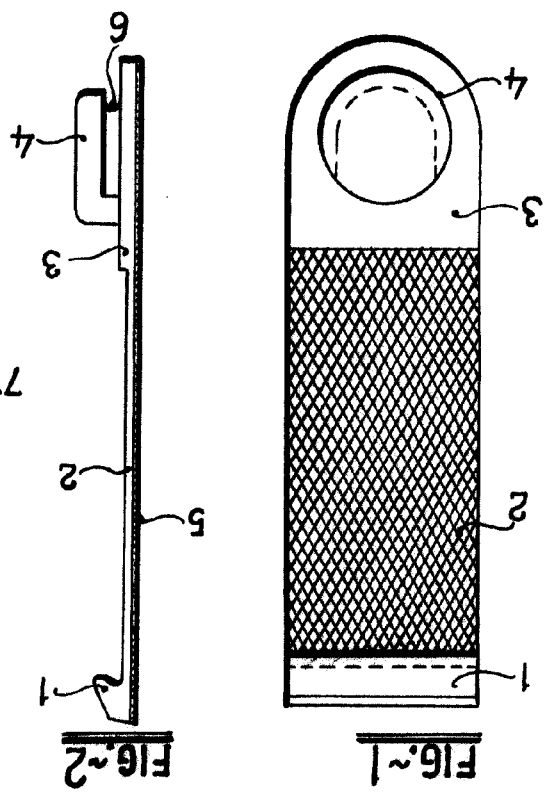


FIG. 1

FIG. 2

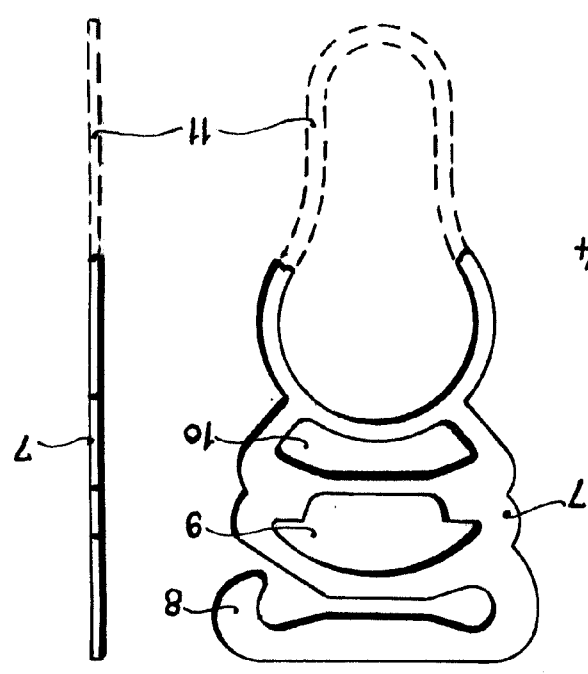


FIG. 3

FIG. 4

67090

