

30 JUN 29 1905
5
OTS ESTADIA MEX

•67085

MEMORIA DESCRIPTIVA

que se acompaña a una solicitud de Modelo de Utilidad, por veinte años, para España y sus Posesiones, por NUEVO ELEMENTO DE CIERRE PARA ENVASES, PERFECCIONADO, a favor de D. VICENTE HOYOS CASTRO, de nacionalidad española, domiciliado en Zaragoza, María Auxiliadora 5.

5 El presente modelo de utilidad, recae sobre un elemento de cierre aplicable a envases, especialmente a botellas, frascos y similares, constituido por tres elementos debidamente acoplados entre sí, de los cuales, el que hace de obstructor introduciéndose en la parte interior del cuello de la botella, va dotado de unas nervaduras interiores de refuerzo, axialmente dispuestas.

10 Con el fin de ilustrar la presente descriptiva, se acompaña una hoja de planos representativa de una ejecución de la invención citada a título de ejemplo meramente explicativo. En dichos planos,

La fig. 1 muestra una sección vertical de las tres piezas que constituyen el conjunto.

La fig, 2 es un corte por la línea A-A de la fig.1.

30 J
67085
5 CENTIMOS
5
ESPANIA

15

Según la invención, el dispositivo consta de tres cuerpos. Uno de ellos, el superior, (1) presenta sección circular, de bastante amplitud, y tiene una proyección cilíndrica en su parte inferior (2) perforada ampliamente en su interior, en sentido axial, presentando un rebaje en la parte superior (A) de dicha perforación.

20

El segundo cuerpo (3) encaja debidamente presionado dentro del cuerpo anterior (1) introduciéndose por la perforación "A"; el resalte (3) encaja en el ensanchamiento del cuerpo (1) antes citado, y la prolongación cilíndrica (4) de que también está dotado el segundo cuerpo (3) queda alojada dentro de la proyección cilíndrica (2) del cuerpo superior (1).

25

30

La cabeza (3) del cuerpo segundo, va cerrada y tiene forma apropiada para que encaje perfectamente en el hueco (A) tomando la apariencia de una sola pieza. Estas dos piezas van unidas entre sí por soldadura o pegamento.

35

Entre la pequeña separación que llevan entre sí las proyecciones cilíndricas (2 y 3) de los cuerpos antes descritos, se sujeta el borde (7) de la pieza cilindroojival (9) que es la que se introduce dentro del cuello de la botella por la boca del mismo. Esta pieza presenta un resalte (8) troncocónico invertido, que tiene la doble misión de fijar su posición de acoplaje y al propio tiempo, cooperar al más perfecto cierre del envase. Para realizar la debida presión contra las paredes interiores del citado cuello del envase, se prevén varios nervios circulares (5-6).

40

Asimismo, y para aumentar la resistencia del cuerpo (9), se han previsto varias nervaduras interiores, (10, 10', 10''...etc.) dispuestas en sentido axial.

30 JUN



•67085

45

Finalmente, se hace constar que en la presente invención cabe cualquier variante de mera realización ejecutiva que no altere el espíritu de lo descrito, pudiéndose fabricar en toda clase de materiales adecuados sin limitación, y especialmente en materiales termoplásticos y resinas sintéticas. Los tres cuerpos citados, pueden encajar entre sí mediante simple presión, por pegamento, y por soldadura.

50

55

NOTA. - Descrito suficientemente cuanto antecede, sólo resta consignar que lo que se declara propio, nuevo y útil del solicitante, es lo contenido en las siguientes:

REIVINDICACIONES :

60

1 - Nuevo elemento de vidrio para envases, perfeccionado, caracterizado por constar de tres cuerpos, de los cuales el superior presenta forma de casquete esférico muy abierto, presentando una prolongación cilíndrica hacia su parte inferior, centralmente perforada con una amplia ventana, que en la parte superior presenta un escalón.

65

2 - Nuevo elemento, según reivindicación 1ª, caracterizado porque dentro del citado escalón, y formando superficie con la del casquete esférico, se acopla un segundo cuerpo dotado de una cabeza también en forma de casquete esférico, cerrada, que se aloja en el escalón del primero de los cuerpos citados; presentando asimismo una prolongación cilíndrica que queda alojada en la del cuerpo superior, con una ligera holgura.

70

3 - Nuevo elemento, según reivindicaciones 1 y 2, caracterizado porque entre las dos prolongaciones cilíndricas va debidamente acoplado un tercer cuerpo cilindroojival, do-

67085



75

tado de un resalte periférico para acoplaje entre dichos cilindros, bajo cuyo resalte se prevé un ensanchamiento de forma troncocónica invertida, prolongándose luego en forma cilindroojival hasta su terminal inferior; yendo dotado este tercer cuerpo de varias nervaduras circulares para lograr la debida compresión dentro del cuello del envase; y yendo provisto, asimismo, de nervaduras verticales de refuerzo, por su parte interior, que se unen por la ojiva de su base libre.

80

4 - NUEVO ELEMENTO DE CIERRE PARA ENVASES, PERFECCIONADO.

85

Todo según queda descrito en la presente Memoria, que consta de cuatro hojas foliadas y mecanografiadas por una sóla cara, con un total de ochenta y cinco líneas y hoja de planos que se acompaña.

Madrid, 30 de junio, 1958

P.A.

Maravilla

30 JUN

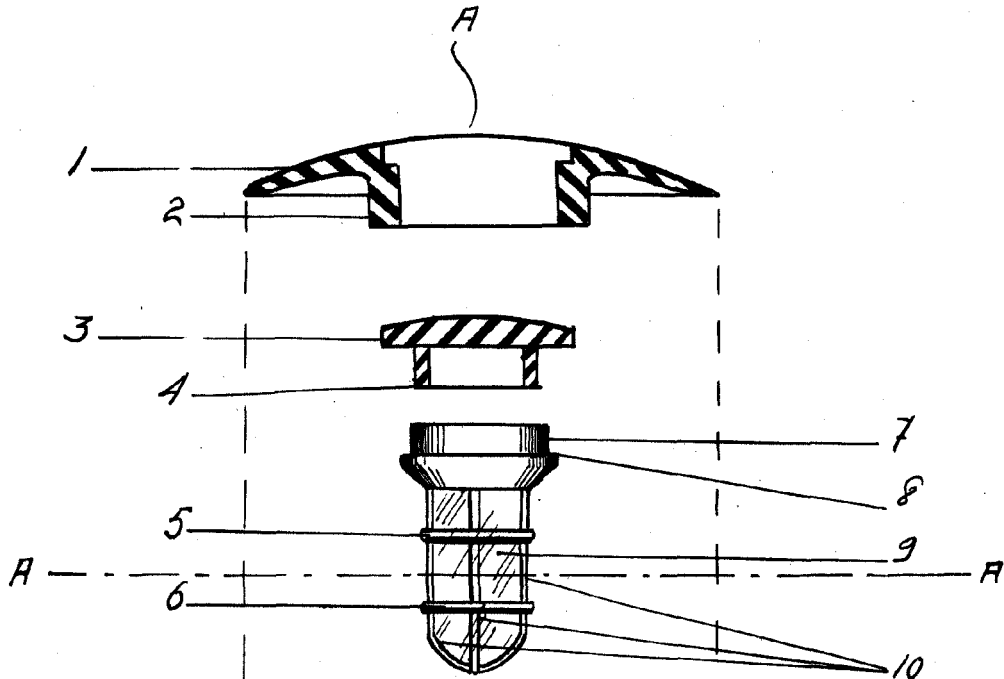


FIG. 1

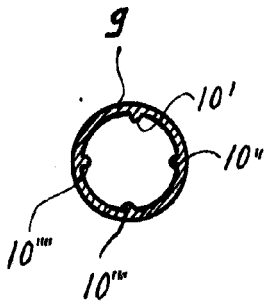
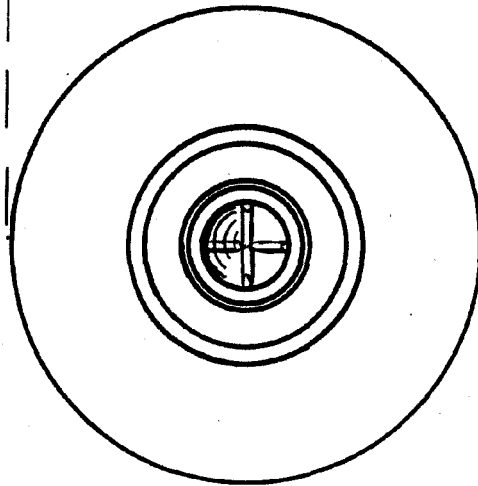


FIG. 2

MADRID 30 JUNIO 1958

Chorango

ESCALA VARIABLE