



• 67076

M O D E L O  
D E  
U T I L I D A D

a favor de Don ÁNGEL HERNÁNDEZ LÓPEZ, de nacionalidad española, residente en Barcelona, calle Farigola, 20, por "ENLACE ARTICULADO PARA TABLILLAS DE PERSIANA".

- . -

MEMORIA DESCRIPTIVA

La presente invención se refiere a un enlace articulado para tablillas de persiana, que se caracteriza por su extrema simplicidad y montaje rápido y fácil, así como por la seguridad de su funcionamiento, características por las cuales resulta de empleo sumamente práctico y eficiente.

5. El indicado enlace consiste esencialmente en una pieza de perfil en doble "T", en la que las alas constituyen las cabezas de acoplamiento en los bordes correspondientes de las tablillas a yuxtaponer articuladamente. Estos bordes  
10. de las tablillas, que son huecas, tienen un perfil trans-

67076



5. versal con curvatura complementaria y en ellos hay practica-  
das, a distancia adecuada, aberturas de contorno semejante  
al de las alas de la pieza de enlace, cuyas aberturas se  
prolongan, en sentido conveniente, en sendas ranuras de an-  
chura y longitud apropiados al espesor y anchura del alma  
de aquella pieza de enlace que se introduce en ellas a corre-  
dera y que constituyen el elemento de retención y base de  
articulación de la misma.

10. Para mejor comprensión de cuanto se indica en la  
presente memoria descriptiva se acompaña un dibujo en el que,  
tan sólo a título de ejemplo, se representa un caso práctico  
de realización de un enlace de características iguales al del  
objeto de la invención.

15. En dicho dibujo la figura 1 muestra una vista en  
perspectiva en la que se observa la forma de disponerse las  
tablillas para su articulación por el enlace descrito; y la  
figura 2 representa una vista análoga a la anterior una  
vez articuladas.

20. El enlace aludido está constituido por una pieza  
que adopta un perfil en doble "T", con alma -1- y alas -2-  
y -3-, de las que estas últimas constituyen las cabezas de  
acoplamiento de la misma en los bordes correspondientes -4-  
y -5- de las tablillas -6-, huecas, a yuxtaponer articula-  
damente. Con tal finalidad los citados bordes -4- y -5- tie-  
25. nen un perfil transversal con curvatura complementaria, en  
los que hay previstas, a distancia conveniente y desplazadas  
adecuadamente en cada tablilla aberturas -7-, cuyo contorno  
es semejante al de las alas -2- y -3- de la pieza, que en

67076



5. el caso particular que nos ocupa son rectangulares: Las citadas aberturas -7- se prolongan en sentido opuesto, dentro de cada par correspondiente de los bordes a yuxtaponer, en sendas ranuras -8-, cuya anchura y longitud son apropiadas, al igual que las dimensiones de las aberturas -7- con respecto a las alas -2- y -3-, al espesor y anchura del alma -1-.

10. Como se deduce de la descripción hecha y por la observación del dibujo la forma de realizar el montaje de persianas de tablillas con el enlace objeto de la invención es la siguiente: se acoplan las alas superiores -2- en las aberturas -7- de los bordes inferiores -5- de cada tablilla -6- superior y seguidamente se deslizan a corredera por las ranuras -8- para a continuación repetir análoga operación con las alas inferiores -3- respecto a las aberturas -7- de los bordes superiores -4- de la tablilla -6- inferior procediendo así hasta la totalidad de las que comprenda

15. cada persiana, para luego colocar las guías laterales.

20. De lo expuesto se desprende la rapidez y facilidad con que se realiza la operación del montaje de las persianas con los enlaces objeto de la invención así como la seguridad de su funcionamiento y disposición para permitir la flexibilidad necesaria para el articulado por basculación del enlace por medio de su alma sobre los bordes de la ranura que actúan de base de basculación de aquellos y de

25. elemento de retención.

Se comprende que serán independientes del objeto de la invención los materiales empleados en el enlace, así



como la forma y dimensiones, tanto absolutas como relativas, del mismo y, en general, todo cuanto no afecte a su esencialidad.

- . -

N O T A

Se reivindica como objeto del presente modelo de

5. utilidad:

1. Enlace articulado para tablillas de persiana, que se caracteriza esencialmente por estar constituido por una pieza de perfil en doble "T", en la que las alas constituyen las cabezas de acoplamiento en los bordes correspondientes de las tablillas, huecas, a yuxtaponer articuladamente, cuyos bordes a tal objeto tienen un perfil transversal con curvatura complementaria y llevan practicados a distancia adecuada, desplazadas en cada par correspondiente, aberturas de contorno adecuado al de las alas que se prolongan longitudinalmente, en sentido opuesto, en sendas ranuras de anchura y longitud apropiadas, al igual que las dimensiones de las aberturas respecto a las alas, al espesor y anchura del alma del enlace que se introduce en ellas a corredera, constituyendo el elemento de retención y base de oscilación de las mismas.

2. Enlace articulado para tablillas de persiana,



Todo ello según queda descrito y reivindicado en la presente memoria descriptiva, que consta de cinco hojas foliadas, escritas a máquina por una sola cara.

Barcelona, a 19 de junio de 1958

Angel HERNÁNDEZ LÓPEZ

p.a.

67076

Fig. 1

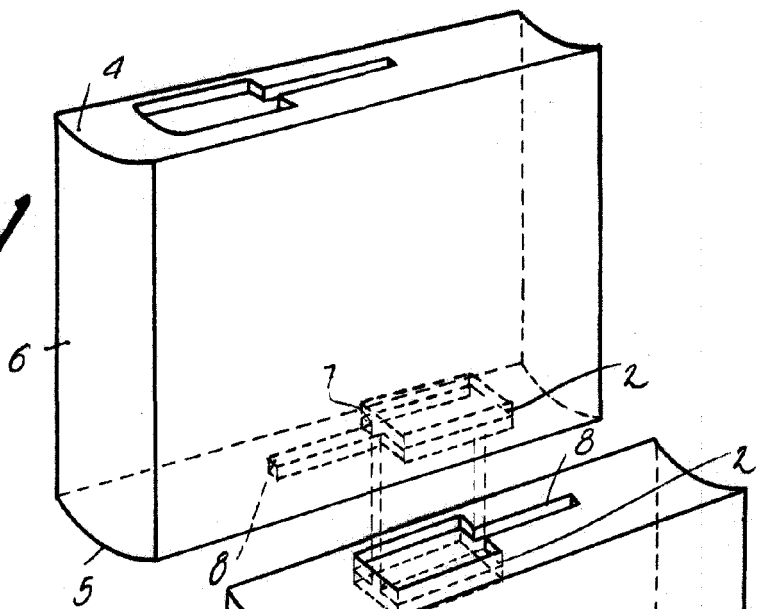
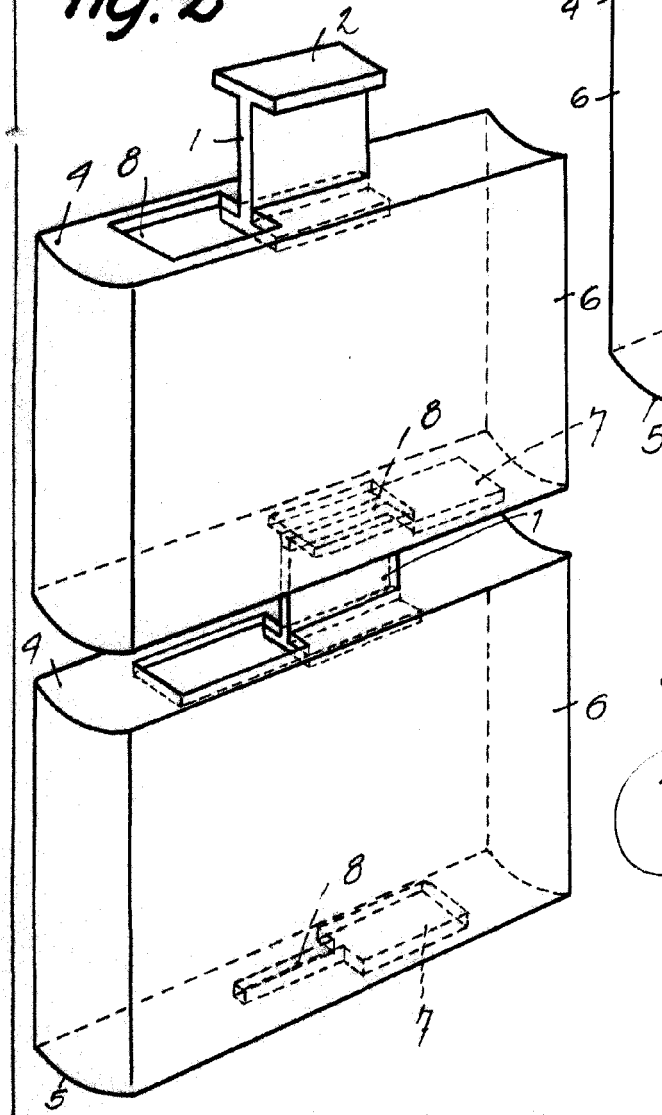


Fig. 2



19 JUN



Barcelona, 19 Junio 1958  
Angel Hernandez Lopez

p. a.