



• 67065

PATENTE

DE

MODELO DE UTILIDAD

por 20 años

a favor de Don Carlos SCIAMMA LIEBIG

de nacionalidad italiana

residente en Barcelona, calle Hurtado 15-17

por:

"ASIENTO DE USO INFANTIL PARA INODOROS"

MEMORIA DESCRIPTIVA

A fin de evitar que los niños al hacer sus necesidades tengan que usar los asientos de los inodoros de los mayores con el inconveniente que presenta la desproporción de tamaño en relación con el niño, se ha ideado un asiento de uso infantil para inodoros, cuyo es el objeto de la presente Patente de Modelo de Utilidad, el cual es de forma y tamaño adecuados para dicho fin, y va dotado de un elemento de enganche para poderlo montar en forma libre en los asientos de los inodoros corrientes, de manera que cuando se ha usado, puede quitarse fácilmente.

10. El empleo del referido asiento representa pues, una gran comodidad para el usuario, al propio tiempo que ofrece una condi



• 6 7 0 6 5

ción higiénica muy acusada debido al hecho de no tener que utilizar el asiento de los mayores, ventaja que viene aumentada cuando se va de viaje ya que puede transportarse muy fácilmente por ocupar un reducido espacio, una vez desmontado.

5. Seguidamente se describe con todo detalle el objeto de la Patente de Modelo que nos ocupa, adjuntándose una hoja de dibujos complementaria en los que se representa a guisa de ejemplo no limitativo, en la Fig. 1, un asiento de uso infantil para inodoros del indicado tipo, visto en perspectiva, en la Fig. 2, un detalle del sistema de enganche del propio asiento y en la Fig. 3, un ejemplo de la forma en que va montado el asiento infantil en un inodoro de tipo corriente.

15. Consiste el asiento para inodoros de que estamos tratando, en una pieza (1) de forma y tamaño apropiados para el uso a que va destinada, fabricada preferentemente de material plástico, provisto de un clip de sujeción (2) para el montaje en forma de quita y pon, en la varilla de articulación (3) del asiento del inodoro al cual se desee acoplar.

20. Este clip está constituido por una plaquita metálica que tiene practicadas dos escotaduras oblongas (4) para su fijación mediante tornillos con tuerca (5) al asiento (1), a cuyo efecto, esta pieza presenta en su parte posterior, dos orificios para el paso de los indicados tornillos, Por su otro extremo está terminado el clip, en forma semitubular (6) con aleta de entrada (7).

25. Las escotaduras oblongas (4) del clip permiten situar a la distancia conveniente el asiento infantil, respecto de la varilla de articulación del inodoro.

30. En la presente Patente de Modelo de Utilidad, serán variables, las características de los materiales empleados en la fabricación del asiento de uso infantil para inodoros, objeto de la mis



ma, y en general, todos cuantos detalles no alteren, cambien o modifiquen su propia esencialidad.

N O T A

R E I V I N D I C A C I O N E S

5. Se reivindica como objeto de la presente Patente de Modelo de Utilidad:
- 1ª.- Asiento de uso infantil para inodoros, caracterizado por consistir en una pieza de forma y tamaño adecuados, provista de un elemento para poderlo montar en forma libre en la varilla de articulación de la tapa de los inodoros de tipo y tamaño corrientes, a cuyo efecto presenta dicho asiento en su parte posterior, dos orificios para sendos tornillos con tuerca destinados a la fijación en él, de un clip de sujeción.
- 10.
- 2ª.- Asiento de uso infantil para inodoros, según la anterior reivindicación, caracterizado por consistir el elemento de montaje del mismo o sea el clip de sujeción, en una plaquita que tiene practicadas dos escotaduras oblongas para los tornillos, en el extremo que se fija al asiento infantil, estando terminada por su otro extremo en forma semitubular con aleta de entrada a fin
- 15.
- de poderla encajar en la varilla de articulación del asiento del inodoro al cual se desee acoplar el asiento de uso infantil, permitiendo las escotaduras oblongas del clip, situar a la distancia conveniente dicho asiento.
- 20.

3ª.- ASIENTO DE USO INFANTIL PARA INODOROS.

Sean cuales fueren las circunstancias que concurren con la esencialidad propia de la misma.

Consta la presente Memoria descriptiva de tres páginas foliadas y mecanografiadas por una sola cara y va acompañada de una hoja de dibujos aclarativos.

Barcelona, 18 Junio 1959

P. A. 

67065

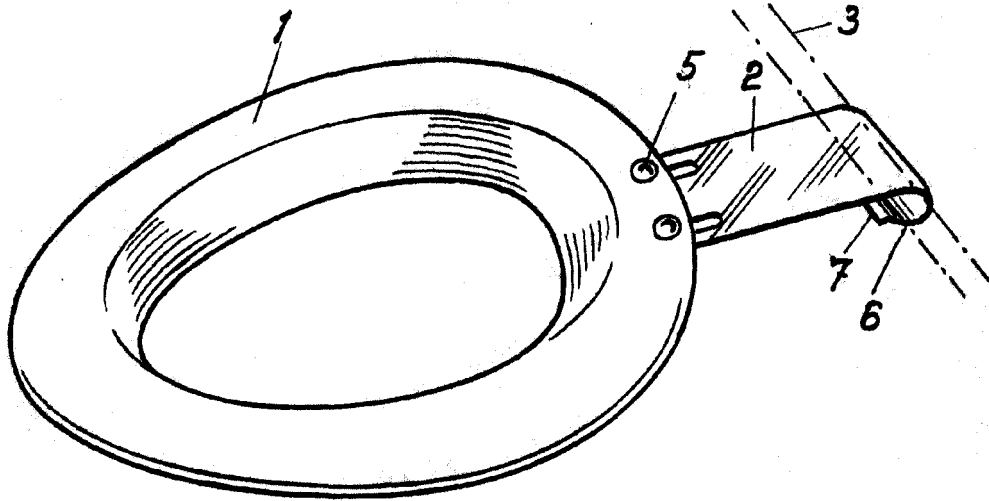


Fig. 1

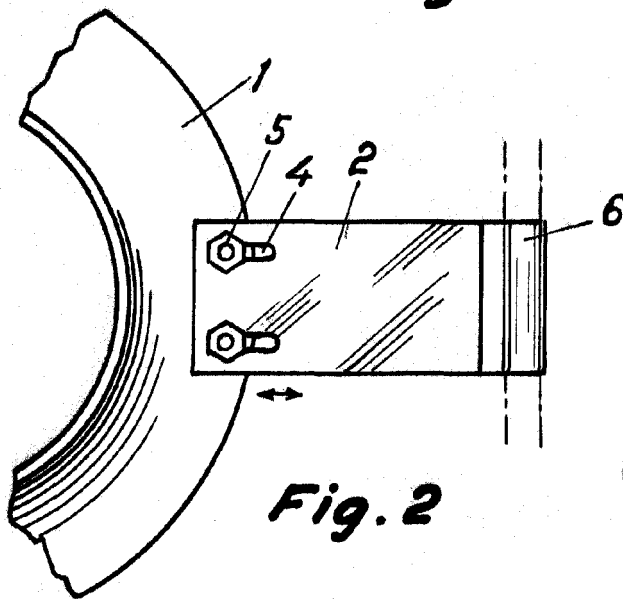


Fig. 2

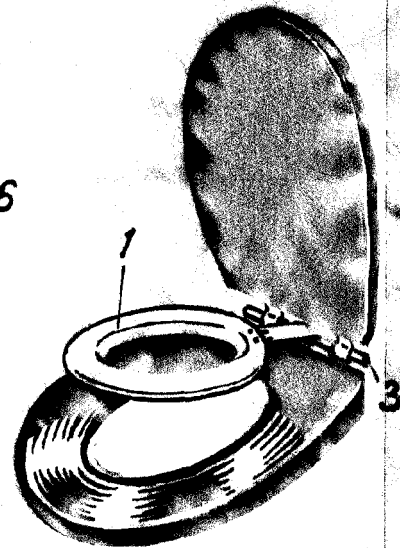


Fig. 3

Barcelona 18 de junio de 1958

F. A.

Escala variable