



18 JUN

•67063

J. y L. Cervelló, S.R.C., establecida en Barcelona, calle Marqués de Sentmenat, nº 14, solicita registrar un Modelo de Utilidad, por 20 años, para España y sus Colonias, que se refiera a: "FRASCO LIGERO DE PAREDES FLEXIBLES, REFORZADO CON UNA FUNDA TUBULAR SUPERPUESTA".-

-----

El objeto de la presente solicitud de Modelo de Utilidad lo constituye un frasco de material plástico, de paredes finas y flexibles, que de por sí tienen poca resistencia mecánica, pero que se refuerzan sobradamente, para que adquieran suficiente rigidez y resistencia, superponiendo, a la parte blanda del cuerpo del frasco, una funda tubular rígida, que se introduce axialmente hasta alcanzar una zona rebajada, que al efecto presenta la superficie externa del frasco, y en la que se ajusta dicha funda de refuerzo.-

La referida funda, que será preferentemente de cartón, - cartulina o papel fuerte, puede hacer las veces de etiqueta y estar dotada de una pequeña ventana o rendija, que permita apreciar el nivel y otras propiedades tales como el color y transparencia del líquido contenido en el frasco, que debido a la superposición de la funda resulta opaco en su mayor parte.-

En los dibujos adjuntos, que constituyen parte integrante de la presente memoria descriptiva, se representa, a título de ejemplo ilustrativo, una realización práctica del nuevo tipo de frasco, fabricado en plástico, de paredes finas y flexibles,



20 pero reforzado exteriormente con una funda más o menos rígida.

Dichos dibujos muestran:

Fig.1. Vista en perspectiva de la funda tubular de refuerzo.-

25 Fig.2. Vista en perspectiva, parcialmente seccionada, de un frasco de plástico flexible, reforzado exteriormente mediante una funda rígida.-

Refiriéndonos concretamente a dichos dibujos, pasamos a detallar las particularidades funcionales del frasco y de la funda, que lo refuerza mecánicamente.-

30 Según se aprecia por las perspectivas de las Figs 1 y 2, el frasco -1-, fabricado de material plástico flexible, y de paredes delgadas, especialmente en la zona que comprende el cuerpo cilíndrico del frasco, presenta, tanto en la parte superior de la que arranca el cuello -1'-, como en su base, unos resaltes -2- -2'-, que limitan una zona rebajada -3-, a la que se acopla la funda -4-, que al ser superpuesta al frasco lo refuerza mecánicamente, dando rigidez a las citadas paredes finas y flexibles.-

40 Dicha funda, que es de forma y dimensiones ajustadas a las del frasco, se introducen axialmente, reduciendo momentáneamente el diámetro de uno de los resaltes circulares -2- o -2'- y deformando el cuerpo cilíndrico flexible -1-, hasta lograr encajarla en la zona rebajada -3-, en cuyo momento el frasco recupera, por sí mismo y en virtud de su flexibilidad la primitiva forma, que se mantiene rígida, gracias al refuerzo contínuo por la funda -4-.-

45 La funda de refuerzo, que será de cartón, cartulina, papel fuerte o de otro material idóneo, puede servir, además, como etiqueta para marcar y distinguir el líquido -L- contenido en el frasco, cuyo nivel, color y transparencia, pueden ser observados a través de una abertura -5-, practicada en la referida -

50



funda, que por ser más corrientemente de un material opaco, no permite apreciar la cantidad y características de líquido que resta para consumir.-

55 Por consiguiente que el refuerzo para dar rigidez a las partes flácidas de los frascos de plástico flexible, a que nos hemos referido en el transcurso de la presente memoria, podrá afectar cualquier forma y tamaño adecuados al frasco, y presentar, o no, ventanas o rendijas de observación, de dimensiones y contorno variables.-

60

El Modelo de Utilidad por: "FRASCO LIGERO DE PAREDES FLEXIBLES, REFORZADO CON UNA FUNDA TUBULAR SUPERPUESTA", cuyo privilegio de explotación en España y sus Colonias, se solicita por un periodo de 20 años, recaerá sobre las particularidades que se concretan en las siguientes,

65

REIVINDICACIONES

70

1ª.- "FRASCO LIGERO DE PAREDES FLEXIBLES, REFORZADO CON UNA FUNDA TUBULAR SUPERPUESTA" caracterizado por el hecho de que el cuerpo del frasco presenta, tanto en la parte superior, como en su base, unos resaltes, que determinan una zona rebajada, que abarca la parte más flácida o débil de la superficie del frasco, a la que se acopla una funda tubular dotada de cierta rigidez, que al ser axialmente superpuesta a dicha zona a modo de encamisado, refuerza el frasco mecánicamente.-

75

2ª.- "FRASCO LIGERO DE PAREDES FLEXIBLES, REFORZADO CON UNA FUNDA TUBULAR SUPERPUESTA", según la 1ª reivindicación, caracterizado por el hecho de que la funda rígida que refuerza la estructura del frasco, sirve, además, como etiqueta para distinguir el contenido y lleva practicada una abertura, a modo de ventana o rendija, que permite observar el nivel y las ca-

80

• 6 7 0 6 3



racterísticas del líquido, restante en el frasco.-

3ª.- "FRASCO LIGERO DE PAREDES FLEXIBLES, REFORZADO CON UNA FUNDA TUBULAR SUPERPUESTA". Tal como se ha descrito y demostrado en los dibujos adjuntos.-

Consta de cuatro hojas foliadas y mecanografiadas por una sola cara.-

Barcelona a 18 de Junio de 1958.-

P.A. de J. y L. Cervelló, S.R.C.

JUAN B. RENTERIA

27063

18 JUN



Fig.1

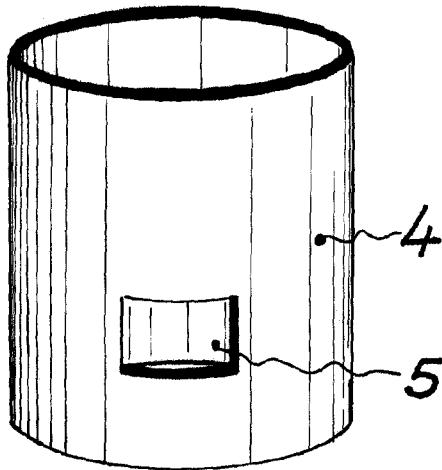
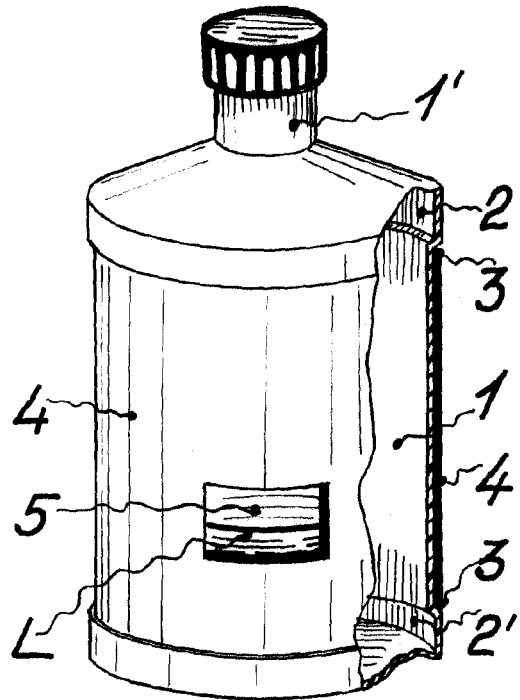


Fig.2



Escala variable

Barcelona 18 Junio 1958

PA. Juan B. Fenter  
Juan B. Fenter Ridaura