



• 6 7 0 4 3

PATENTE

DE

REGISTRO DE MODELO DE UTILIDAD

por "Un hogar calentador de habitaciones y otros locales cerrados perfeccionado" - - - - -

a favor de Doña Dolores DOMENECH AGELL, de nacionalidad española, domiciliada en GLOT, calle Bernardo Vilar, nº 8.

- - - - -

MEMORIA DESCRIPTIVA

La calefacción de habitaciones y de otros lugares cerrados por medio de hogares directamente instalados en los mismos suele adolecer del inconveniente de que falta el local de una adecuada disposición que permita renovar en  
5 él el aire consumido en la combustión desarrollada en el hogar, se produce en el mismo un enrarecimiento del citado aire que resulta perjudicial para los ocupantes del local.

A evitar tan grave inconveniente está destinado el tipo de hogar perfeccionado que constituye el modelo objeto  
10 de la patente a que se refiere la presente memoria descriptiva en el cual se logra que el aire consumido en la combustión que se desarrolle en el hogar calefactor sea distinto

670430



e independiente del que ocupe el local cerrado en que el propio hogar esté instalado.

5 Consiste esencialmente el perfeccionamiento de los hogares calefactores que da lugar al modelo, en dotar a los mismos de uno o más conductos que afluyan por un extremo a la parte inmediata inferior del emparrillado del hogar y tengan el extremo opuesto en comunicación directa con el exterior del local en que se halle el hogar situado, de modo que al ser producido en este el tiraje necesario para que la combustión se realice, el aire necesario para la misma sea  
10 captado a través de tal conducto o conductos del exterior del recinto calentado, preferiblemente del aire libre, sin que sea necesario producir apreciable merma del aire normalmente situado en el propio recinto que, por irradiación, el hogar perfeccionado caliente.  
15

Como es de suponer los hogares que se fabriquen de acuerdo con el modelo de tal modo perfeccionados, podrán presentar diferentes formas, siendo solamente de cuidar que sea lo más sencillo posible la instalación del conducto o conductos captadores del aire que ha de ser absorbido  
20 por el tiraje, por lo cual será siempre preferible instalar tales hogares inmediatos o lo más cercanos que en cada caso sea posible a las paredes exteriores de los edificios.

Como es natural, la ejecución del modelo de hogar perfeccionado podrá realizarse bajo diferentes formas y dimensiones tanto de sus partes integrantes como de los conductos de captación del aire exterior, pudiendo ser variables  
25 los materiales que se empleen en tal ejecución y los regis-

37043



tros, llaves, emparrillados y otros elementos que en cada caso particular de ejecución del modelo puedan ser usados.

Podrán ser también variables las prácticas manuales o mecánicas que se utilicen tanto para la construcción de nuevos hogares como para la acomodación de los ya existentes al modelo de utilidad de que se trata, al igual que podrán, asimismo, variar también cuantas otras circunstancias puedan concurrir en la construcción o en el funcionamiento de los propios hogares siempre que por ser de carácter secundario, accidental o accesorio respecto a lo que se ha definido como esencialidad característica del modelo no sean causantes de alteración de la misma.

N O T A

Por la patente de registro de modelo de utilidad a que se refiere la presente memoria descriptiva se REIVINDICA la propiedad y la explotación exclusiva de:

- 1.- Un hogar calentador de habitaciones y otros locales cerrados, perfeccionado, esencialmente caracterizado por el hecho de estar dotado de uno o más conductos que afluyen por un extremo a la parte inmediata inferior del emparrillado del hogar y tengan el extremo opuesto en comunicación directa con el exterior del local en que se halle el hogar situado, de modo que al ser producido en él el tiraje necesario para que la combustión se realice, el aire requerido para la misma sea captado a través de tal conducto o conductos del exterior del recinto calentado sin que sea necesario producir la menor merma del aire normalmente situado en el



propio recinto.

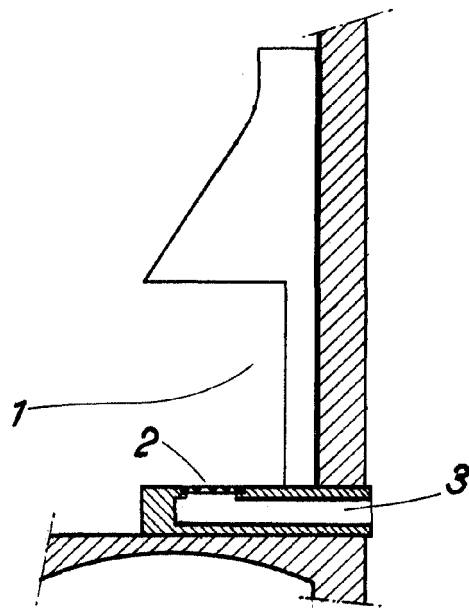
2.- "Un hogar calentador de habitaciones y otros locales perfeccionado".

Consta la presente memoria de cuatro hojas foliadas, escritas por una sola cara.

Barcelona, 14 de Enero de 1958.

P. p. de Doña Dolores DOMENECH AGELL,

67043



ESQUEMA PARA EL  
DISEÑO DE LA LENTE