

66997^{E6}



•66997

MODELO DE UTILIDAD

por 20 años

por "UN TROQUEL PERFECCIONADO PARA EL CORTADO Y TALADRADO CONJUNTOS DE PIEZAS DE PLASTICO, PIEL, CUERO, Y SUS IMITACIONES", a favor de D^a Ester Fernández Ibáñez y D. Jaime Fernández Ibáñez, de nacionalidad española, domiciliados en Barcelona, Luis Antúnez, 8, 3^a.

=====

MEMORIA DESCRIPTIVA

Este Modelo de utilidad se refiere a un troquel perfeccionado para el cortado y taladrado conjuntos de piezas de piel y plástico, aplicable principalmente a la fabricación general de estuches y carteras.

5.

Este troquel perfeccionado, ha sido ideado con el fin de racionalizar, y en todo lo posible mecanizar, una industria que actualmente discurre por el ámbito de la pura artesanía. Concretamente, con el troquel en cuestión

• 6 6997



5. es posible efectuar en un solo golpe de prensa las dos operaciones sucesivas que hasta el presente eran necesarias. Y al reducir a una sola la operación o golpe de prensa, se perfecciona el mismo producto fabricado pues con un solo centrado de la pieza original, los bordes y los taladros quedan perfectamente centrados sin posibilidad de error.

10. El examen de los dibujos que, a título de ejemplo, se adjuntan a esta memoria, permitirá dar una idea suficiente para comprender las características técnicas del troquel en cuestión.

15. En los dibujos, la figura I representa una pieza de plástico, piel o cuero -1- ya cortada según un perfil -2- y unos orifidos internos -3-4-5- y -6-, todo perfectamente arbitrario.

20. Con este troquel, pueden conseguirse de un solo golpe todos los cortes necesarios. Dicho troquel presenta rígidamente unidas todas las cuchillas precisas, las cuales se afianzan sobre un soporte común -7- y se consolidan con el material de relleno -8- que cubre los espacios comprendidos entre las caras externas de las cuchillas -3'-4'-5'- y -6'-, correspondientes a los orificios -3-4-5- y -6-, y la interna de la cuchilla -2'- que corta el perímetro de la pieza -1-.

25. Todo cuanto no afecte, altere, cambie o modifique la esencia del troquel descrito, será variable a los efectos del presente Modelo.

N O T A.

30. Se reivindica como objeto de este registro por Modelo de utilidad:

1.- Un troquel perfeccionado para el cortado y taladra-



5. do conjuntos de piezas de plástico, piel, cuero y sus imitaciones, que se caracteriza esencialmente por estar constituido por una pieza rígida de base a la cual se unen por los dorsos las cuchillas que determinan el corte del perfil de la pieza y el taladrado de los huecos interiores requeridos, efectuándose la unión de las caras laterales de todas las cuchillas por medio de un material de relleno.

10. Sean cuales fueren las circunstancias que concurren en la esencialidad del Modelo de utilidad, definido en la anterior reivindicación, cual objeto es:

2.- "UN TROQUEL PERFECCIONADO PARA EL CORTADO Y TALADRADO CONJUNTOS DE PIEZAS DE PLASTICO, PIEL, CUERO Y SUS IMITACIONES".

15. Consta la presente memoria de tres hojas foliadas, mecanografiadas por una sola cara y del dibujo unido a la misma.

Barcelona, seis de agosto de mil novecientos cincuenta y siete.

20. P.A. de D^a Ester Fernández Ibáñez y
D. Jaime Fernández Ibáñez,

L. DURAN
P. P.

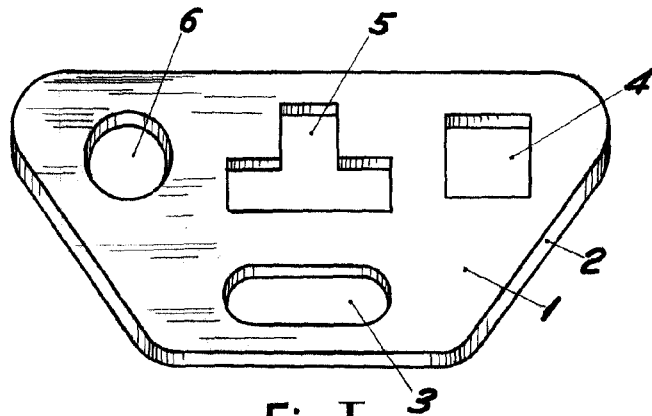


Fig. I

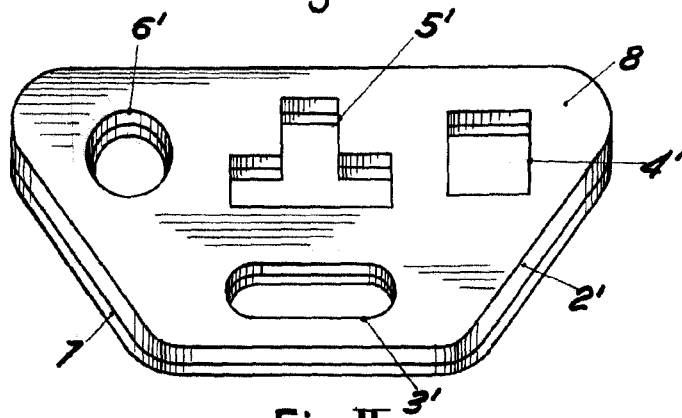


Fig. II

BARCELONA, 6 AGOSTO DE 1957

L. DURAN

P.P.

ESCALA VARIABLE