

27 JU



• 6 6 9 8 5

M E M O R I A D E S C R I P T I V A

que se acompaña a una solicitud de modelo de utilidad, por veinte años, para España y sus Posesiones, por NUEVO TAPON PARA FRASCO DE LACA Y ESMALTE DE UÑAS, CON DISPOSITIVO DE ACOFLAMIENTO DE BARRA DE LABIOS, a favor de don José Puche Soriano y D. Basilio García Palma, con domicilio en Madrid, Carretera de Aragón 87; ambos de nacionalidad española.

- - - - -

5 El presente modelo de utilidad, se refiere a un tapón de los que se aplican a botellitas o frascos de esmalte de uñas, que ofrece la particularidad de estar formado por tres cuerpos ajustables entre sí: uno que hace propiamente de tapón del frasquito; otro intermedio, que hace de soporte de una barrita de labios, y un tercero que actuando como capuchón, sirve de cierre al soporte de la barrita de labios; pudiéndose, en caso de necesidad, utilizar separadamente los dos cuerpos superiores, dejando el inferior como cierre del envase.

10

Para la mejor comprensión de lo que antecede, se acompaña una hoja de planos representativa de un ejemplo ejecu-

• 6 6 9 8 5 2 7 JUN



15

tivo de la invención, citado a título de ejemplo meramente ejecutivo, pues caben variantes de realización dentro del espíritu de la invención, sin que éste se altere. En la figura única, se señala un despiece del dispositivo, cortado por su eje visible de simetría, en sentido vertical.

20

El dispositivo, según la invención, consta de un casquillo cilíndrico (7) que hace de tapón del frasco. Este cilindro está dotado de una amplia cuna (8) interior, en forma de circunferencia concéntrica a los lados del mismo, que tienen por misión permitir el acoplaje al gollete del frasco (no representado) haciendo de cierre exterior, al que coopera un resalte central que se introduce en la boca del mismo, y cuyo resalte está dotado de un alojamiento vertical (9) al que se acopla el terminal superior de un pincen (P) (representado parcialmente en línea de puntos.

25

30

El casquillo (7) está dotado en su base superior, cerrada, de un resalte roscado, al que se acopla una pieza intermedia que presenta un ensanchamiento en su base (4) roscado interiormente (5) para conseguir el citado acoplaje. El cuerpo (3) de esta pieza, cilíndrico también, está rematado por un estrechamiento en forma de resalte cilíndrico (2), de manera que sirva de tope; vaciado interiormente en sentido axial, permite el acoplaje de una barrita de carmín (no representada).

35

40

Finalmente, sobre este resalte (2) se acopla un capuchón de forma cilíndrica o cilindro-ojival (1) de material transparente que hace de cierre del soporte de barrita de carmín y al propio tiempo embellece el conjunto.

El hecho de que los tres cuerpos citados sean desmontables, permite utilizarlos como una sólo unidad, o separar el cuerpo central y superior independientemente, pa-

-3-066985 27 JUN



45 ra utilizarlo independientemente como un estuche de barrita
de carmín para labios. Al propio tiempo permite que, siendo
transparentes el frasco y el capuchón, pueda verse el tono
igual de color del esmalte y del carmín.

50 Finalmente se hace constar que en el presente Modelo
de utilidad cabe cualquier variante de realización que no
altere el espíritu de la invención, pudiéndose fabricar en
toda clase de materiales y medidas adecuados, sin limitación.

- - - - -

55 N O T A: - Descrito suficientemente cuanto antecede,
sólo resta consignar que lo que se declara propio, nuevo y
útil del solicitante es lo contenido en las siguientes

REIVINDICACIONES :

60 1 - Nuevo tapón para laca y esmalte de uñas, con dis-
positivo de acoplamiento de barra de labios, caracterizado
por constar de un casquillo cilíndrico dotado en su base in-
ferior de una amplia cuna para alojamiento del gollete del
frasco, presentando un resalte cilíndrico central que se
aloja en la boca de dicho frasco; cuyo resalte va dotado de
un alojamiento axial para acoplaje del terminal superior de
65 un pincelito; estando dotado en su base superior de un re-
salte cilíndrico fileteado exteriormente a rosca.

70 2 - Nuevo tapón, según reivindicación 1ª, caracteriza-
do porque al citado resalte se acopla una pieza intermedia,
dotada de un resalte cilíndrico fileteado interiormente pa-
ra coincidir con la rosca antes citada; presentando en su
parte superior dos variantes diametrales en disminución, una
de las cuales hace de resalte tope; estando dotado de un alo-
jamiento cilíndrico vertical al que se acopla el terminal

• 6 6 9 8 5 27



inferior de una barra de carmín para labios.

75

3 - Nuevo tapón, según reivindicaciones 1 y 2, caracterizado porque sobre la pieza descrita se acopla un capuchón transparente que presiona sobre el resalte de menor diámetro y se apoya en el tope presentado por el resalte inferior, permitiendo ver la citada barrita de labios por transparencia.

80

4 - NUEVO TAPON PARA FRASCO DE LACA Y ESMALTE DE UNAS CON DISPOSITIVO DE ALOJAMIENTO DE BARRA DE LABIOS.

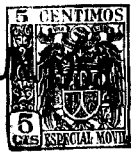
- - - - -

Todo según queda descrito en la presente Memoria, que consta de cuatro hojas foliadas y mecanografiadas por una sólo cara, con ochenta y dos líneas y plano anexo.

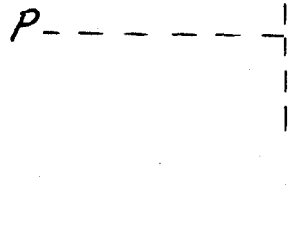
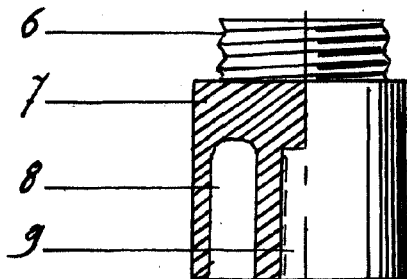
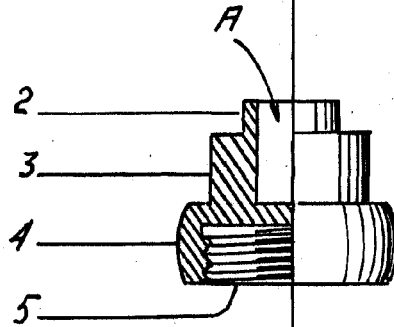
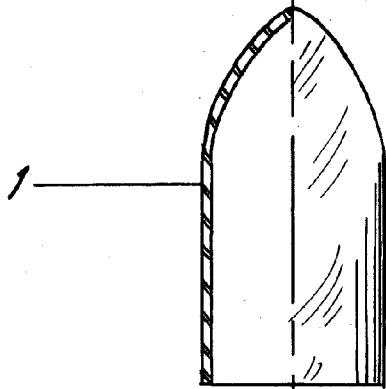
Madrid, 27 junio, 1958

P.A.

27 JUN



68985



MADRID 27 JUNIO 1958

ESCALA VARIABLE