

00912

31 M



•66972

MODELO DE UTILIDAD

por 20 años

por "UN PROTECTOR Y COLECTOR DE VIRUTAS APLICABLE A LOS
TORNOS RAPIDOS", a favor de Cumbre, S.L., de nacionali-
dad española, domiciliada en Barcelona, San Adrián, 68-
70.

=====

MEMORIA DESCRIPTIVA

5. El presente Modelo de utilidad describe un pro-
tector y colector de virutas aplicable a los tornos rápi-
dos, y cuya finalidad principal es la de evitar que las
virutas lanzadas por el torno a que se aplique lastimen
al operario que trabaje en otro torno o máquina emplaza-
da delante de este torno rápido. Si se recuerda que en
los tornos rápidos las virutas salen al rojo y son lanza-
das por la fuerza centrífuga a distancias de considera-



ción se comprenderá toda la utilidad del nuevo protector ya que evitará se dañe a las personas ajenas al torno.

En cuanto al operario que cuide de tal torno ya queda protegido por elementos propios.

5. En los dibujos que a título de ejemplo se adjuntan a esta memoria se representa en la figura I un torno-1- visto por el lado opuesto al de trabajo del operario, o sea por el lado del motor -2-. El protector consistirá en un diedro -3-4- cuya arista -5- será una curva, y su pared -4- será plana. Este protector quedará reforzado por los flejes -6- y -7- que permiten fijarlo al borde -8- de la bandeja colectora -9- y quedará asegurado y apoyado por el fleje -10-.

10. Todo cuanto no afecte, altere, cambie, o modifique la esencia del protector aquí descrito, será variable a los efectos del actual Modelo.

15. N O T A.

Se reivindica como objeto de este registro por Modelo de utilidad:

20. 1.- Un protector y colector de virutas aplicable a los tornos rápidos, que consiste en una chapa metálica doblegada en forma de diedro con una cara plana y otra curva- da siendo su arista de enlace un arco, la cual por su borde inferior y por topes y abrazaderas de encaje se fija al borde de la pared posterior de la bandeja colectora del lubricante y limaduras propia del mismo torno; quedando por tanto dispuesto este protector en el lado del motor, opuesto al del operario que maneje el torno.

25. Sean cuales fueren las circunstancias que concurren en la esencialidad del Modelo de utilidad, definido en la anterior reivindicación, cual objeto es:

30.



2.- "UN PROTECTOR Y COLECTOR DE VIRUTAS APLICABLE A
LOS TORNOS RAPIDOS".

Consta la presente memoria de tres hojas folia-
das, mecanografiadas por una sola cara y del dibujo uni-
do a la misma.

5.

Barcelona, treinta y uno de mayo de mil nove-
cientos cincuenta y ocho.

P.A. de Cumbre S.L.,

L. DURAN
P. P.

• 66972 •

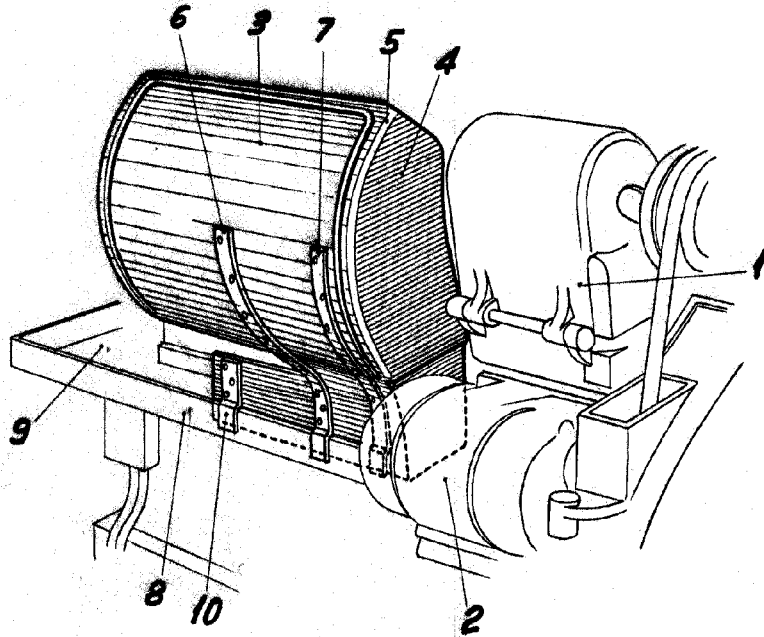


Fig I

BARCELONA, 31 MAYO DE 1958
L. DURAN
P.P.

ESCALA VARIABLE