

86955



86955

MEMORIA DESCRIPTIVA
para solicitar
M O D E L O D E U T I L I D A D
e n
E S P A Ñ A
por VEINTE años
por "SACO MOCHILA Y FLOTADOR SALVAVIDAS"

A nombre de:

Don Pedro CASAMAYOR ARDID, de nacionalidad
española,

domiciliado en:

BARCELONA, calle Pistón, 3

El objeto de la presente solicitud de modelo de
utilidad, se refiere a un saco mochila y flotador salva-
vidas, cuyas características de novedad le confieren la
calidad de aportar a la función a que se destina las si-
guientes ventajas:

5

66955

26 JUN 1966



10 a.- Es susceptible de utilización como saco portaefectos de todas clases, constando de boca que se cierra mediante cordón que pasa a través de ollados de la misma, tomando el saco forma cilíndrica por abajo y apuntada por arriba.

15 b.- Es susceptible de empleo como mochila, a cuyo efecto los cordones de cierre de la boca llevan mosquetones en sus extremos que se enganchan en anillas dispuestas en la base del saco constituyendo las hombreras de la mochila.

20 c.- Es susceptible de empleo como flotador salvavidas, a cuyo efecto el saco consta de tres telas de plástico, dos de ellas van constituyendo un compartimiento cerrado dotado de una boquilla obturable, y estas dos, con la otra, determinan el saco, bastando insuflar por la boquilla, estando el saco vacío, para provocar el hinchado de la cámara cerrada, obturando la boquilla después, con lo que queda un flotador que se complementa, para su fijación, con los cordones ya citados, pudiendo la cámara cerrada
25 llevar tabiquillos perforados de arriostamiento para que, al inflarse, adquiriera forma de cilindros seguidos.

d.- Es realizable en materiales plásticos coloreados diversamente.

30 En el adjunto plano se ha representado una forma de realización del modelo ejecutada de acuerdo con los principios enunciados.

La figura 1 representa el saco desinflado.

La figura 2 lo representa inflado y apto para uso como flotador.

35 La figura 3 es una sección.

6-6955

26 JUN 1950



La figura 4 representa la utilización como saco, y
La figura 5 representa una utilización como mochila.

40 Como puede apreciarse, el saco consta de tres tabiques de los que dos forman una cámara cerrada (1) dotada de la boquilla de inflado (2) y estos dos tabiques, con el
tercero constituyen el saco, poseyendo las zonas de cierre de boca (3) y de fondo (4), yendo en la deboca ollados para
45 paso del cordón (5) cuyos extremos llevan mosquetones (6), en tanto que en la zona de fondo van las anillas (7) en las que son susceptibles de enganchar los mosquetones del cordón (5) cuando se quiere emplear como mochila o flotador.

50 Los tabiquillos perforados (8) aseguran al inflado una forma tal como se representa en la figura (2).

Este modelo es realizable en cualesquiera tamaños, colores y materiales adecuados, siendo susceptible de toda clase de modificaciones de detalle que no alteren su fundamento.

55

-:- NOTA -:-

Los puntos de invención propia y nueva que se presentan para que sean objeto de este modelo de utilidad, en España, por veinte años, son los siguientes:

60 1a.- Saco mochila y flotador salvavidas, caracterizado por que consiste en un saco plano dotado de pestañas de boca y fondo, llevando en las de boca ollados a través de los que pasa un cordón de cierre dotado en sus extremos libres de mosquetones susceptibles de enganchar en anillas montadas en ollados dispuestos en la pestaña de
65 fondo, determinando el cierre de la boca y la constitución

8-6955

26 JUN



de asideros o medios de fijación en forma de hombreras o ataderos.

70

2º.- Saco mochila y flotador salvavidas, caracterizado por que para usarlo como flotador basta con inflar una cámara que constituya una de sus paredes, lleva tabiquillos perforados de arriostramiento, y posee boquilla de inflado obturable con un tapón.

3º.- "SACO MOCHILA Y FLOTADOR SALVAVIDAS".

75

Tal y como se ha descrito en la memoria que antecede, representado en el dibujo que se acompaña y para los fines que se han especificado.

Consta la presente memoria descriptiva de cuatro hojas escritas a máquina por una sola cara.

Madrid, 26 de Junio de 1958

88955

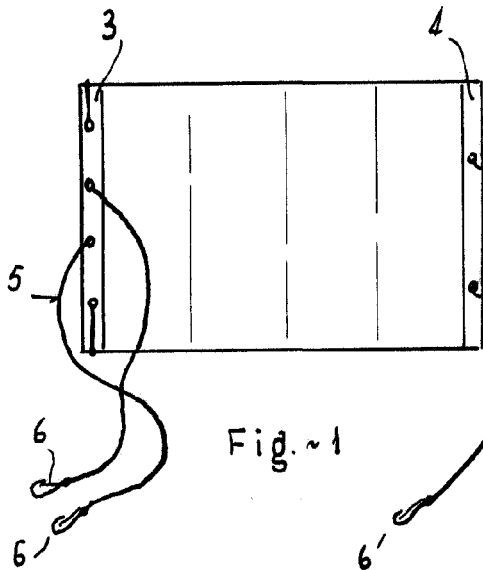


Fig. 1

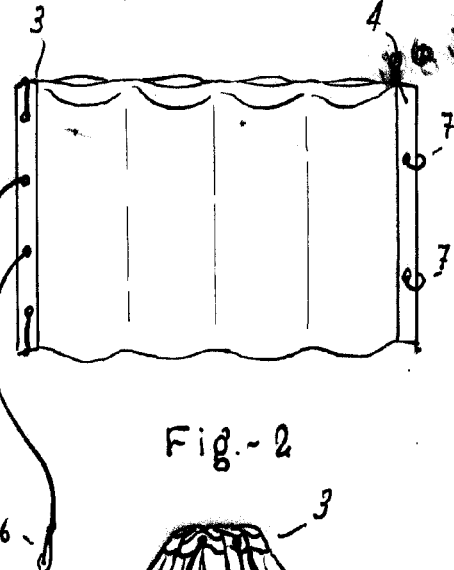


Fig. 2

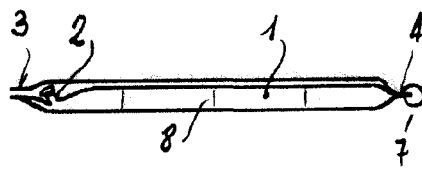


Fig. 3

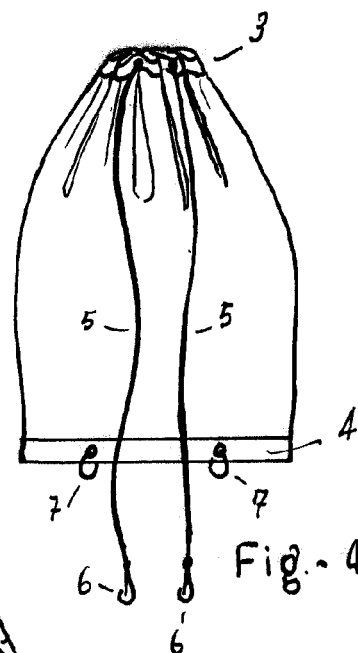


Fig. 4

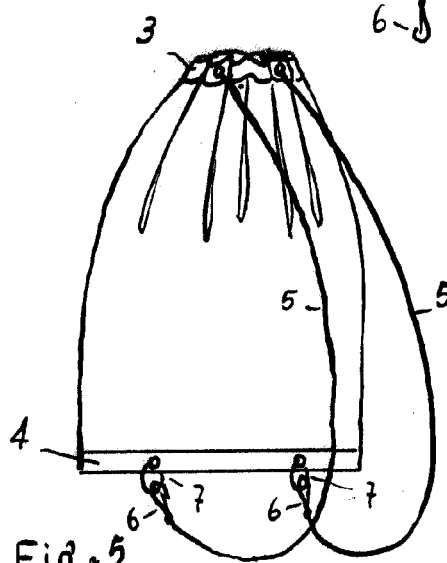


Fig. 5

P. Casamayor

Escala variable.

WIVAS