

JUN 6



• 6 6935

M O D E L O  
D E  
U T I L I D A D

a favor de Don JOAQUÍN ROGLAN BOSCH, de nacionalidad española, residente en Barcelona, Calle Ladrilleros, 23, por "DISPOSITIVO PROTECTOR PARA ÁRBOLES, PERFECCIONADO".

- . -

MEMORIA DESCRIPTIVA

La presente invención se refiere a un protector para árboles, perfeccionado, que se caracteriza por presentar sensibles mejoras respecto a los existentes en la actualidad, a la par que resulta de constitución en extremo sencilla.

5.

Sabido es lo perjudiciales que resultan, para los árboles en general y especialmente los frutales, toda aquella clase de insectos que por su condición de trepadores ascienden a las ramas y estropean las hojas y frutos. A fin de evitar tales perjuicios se han ideado hasta la fe-

10.

• 6 6935

16 JUN. 1956



cha distintos dispositivos para la protección de dichos árboles, aunque ninguno de ellos reúne las debidas garantías para la conservación de los líquidos que contienen.

- A fin de solventar totalmente los inconvenientes citados se ha ideado el dispositivo protector para árboles objeto de la invención, el cual está constituido por un anillo abierto de material elástico que presenta en su borde inferior la cazoleta periférica para la contención del agua o líquido insecticida adecuado y está dotado superiormente de un ala plana que sirve de protección para aquella cazoleta. Dicho anillo presenta en sus extremos a yuxtaponer sendos elementos complementarios para su íntima unión una vez colocado alrededor del tronco del árbol, pudiendo ser por ejemplo unos orificios coincidentes para la colocación a través de los mismos de sendos tornillos con sus correspondientes tuercas, a fin de verificar una unión segura y sólida que evite la pérdida del agua o líquido citado.
5. citados se ha ideado el dispositivo protector para árboles objeto de la invención, el cual está constituido por un anillo abierto de material elástico que presenta en su borde inferior la cazoleta periférica para la contención del agua o líquido insecticida adecuado y está dotado superiormente de un ala plana que sirve de protección para aquella cazoleta. Dicho anillo presenta en sus extremos a yuxtaponer sendos elementos complementarios para su íntima unión una vez colocado alrededor del tronco del árbol, pudiendo ser por ejemplo unos orificios coincidentes para la colocación a través de los mismos de sendos tornillos con sus correspondientes tuercas, a fin de verificar una unión segura y sólida que evite la pérdida del agua o líquido citado.
10. citados se ha ideado el dispositivo protector para árboles objeto de la invención, el cual está constituido por un anillo abierto de material elástico que presenta en su borde inferior la cazoleta periférica para la contención del agua o líquido insecticida adecuado y está dotado superiormente de un ala plana que sirve de protección para aquella cazoleta. Dicho anillo presenta en sus extremos a yuxtaponer sendos elementos complementarios para su íntima unión una vez colocado alrededor del tronco del árbol, pudiendo ser por ejemplo unos orificios coincidentes para la colocación a través de los mismos de sendos tornillos con sus correspondientes tuercas, a fin de verificar una unión segura y sólida que evite la pérdida del agua o líquido citado.
15. citados se ha ideado el dispositivo protector para árboles objeto de la invención, el cual está constituido por un anillo abierto de material elástico que presenta en su borde inferior la cazoleta periférica para la contención del agua o líquido insecticida adecuado y está dotado superiormente de un ala plana que sirve de protección para aquella cazoleta. Dicho anillo presenta en sus extremos a yuxtaponer sendos elementos complementarios para su íntima unión una vez colocado alrededor del tronco del árbol, pudiendo ser por ejemplo unos orificios coincidentes para la colocación a través de los mismos de sendos tornillos con sus correspondientes tuercas, a fin de verificar una unión segura y sólida que evite la pérdida del agua o líquido citado.

- Para la mejor comprensión de la presente memoria descriptiva se acompaña un dibujo en el que, esquemáticamente y tan sólo a título de ejemplo, se representa un caso práctico de realización de un dispositivo protector para árboles de las características indicadas.
20. Para la mejor comprensión de la presente memoria descriptiva se acompaña un dibujo en el que, esquemáticamente y tan sólo a título de ejemplo, se representa un caso práctico de realización de un dispositivo protector para árboles de las características indicadas.

- En dicho dibujo, la figura 1 representa una vista en perspectiva del protector; y la figura 2 muestra una sección transversal del mismo.
25. En dicho dibujo, la figura 1 representa una vista en perspectiva del protector; y la figura 2 muestra una sección transversal del mismo.

Esencialmente, el protector para árboles objeto de la invención está constituido por un anillo abierto -1-

66935 26 JUN



- de material elástico que forma en su borde inferior una cazoleta periférica -2- y, está dotado superiormente de una ala plana asimismo periférica -3- que cubre aquella cazoleta -2- protegiéndola de la lluvia y otros agentes atmosféricos. El anillo -1- presenta por sus extremos -4- y -5- sendos elementos complementarios que en este caso concreto quedan representados por unos orificios -6- y -7- coincidentes entre sí, para la colocación a través de los mismos de sendos tornillos con sus correspondientes tuercas, evitándose así que el agua o líquido insecticida contenido en la cazoleta -2- pueda derramarse por los extremos -4- y -5-.
- 5.
- 10.

- Como se deduce de la descripción hecha y por la observación del dibujo, el anillo -1- se coloca, gracias a su elasticidad y a través de su abertura, en el tronco de un árbol, a una altura conveniente, procediéndose seguidamente a su unión mediante sus elementos de enlace y quedando ya, una vez efectuada dicha operación, en condiciones para colocar en la cazoleta -2- el agua o líquido conveniente que oportunamente evitará la subida de los insectos citados anteriormente, sirviendo de barrera inecpugnable entre ellos y las ramas del árbol protegido.
- 15.
- 20.

- Se comprende que serán independientes del objeto de la invención los materiales empleados en la construcción del protector, formas y dimensiones del mismo y cuantas variaciones puedan introducirse, siempre y cuando las mismas no afecten a su esencialidad.
- 25.

16 JUN 1958



# NOTA • 6 6935

Se reivindica como objeto del presente modelo de utilidad:

5; 1. Dispositivo protector para árboles, perfeccionado, que se caracteriza esencialmente por el hecho de estar constituido por un anillo abierto de material elástico, que presenta en su borde inferior la cazoleta periférica para la contención del líquido conveniente y está dotado superiormente de una ala plana asimismo periférica que sirve de cobertura y protección para aquella cazoleta, 10. cuyo anillo presenta en sus extremos a yuxtaponer sendos elementos complementarios para su íntima unión una vez colocado alrededor del tronco del árbol.

2. Dispositivo protector para árboles, perfeccionado.

15. La presente memoria consta de cuatro hojas foliadas, escritas a máquina por una sola cara.

Barcelona, a 16 de junio de 1958.

Joaquín ROGLAN BOSCH

p.a.

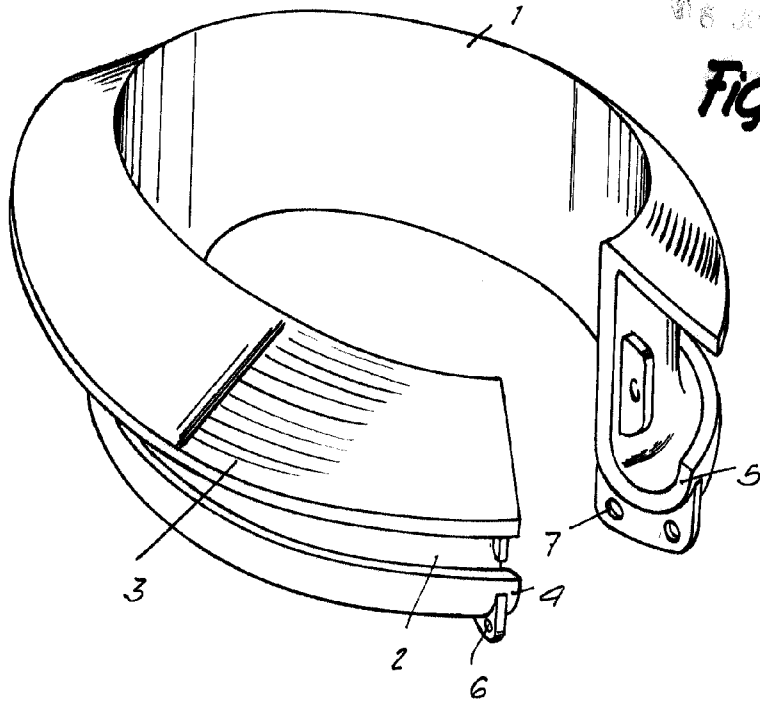
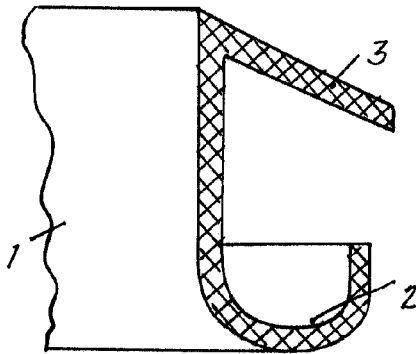


Fig. 1

Fig. 2



66935

Barcelona, 16 Junio 1958  
Joaquín Roglan Bosch  
p.a.