

66930



•66930

MODELO DE UTILIDAD

por VEINTE años

cuyo privilegio se solicita para todo el territorio español y sus colonias, a favor de:

D. RAMON NICOLAU CASELLAS

de nacionalidad española, con domicilio en Barcelona, calle de Casanovas, nº 77, relativo a:

"HERRAMIENTA COMPUESTA DE TRIPLE USO PARA ACCIONAMIENTO MANUAL".

=====

• 6 6930

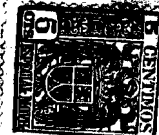


MEMORIA DESCRIPTIVA

5 El presente Modelo de Utilidad se contrae, conforme indica su enunciado, a una herramienta compuesta de triple uso para accionamiento manual, especialmente a uno para ser empleado en jardinería y horticultura. - - - - -

10 Se da corrientemente el caso de que a los poseedores de pequeños cultivos, como jardines o huertos, les resulta imposible el arar su tierra, ya que en la mayoría de los casos carecen de los animales de tiro o de los elementos tractores usualmente empleados en esta faena, o por las condiciones de la plantación resultan inadecuados tales elementos, así pues no les queda otra alternativa que proceder a una cavazón de la tierra efectuada con azada, rastros, u otros instrumentos semejantes, ya sea aisladamente, ya sea en combinación, dependiendo ello de las condiciones de dureza del terreno. - - - - -

20 Como es conocido por todos la operación de cavar es una de las más pesadas de todas las faenas realizadas en el campo, ya que se trabaja en una posición encorvada y fatigosa que repercute en dolor de riñones, y se verifica un esfuerzo mayor que el necesario por tener que elevar la azada o herramienta similar a una cierta altura para darle el impulso preciso que permita clavarla en tierra. Además, el trabajo no resulta lo perfecto que fuera de desear, por cuanto que, en la cavazón el operario avanza retrasado con respecto a la herramienta y por ello pisa el terreno que un momento antes ha trabajado la herramienta y con ello amula parcialmente el beneficio que representa tal operación. Y, para mayor abundancia, aun cabe destacar que los

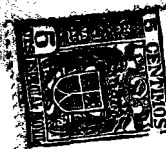


30 rendimientos alcanzados con esta operación de cavazón
 son realmente antieconómicos, pues, la velocidad de avan-
 ce es muy pequeña. ---

35 Por consiguiente sería de desear un instrumento
 que permitiese la operación de arado en jardines, huer-
 tos y pequeñas plantaciones, especialmente de legumbres,
 patatas, tabaco, etc., donde no pueden emplearse los ara-
 dos clásicos con animales de tiro o elementos tractores,
 que tal operación pudiera llevarse a cabo mediante el es-
 fuerzo de un hombre, que dicho esfuerzo desarrollado por
 40 el operario fuera inferior y de más cómoda ejecución que
 con el cavado, y, finalmente, que el propio instrumento
 permita realizar otras operaciones, al margen del arado,
 de uso frecuente en jardinería y horticultura, como son
 el escardado y afogado del terreno. ---

45 Como solución idónea para la consecución de los
 requisitos expuestos en el párrafo anterior en orden a
 eliminar los inconvenientes citados en otros párrafos an-
 teriores, se ha adoptado la de construir un arado, com-
 puesto por varios elementos, de forma que todos juntos
 50 forman el arado, pero desmontándolo da lugar a un ele-
 mento que permite efectuar las dos operaciones auxilia-
 res mencionadas. ---

55 De acuerdo con esta solución se ha desarrollado
 la herramienta compuesta de triple uso para accionamien-
 to manual, a que se contrae el presente Modelo de Utili-
 dad, el cual esencialmente se caracteriza por estar cons-
 tituído por los siguientes elementos: un aireador, forma-
 do por un brazo que por una parte termina en una pieza



60 apta para la inserción del mango de accionamiento y por la otra se solidariza a una punta de flecha; un escardador, formado por una pieza de filo cortante, por lo menos en uno de sus bordes, que se dispone sólidamente unida en el brazo antes citado; y, finalmente, un arado, formado por dos láminas que se unen entre sí formando un ángulo

65 diedro fijado al brazo citado por medio de un dispositivo de sujeción desmontable. - - - - -

También son características, aunque en forma postestativa los puntos que a continuación se irán tratando.

70 El aireador tiene su brazo con una sección transversal triangular con un vértice agudo dirigido en el mismo sentido que la punta de flecha, la cual tiene su zona de ataque más grueso que el resto de su superficie. - - - - -

75 El escardador está formado por una cuchilla de contorno prismático-triangular que está unida al brazo del aireador por el interior de la arista correspondiente al ángulo agudo antes citado. - - - - -

80 El dispositivo de sujeción desmontable de las láminas que forman el arado, está formado por un pestillo, que obra sobre la cuchilla prismático-triangular del escardador, y está provisto de una cola giratoria alrededor de una varilla, que se solidariza por sus extremos en dos puntos interiores de dichas láminas. - - - - -

La herramienta dispone de un mango tal que permite realizar el trabajo a tracción y en posición erguida. - - -

• 6 6930



115 Se ha previsto que el brazo curvado (4) tenga una sección transversal triangular en su parte curvada, con un ángulo agudo dirigido en el sentido de la punta de flecha (6) o sea en el del avance, y así "cortará" mejor la tierra que si fuera de sección circular. - - - - -

120 El escardador (2) está formado por una pieza de contorno triangular de fleje metálico, cuyos lados o caras (10) y (11) se unen sólidamente al brazo curvado (4) del aireador (1) por el interior del vértice que forman y mantienen a la tercera cara (12), la cual presenta filo cortante en uno o dos de sus bordes (13) y (14). - - - - -

125 Las láminas trapezoidales (3) que forman las ver-
 130 tederas del arado se unen entre sí formando un diedro a lo largo de la arista (15), la cual está provista de dos escotaduras (16) y (17) para facilitar su sujeción al brazo curvado (4). Interiormente dichas láminas trapezoidales se hallan unidas por una verilla (18), sobre la cual gira la cola (19) un pestillo (20) cuya cabeza angular (21) se ajusta sobre la cara (12) del escardador, con lo cual se consigue la sujeción de las láminas (3) al aireador (1) en forma desmontable gracias a la elasticidad de los propios elementos constituyentes. - - - - -

135 Es de hacer notar que el mango de accionamiento (9) es de longitud tal que permite el uso de la herramienta en posición erguida, y por consiguiente da lugar a un trabajo cómodo, sano y poco fatigoso. - - - - -

Descritas convenientemente las diversas partes y de-



140 talles del arado compuesto de triple uso, procede a conti-
muación dar una idea de su empleo. - - - - -

145 El arado compuesto, en funciones de arado propiamente
dicho, se utiliza tirando de él en el sentido de su punta
de flecha (6) con lo cual ésta se clava en tierra y man-
tiene al arado en su posición de trabajo, realizando de es-
ta manera un cortado horizontal por la punta de flecha (6),
uno vertical por la arista (15) y un volteo de la tierra
por las vertederas o láminas trapezoidales (3), todo lo
cual da lugar a un perfecto mullido de la tierra y a la
formación de surcos, para el sembrado o el riego, caballo-
150 nes, etc. - - - - -

155 Una vez se han desmontado las láminas trapezoida-
les (3) queda el instrumento representado en figura 2, el
cual por su punta de flecha (6) se puede utilizar como
aireador, escarbador o afofador, y por su pieza triangu-
lada (2) se puede emplear como escardador, trabajando en el
primer caso solo a tracción y en el segundo, según los fi-
los cortantes que tenga la cara (12) podrá hacerlo a trac-
ción o empuje en movimiento de vaivén. - - - - -

160 Como puede comprenderse el empleo de esta herramien-
ta será especialmente útil para el arado y cultivo de cam-
pos de pequeñas dimensiones, huertos y jardines, siendo pre-
ciso tan solo el esfuerzo humano para accionarlo, esfuerzo
que por otra parte resulta de más cómoda ejecución y menor
que el necesario para realizar la cavazón con la azada u
165 otros instrumentos empleados hasta hoy día. - - - - -



Habiendo efectuado la descripción que precede debe hacerse constar que en la realización de este Modelo de Utilidad podrán aplicarse todas las variantes de detalle que la experiencia y la práctica puedan aconsejar en cuanto a dimensiones, números de piezas integrantes, materiales empleados en la construcción de los mismos y demás circunstancias accesorias, siempre que con ello no se desvirtúe su esencialidad, que es la que se resume y concreta en la primera de las reivindicaciones que siguen, ya sea considerada aisladamente, ya sea considerada junto con una o varias de las reivindicaciones restantes en sus combinaciones técnicamente posibles. - - - - -

N O T A

Se declaran de novedad, utilidad y propiedad para todo el territorio español y sus colonias, las siguientes:

R E I V I N D I C A C I O N E S

1ª.- Herramienta compuesta de triple uso para accionamiento manual, caracterizada por estar constituida por los siguientes elementos: un aireador, formado por un brazo que por una parte termina en una pieza apta para la inserción del mango de accionamiento y por la otra se solidariza a una punta de flecha; un escardador, formado por una pieza con filo cortante, por lo menos en uno de sus bordes, que se dispone sólidamente unida en el brazo antes citado; y, finalmente, un arado, formado por dos láminas que se unen entre sí formando un ángulo diedro y se adaptan al brazo antes citado, quedando fijadas a él por medio de un

• 6 6930



dispositivo de sujeción desmontable. - - - - -

195

2ª.- Herramienta compuesta de triple uso para accionamiento manual según la anterior reivindicación, caracterizada porque el aireador tiene su brazo con una sección transversal triangular con un vértice agudo dirigido en el mismo sentido que la punta de flecha. - - -

200

3ª.- Herramienta compuesta de triple uso para accionamiento manual, según la reivindicación 1, caracterizada porque el escardador está formado por una cuchilla de contorno prismático-triangular que está unida al brazo del aireador por el interior de la arista correspondiente al ángulo agudo antes citado. - - - - -

205

4ª.- Herramienta compuesta de triple uso para accionamiento manual, según la reivindicación 1, caracterizada porque el dispositivo de sujeción desmontable de las láminas que forman el arado, está formado por un pestillo, que obra sobre la cuchilla del escardador, y está provisto de una cola giratoria alrededor de una varilla, que se solidariza por sus extremos en dos puntos interiores de dichas láminas. - - - - -

210

5ª.- Herramienta compuesta de triple uso para accionamiento manual, según las anteriores reivindicaciones, caracterizada porque dispone de un mango tal que permite realizar el trabajo a tracción y en posición erguida. - - - - -

215

6ª.- "HERRAMIENTA COMPUESTA DE TRIPLE USO PARA



ACCIONAMIENTO MANUAL".

• 6 6930

220

Todo ello conforme se describe y reivindica en la presente memoria que consta de diez hojas foliadas y mecanografiadas por una sola de sus caras y de una lámina de dibujos que la ilustra.

BARCELONA, 14 JUN. 358

P. A.

[Handwritten signature]

ar.

Escaia variable

Ramon Nicolau Casellas
P. A.

BARCELONA, 14 JUN 1958

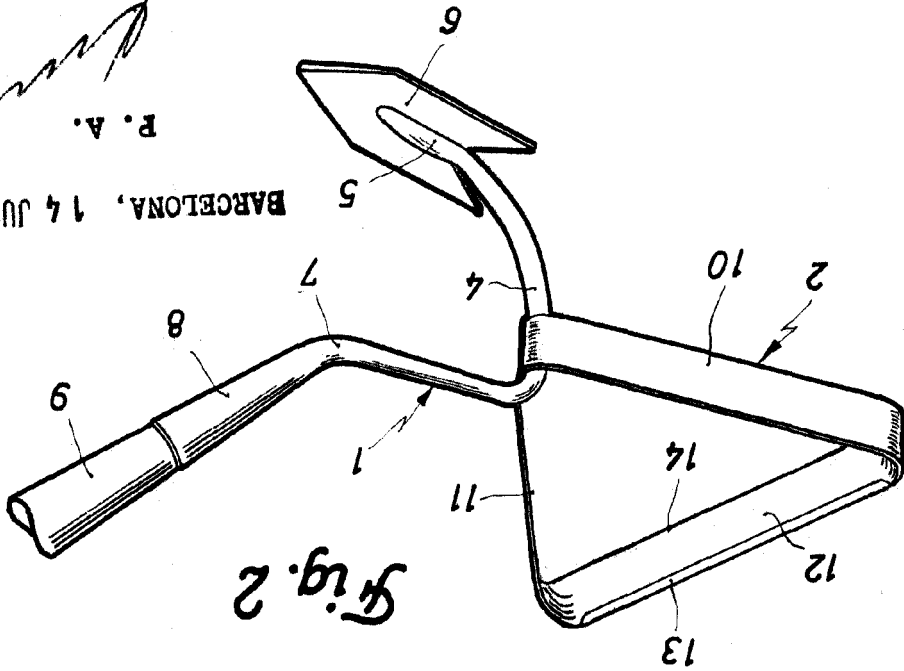


Fig. 2

66930

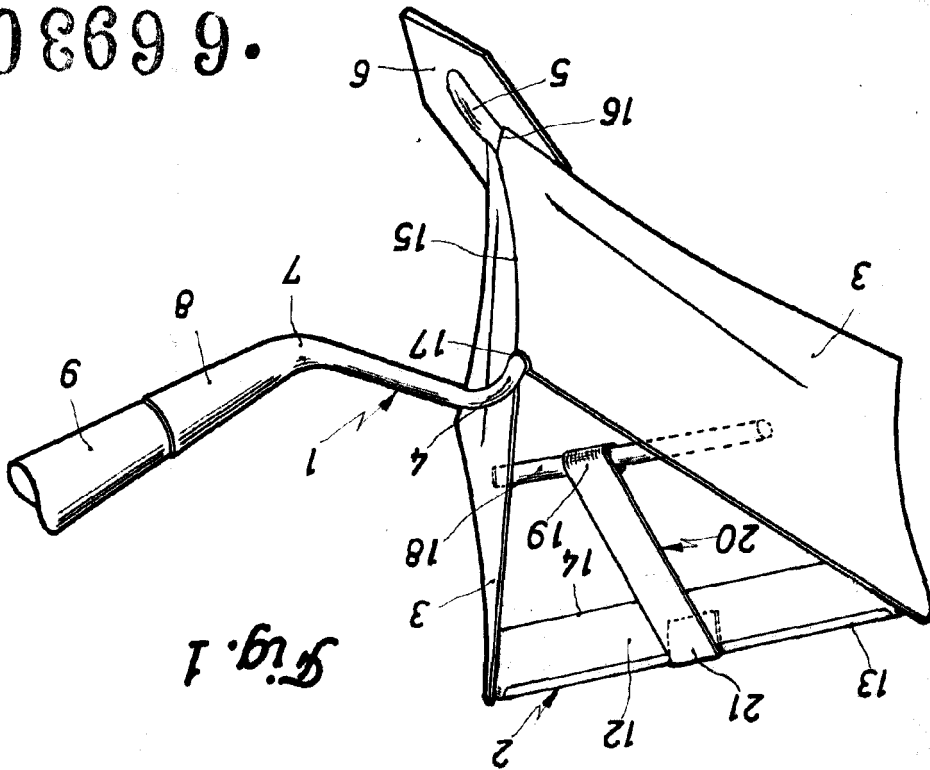


Fig. 1



HORN UNICA

D. RAMON NICOLAU CASELLAS