



• 6 6929

M O D E L O
D E
U T I L I D A D

a favor de Don JOSÉ REQUENA BERRUEZA y Don JUAN FERRER DOMÉNECH, ambos de nacionalidad española y residentes en Martorell (Barcelona), Calle Revall, 13, por "DISPOSITIVO TRAGAMONEDAS, DESTINADO ESPECIALMENTE A APARATOS EXPENDEDORES".

- . -

MEMORIA DESCRIPTIVA

5. La presente invención se refiere a un dispositivo tragamonedas, destinado especialmente a aparatos expendedores, hoy en día tan extendidos para el suministro de los más diversos artículos. Este nuevo dispositivo presenta varias e importantes ventajas con relación a los mecanismos conocidos hasta la fecha, los cuales, a pesar de estar concebidos para un rendimiento efectivo, adolecen de algunos inconvenientes de carácter funcional o constructivo, debidos ya sea a la complicación de piezas o bien a las de-

14 JUN



• 6 6929

ficiencias de actuación propias de los sistemas utilizados para conseguir la puesta en función de los elementos dependientes de la moneda o ficha introducida en el dispositivo.

5. Los defectos apuntados quedan solucionados con el objeto de la invención, que está constituido por una palanca oscilante dotada de un gatillo bloqueador y destinada a bascular al gravitar sobre ella la moneda o ficha introducida por la rendija correspondiente. Gracias al aludido
10. gatillo, la palanca en cuestión impide el avance de un pulsador corredero del que depende el extractor de los artículos de aparato expendedor, existiendo en aquel pulsador un elemento de perfil apropiado para determinar, en la fase de liberación del primero, la caída de la moneda o ficha
15. y el automático retorno de la palanca principal a la posición de bloqueo, que tiene efecto sobre el repetido pulsador al retroceder. Cuando la moneda o ficha es de peso inferior al calculado, el dispositivo permanece inactivo, mientras que si aquélla es de peso superior al previsto,
20. se produce automáticamente la detención del pulsador merced a un tope unido a la propia palanca principal y destinado a obstaculizar el avance del extractor de suministro.

- Para la mejor comprensión de la presente memoria descriptiva, se acompaña un dibujo en el que, tan sólo a
25. título de ejemplo, se representa un caso práctico de realización de un dispositivo de las características indicadas.

En dicho dibujo, la figura 1 es una vista en pers-



• 6 6929

14 JUN

pectiva del dispositivo; y las figuras 2 y 3 lo representan en dos fases de actuación.

5. El objeto de la invención se halla constituido por un bastidor en forma de caja -1-, en una de cuyas caras va practicada la rendija -2- para las monedas o fichas a introducir -3-. La primera se encuentra en comunicación con el conducto curvado -4-, el cual se encuentra situado sobre el extremo acanalado -5- de uno de los brazos de una palanca de primer género -6-, articulada sobre -7- y portadora de un gatillo -8-, disponiendo esta palanca de una horquilla limitadora -9-, fija a una de las paredes de la caja -1-, en la que se prevé, además, un depósito -10- para la recogida de las monedas o fichas -3-.

15. Esta palanca -6- coopera con la varilla -11- de un pulsador del que depende el extractor propiamente dicho -12-, susceptible de deslizarse sobre el fondo de la caja -1- debidamente guiado, quedando asegurado el retorno del mismo por unos resortes adecuados -13-.

20. En la varilla -11- figuran un expulsor a base de un alambre acodado -14- y dos muescas -15- y -16-, de las cuales la segunda está destinada a cooperar con una espiga de detención -17-, unida a la propia palanca -6-. La muesca -15- actúa en conjunción con el gatillo -8-, como más adelante se explicará.

25. El funcionamiento del dispositivo descrito, es, en líneas generales, el siguiente:

Suponiendo el conjunto en la posición de bloqueo representada en la figura 1, al echar la moneda o ficha

14 JUN

• 6 6929



5. -3- en la rendija -2-, aquélla cae sobre el extremo -5- de la palanca -6- (figura 2), que, al desequilibrarse, se para su gatillo -8- de la muesca -15-, que detenía cualquier avance de la varilla -11- del pulsador. La basculación de esta palanca -6- hasta el límite impuesto por el tope -9- deja en libertad a la varilla antes citada -11-, la cual, de esta manera, puede ser impulsada a mano y trasladar al extractor -12- para que haga salir el artículo.

10. Cuando se procede el avance de la varilla -11- , tiene efecto simultáneamente el del expulsor -14-, que hace caer la moneda -3- dentro del depósito -10-, tal como se indica la moneda -3- dentro del depósito -10-, tal como se indica en la figura 3. Automáticamente, la palanca -6-, debido a la pérdida de peso sufrida, retorna a la posición que muestra la figura 1, o sea la de recepción de una nueva ficha o moneda -3-.

15. Cuando la ficha o moneda -3- es de un peso inferior al calculado, no determina en la palanca -6- oscilación alguna, permaneciendo el dispositivo en la posición que muestra la figura 1. Por el contrario, si la ficha o moneda es de peso superior al previsto, la palanca -6- se inclina de forma que su espiga -17- viene a introducirse en la segunda muesca -16-, con lo que se inmoviliza igualmente la varilla -11- y, con ella, el extractor -12-.

20. Como se deduce de lo expuesto, la liberación de la varilla -11- y, por consiguientes, del extractor -12-, depende de la acción de una moneda o ficha de peso tal que, al mismo tiempo que determina el desbloqueo del gatillo

25.

• 6 6929 14



-8- de la muesca -15-, no origina la penetración de la espiga -17- en la otra muesca -16-.

5. El ángulo de oscilación de la palanca -6- viene limitado por el tope -9-. Por lo que afecta el retroceso del extractor -12-, aquél se obtiene con ayuda de los resortes -13-, cuya forma de trabajo se desprende de lo expuesto.

10. Serán independientes del objeto de la invención los materiales, formas y dimensiones de los elementos que integran un dispositivo de las características descritas, siempre que las variaciones que se introduzcan no afecten a su esencialidad.

- . -

N O T A

Se reivindica como objeto del presente modelo de utilidad:

15. 1. Dispositivo tragamonedas, destinado especialmente a aparatos expendedores, que se caracteriza esencialmente por el hecho de estar constituido por un bastidor a modo de caja, de material, forma y dimensiones apropiados, provistos en una de sus caras de una rendija conectada a un conducto y apta para la introducción de la correspondiente moneda o ficha, hallándose situada la boca de salida del citado conducto frente a una de las extremidades de una palanca de primer género, articulada al bastidor general y limitada en su desplazamiento angular máximo por un
- 20.

• 6 6929^a 4 JUN 6



5. tope, figurando en la propia palanca un gatillo que coopera con una varilla pulsadora de la que depende el elemento extractor de los artículos acondicionados en el aparato expendedor, existiendo en la citada varilla una segunda muesca, prevista para cooperar con una espiga de detención fija a la palanca principal, quedando completada además la varilla aludida con un expulsor enfrentado con la extremidad de la palanca receptora de la moneda, a los efectos de que al producirse el avance del extractor de objetos, tenga lugar la caída de la moneda y la puesta a punto automática del dispositivo.

10. 2. Dispositivo tragamonedas, destinado especialmente a aparatos expendedores, según la reivindicación anterior, que se caracteriza por el hecho de que el retorno del extractor viene asegurado por unos resortes convenientes que obligan al pulsador solidario de la varilla a sobresalir para su ulterior manipulación, quedando previstas las dos muescas de aquella para obtener, por una parte, el bloqueo con el gatillo de la palanca principal y, por otra, la detención automática del conjunto con ayuda de la espiga auxiliar cuando la moneda o ficha utilizada es de peso superior al previsto para que la varilla de referencia pueda deslizarse sin obstáculo.

15. 3. Dispositivo tragamonedas, destinado especialmente a aparatos expendedores.

20. La presente memoria consta de seis hojas foliadas, escritas a máquina por una sola cara.

Barcelona, a 14 de junio de 1958.

José REQUENA BERRUEZA y
Juan FERRER DOMÉNECH

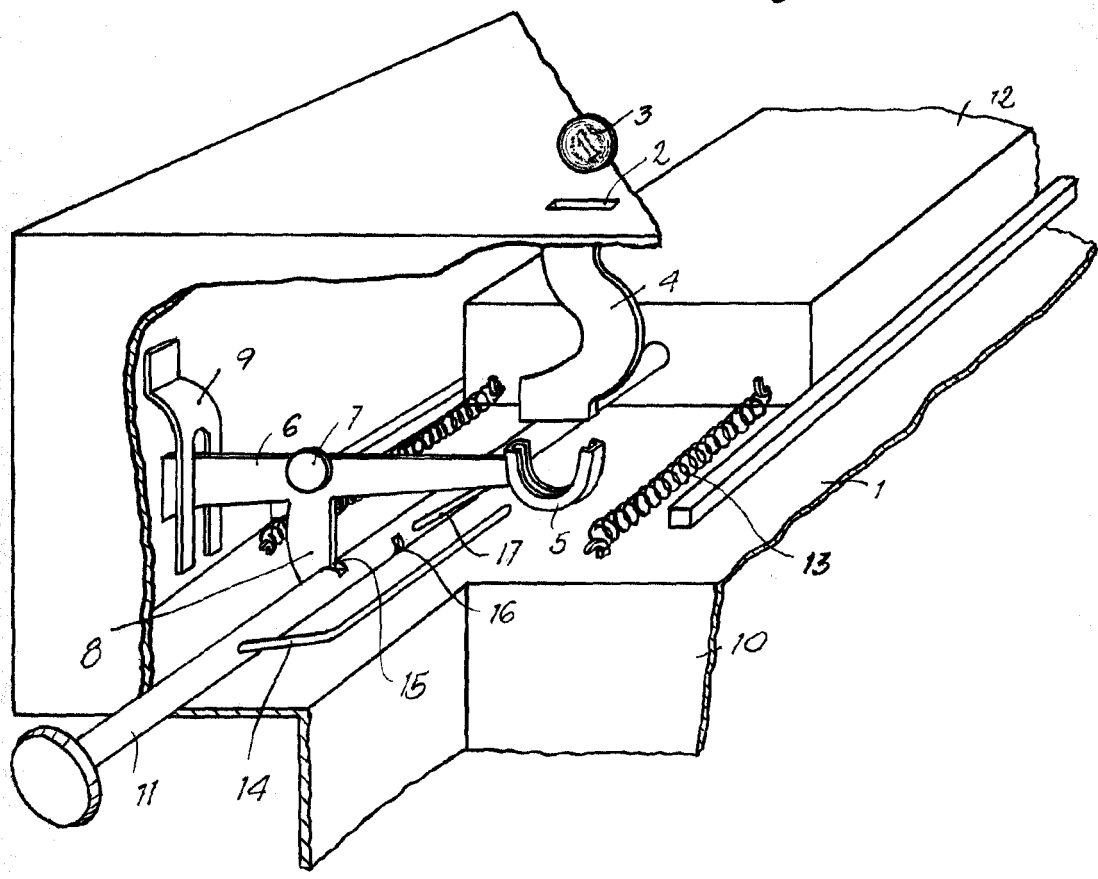
p.a. I. PONTI
p.p.

D. JOSÉ REQUENA BERRUEJA
D. JUAN FERRER DOMENECH

Dos hojas
hoja n.º 1



Fig. 1



Barcelona, 14 Junio 1958
José Requena Berrueja
Juan Ferrer Domenech
p.a.

ALBONDI
S. P. A.

• 6 6929

D. JOSE REQUENA BERRUEZA
D. JUAN FERRER DOMENECH

Dos hojas
hoja n.º 2

• 6 6929

Fig. 2

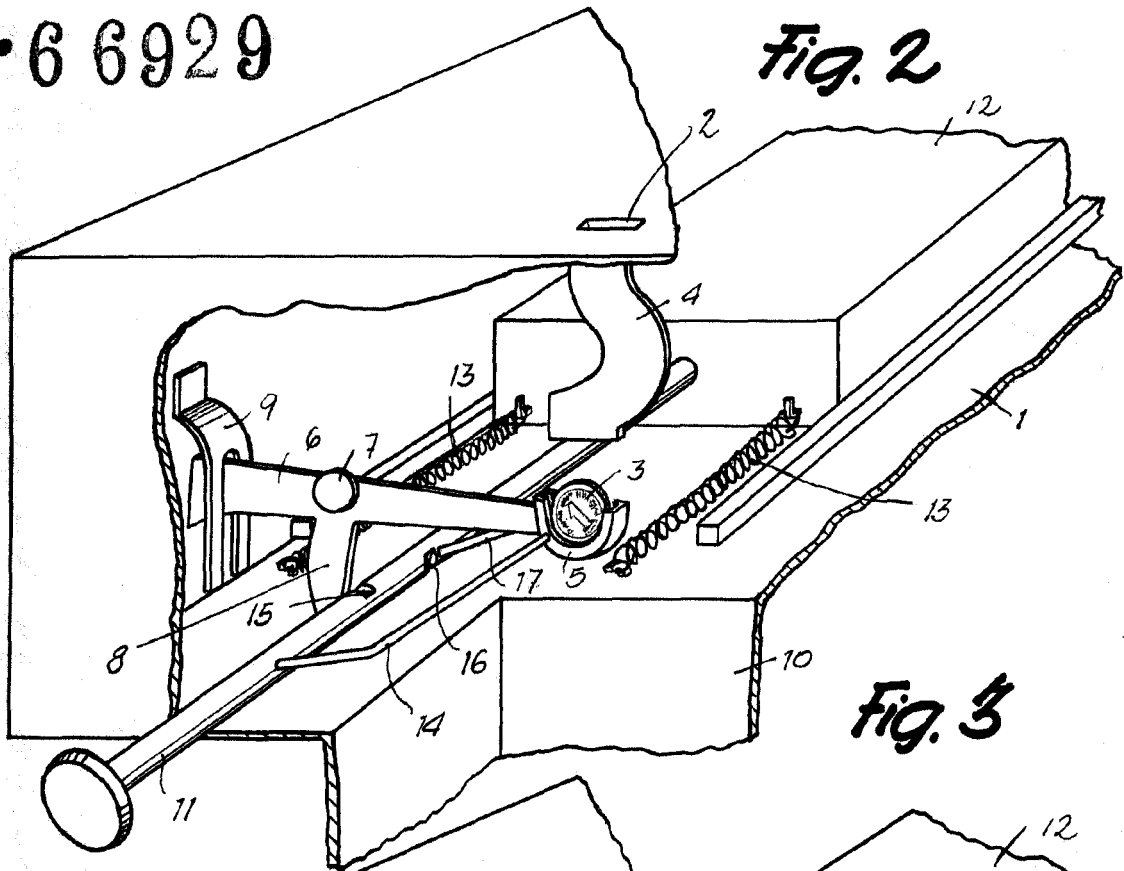
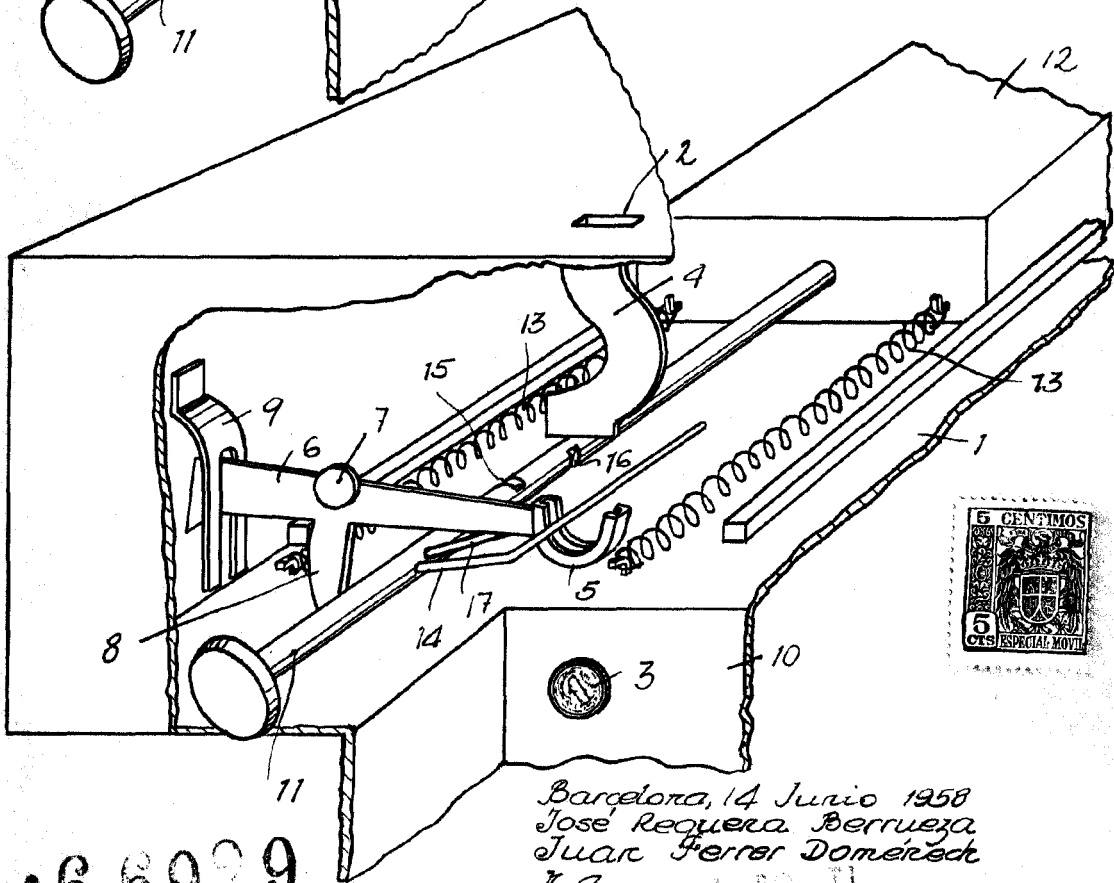


Fig. 3



• 6 6929

Barcelona, 14 Junio 1958
Jose Requena Berrueza
Juan Ferrer Doménech
p.a.