

66925-1



•6 6925

MODELO DE UTILIDAD

por 20 años

por "UNA ARTICULACION PERFECCIONADA PARA ESTANTES GIRATORIOS", a favor de D. Hans E. Bähr, apatrida, domiciliado en Barcelona, Llull, 229.

=====

MEMORIA DESCRIPTIVA

Se describe en este Modelo de utilidad una articulación perfeccionada para estantes giratorios, mediante la cual se sostiene el estante por uno de sus bordes junto a una columna roscada, permitiéndole girar alrededor de la misma, que estará situada junto a una de las paredes del mueble de que forme parte el estante, pudiendo ser por ejemplo una nevera, existiendo además un dispositivo que permite variar a voluntad la posición en altura de dicho estante, todo lo cual facilita de gran manera el



alcance de los objetos que se hallan en él depositados, así como hace posible una perfecta graduación de separación entre estantes, por un medio mucho más cómodo que cualquiera de los conocidos hasta el presente.

5. A fin de facilitar la comprensión de la presente memoria, se adjuntan unos dibujos, a título de ejemplo, de una de estas articulaciones.

10. La columna -1-, que tal como se ha indicado anteriormente queda situada junto a una de las paredes laterales -6- del mueble a que se apliquen los estantes que disponen de articulaciones tales como las del presente modelo, está totalmente roscada, y sirve de eje de giro al manguito -2-, solidario al estante -3- para lo cual, el diámetro interior del manguito es ligeramente superior al externo de los filetes de rosca de la
15. columna -1-.

20. Inmediatamente debajo del manguito, se dispone el conjunto de una tuerca -4- y una palanca -5-, que sirven de apoyo inferior al manguito, de modo que roscando o desenroscando la tuerca se determina la posición en altura del estante y mediante la palanca se bloquea dicha posición para que no pueda variar involuntariamente al hacer girar el estante en su uso normal.

25. Todo cuanto no afecte, altere, cambie o modifique la esencia de la articulación descrita, será variable a los efectos del actual Modelo.

N O T A.

Se reivindica como objeto de este registro por Modelo de utilidad:

30. 1. - Una articulación perfeccionada para estantes giratorios, caracterizada porque conste de un manguito so-



lidario a uno de los bordes laterales del estante a que se aplique, abrazando dicho manguito una columna roscada, de diámetro ligeramente inferior al interno del manguito, previéndose un apoyo inferior para el manguito, formado por una tuerca roscada a la columna y una palanca de gobierno y bloqueo para dicha tuerca.

5.

Sean cuales fueren las circunstancias que concurren en la esencialidad del Modelo de utilidad definido en la anterior reivindicación, cual objeto es:

10.

2. - "UNA ARTICULACION PERFECCIONADA PARA ESTANTES GIRATORIOS".

Consta la presente memoria de tres hojas foliadas, mecanografiadas por una sola cara y del dibujo unido a la misma.

15.

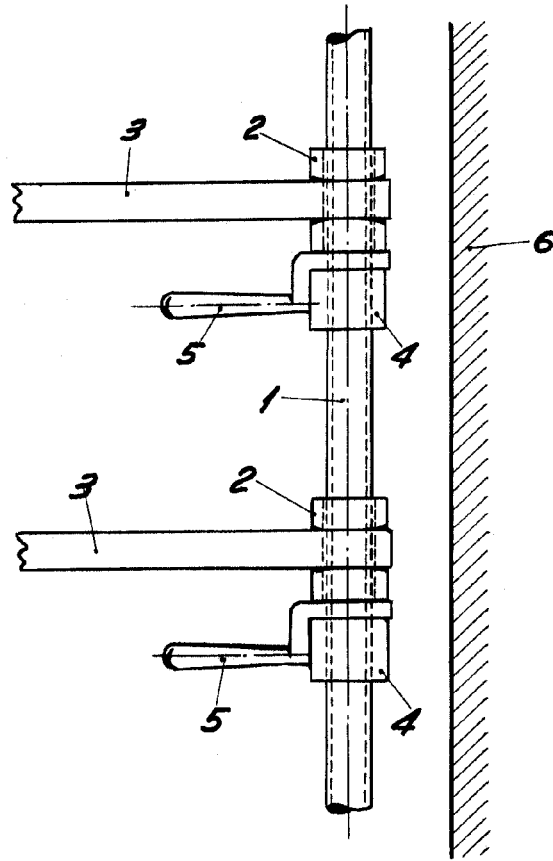
Barcelona, siete de junio de mil novecientos cincuenta y ocho.

P.A. de D. Hans E. Bähr,

L. DURAN  
P.P.

D. HANS E. BÄHR

HOJA ÚNICA



BARCELONA, 7 JUNIO DE 1958

L. DURÁN

P.P.

ESCALA VARIABLE