



F 6624-7

• 6 6924

MODELO DE UTILIDAD

por 20 años

por "UN VENTILADOR TRANSFORMABLE EN EXTRACTOR DE AIRE",  
a favor de D. Hans E. Bähr, apatrida, domiciliado en  
Barcelona, Llull, 229.

=====

MEMORIA DESCRIPTIVA

Se describe en este Modelo de utilidad un ventilador eléctrico que se puede transformar fácilmente en extractor de aire gracias a un montaje muy simple de que dispone, lo cual, además de constituir una novedad entre los aparatos electrodomésticos actualmente en uso, cuyo mercado está en constante expansión, representa asimismo una sensible economía de adquisición, ya que con un solo aparato se logran dos usos distintos, para conseguir los cuales se ha de acudir actualmente a un

5.

• 6 6924



gasto doble.

Para su mejor comprensión, se adjunta, a título de ejemplo, un dibujo representativo de un ventilador transformable realizado de acuerdo con el presente Modelo.

5.

Según se aprecia fácilmente en el mismo, este ventilador consiste esencialmente en un núcleo circular -1- en cuyo interior existe la rueda de paletas -2-, que accionada, por un motor eléctrico, da velocidad al aire, haciéndole mover en cierto sentido. Este núcleo

10.

circular -1- está insertado dentro de una abertura -3-, de igual forma, que posee la placa -4-, de fijación, llevando lateralmente dos pivotes -5- que pueden girar en sus alojamientos en la placa -4-, de modo que puede lograrse muy fácilmente que el ventilador impulse el aire hacia un sentido u otro, bastando dar una vuelta de 180° al núcleo circular -1-, el cual es estable cuando su plano vertical coincide con el de la placa.

15.

Todo cuanto no afecte, altere, cambie o modifique la esencia del ventilador anteriormente descrito, será variable a los efectos del actual Modelo.

20.

N O T A.

Se reivindica como objeto de este registro por Modelo de utilidad:

25.

1. - Un ventilador transformable en extractor de aire, caracterizado esencialmente porque su núcleo circular activo, comprendiendo la rueda de paletas y órganos de accionamiento y de protección que está alojado en el interior de una abertura de la misma forma que posee la placa de fijación, posee dos pivotes laterales alrededor de los cuales puede girar, siendo susceptible de

30.



actuar como ventilador o extractor de aire según la posición que adopte, siendo estable en cualquier posición en que su plano vertical coincide con el de la placa de fijación.

5. Sean cuales fueren las circunstancias que concurren en la esencialidad del Modelo de utilidad definido en la anterior reivindicación, cual objeto es:

2. - "UN VENTILADOR TRANSFORMABLE EN EXTRACTOR DE AIRE".

10. Consta la presente memoria de tres hojas foliadas, mecanografiadas por una sola cara y del dibujo unido a la misma.

Barcelona, siete de junio de mil novecientos cincuenta y ocho.

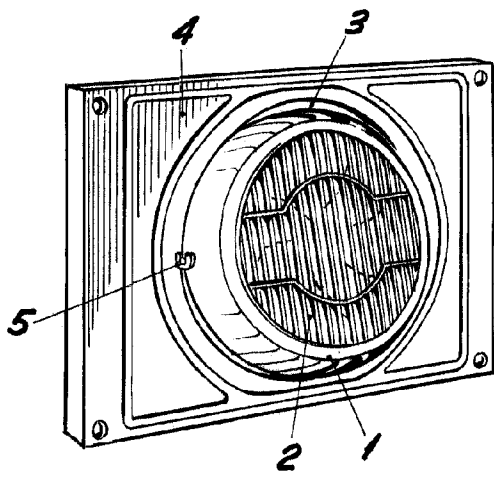
P.A. de D. Hans E. Bähr,

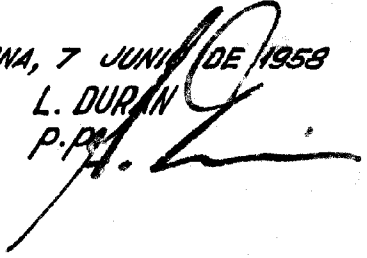
L. DURÁN  
P.P.

D. HANS E. BÄHR

HOJA ÚNICA

6 6924



BARCELONA, 7 JUNIO DE 1958  
L. DURÁN  
P.P. 

ESCALA VARIABLE