

66918

24 JUN 1958



•66918

MEMORIA DESCRIPTIVA

- Correspondiente al registro de Modelo de Utilidad que, por veinte años, se solicita para España y sus Colonias, a favor de Don Indalecio LOPEZ CUADRADO, residente en Barcelona, (Hospitalet de Llobregat), C. Prolongación Caseta, nº 25 -
- 5.

P O R

«NUEVO DISPOSITIVO PARA LA FIJACIÓN DE LOS ELEMENTOS CONSTITUTIVOS DE LAS CORTINAS DE FLECO»

10. Para la fijación de los elementos constitutivos de las cortinas de fleco, bien sean tubulares o de cinta, de material plástico, se recurre a efectuar un pinzado simultáneo de los extremos superiores de dichos elementos.

15. Ahora bien, tal disposición adolece del inconveniente de que en el momento de constituir el conjunto, se hace difícil inmovilizar todos los elementos a fin de ejercitar el pinzado definitivo entre las dos tablillas horizontales sujetadoras.

Además, las dos tablillas horizontales prensoras, se

• 6 6 9 1 8



unen entre sí, una vez dispuestos todos los extremos superiores formativos de la cortina, por clavado o atornillado.

5. En caso de rotura de alguno o algunos de los elementos, no puede sustituirse por otro nuevo, ya que debido al inconveniente antes apuntado, al usuario no le es fácil el desmontar la cortina, efectuar la sustitución y vuelta a armarla, teniendo que llevarla al taller no obstante ser, en sí, avería sencilla.

10. Pues bien, con el objeto del presente Modelo de Utilidad se eliminan dichos inconvenientes.

Por otra parte, su estructuración permite, al usuario, efectuar con rapidez y facilidad, el cambio de cualquier elemento averiado, así como disponer dichos elementos según aspectos estéticos de colorido, etc.

15. A continuación se describe un caso de realización práctica, a título de ejemplo, no limitativo, de un dispositivo según la invención, acompañándose de una hoja de dibujos en los que se representa en alzado y sección un dispositivo según la invención.

20. Consiste ésta, en disponer en el soporte (1) de material y forma adecuados, y en la cara (2) inferior del mismo, una regata (3) preferentemente en cola de milano.

25. En el centro de dicha regata (3) hay situado, longitudinal y separadamente, de las paredes internas de la misma, una barra o tubo soporte (4), la cual se afianza, cuando menos, por una de las testas de la pieza soporte (1).

30. A los elementos tubulares o laminares (5) constitutivos de la cortina, se les dispone en su extremo, una anilla (6) provista de un tetón para cuando los elementos (5) sean tubulares, ya que entonces el tetón (7) entra a presión en la boca del extremo superior de dicho elemento, quedando és-

• 6 6918⁴ JUN



te pendiente.

Las anillas (6) con sus elementos (5) formativos de la cortina, se introducen por una de las testas del soporte (1) en la regata (3) ensartándolas en la barra o tubo (6) y haciéndolas deslizar, sobre el mismo y por el interior de la regata (3).

Cuando se han introducido, de la manera descrita, todos los elementos (5), se tapa la testa abierta a fin de que dichos elementos, no puedan salir al exterior, en el sentido transversal. Debido a la estrangulación inferior de la regata (3), las anillas tienen un ángulo de giro sobre el tubo o barra (6), limitado.

Se sobreentiende que en el presente caso, serán variables cuantos detalles de construcción y acabado, no alteren, cambien o modifiquen la esencia de la invención.

N O T A

Descrito el objeto y utilidad de la invención, lo que se declara como no practicado ni divulgado en España, comprende las siguientes reivindicaciones:

1ª.- Nuevo dispositivo para la fijación de los elementos constitutivos de las cortinas de fleco, caracterizado por el hecho de estar constituido por un soporte longitudinal previsto en la cara inferior del mismo de una regata, también dispuesta en dicho sentido, en el interior de la cual, y a lo largo de la misma, hay alojado, sin tocar sus paredes, un cuerpo tubular, afianzado, cuando menos, en la pared interna de una de las dos testas del soporte, presentando también una de ellas, una abertura, cuando menos, para la entrada y salida de las anillas de las que penden los elementos constitutivos de la cor

• 6 6 9 1 8 2 4 JUN



tina, cual abertura de entrada, se abre y cierra a voluntad, por medios convenientes,

2ª.- NUEVO DISPOSITIVO PARA LA FIJACIÓN DE LOS ELEMENTOS CONSTITUTIVOS DE LAS CORTINAS DE FLECO.

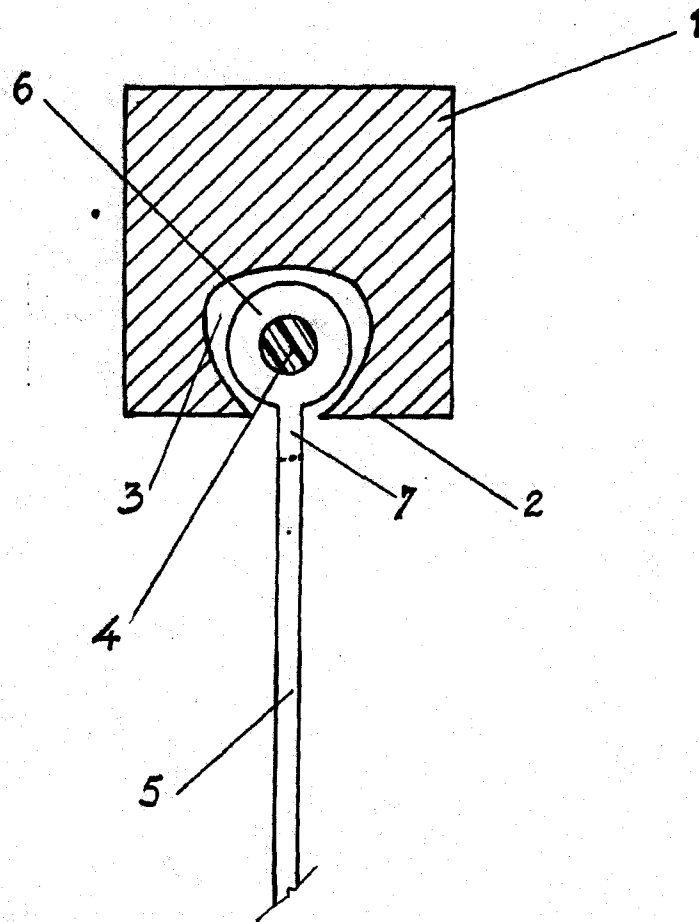
Según se describe y reivindica en la presente Memoria descriptiva, que consta de cuatro hojas foliadas y escritas por una sola cara y acompañada de una hoja de dibujos.

Madrid, a 24 de Junio de mil novecientos cincuenta y ocho.

P.A.,

Antonio Aricha

66918²¹



Madrid, 24 Junio, 1958

p.p.
Antonio Archa
D. D.

Escafo variable