

66915

-1-

66915

MALA REPRODUCCION
POR DEFECTO DEL ORIGINAL

MEMORIA DESCRIPTIVA

que se acompaña

a la solicitud de un

MODELO DE UTILIDAD, por veinte años en España, a favor de D.
VICENTE ANDREU NAVARRO, de nacionalidad española, domiciliado
en MISLATA (Valencia), calle Obispo Irurita, número 20,

por

“VENTANAL METÁLICO PERFECCIONADO”

• 6 6 9 1 5

5 La invención a que se refiere la presente Memoria constituye una novedad industrial con características y ventajas que la hacen merecedora del privilegio de explotación exclusiva por ella solicitado, de acuerdo con las prescripciones del Estatuto vigente sobre Propiedad Industrial de fecha 12 de Julio de 1929, texto refundido publicado el 30 de Abril de 1930.

10 Según la invención se trata de proteger un ventanal metálico perfeccionado cuya finalidad es la de simplificar su construcción, haciéndolos a la vez más resistentes y de menor peso que todos los conocidos.

15 Los ventanales metálicos que se conocen en la actualidad están constituidos a base de perfiles angulares, de tal manera que estos perfiles ofrecen muy poca resistencia a la torsión o alabamiento. En un ventanal de grandes dimensiones se utiliza un hierro en doble T y naturalmente esto ocasiona un peso excesivo en la construcción a la vez que una cantidad enorme de material que puede considerarse como inútil.

20 En casos en que el ventanal esté constituido de manera que la mano de obra encarece notablemente su construcción, además de que no puede compararse su resistencia a la del ventanal, ni tampoco en su hermeticidad ni defensa en cuanto a la acción de los agentes atmosféricos se refiere.

25 El ventanal que nos ocupa está constituido a base de un perfil cuadrangular conseguido a partir de una lámina doblada convenientemente, de tal forma que la unión de sus dos lados longitudinales se verifique en forma de pestaña dispuesta en uno de sus lados, preferentemente junto al ángulo, sirviendo este pestaña como elemento de retención del cristal que ha de cerrarlo por su cara exterior, permitiendo la disposición
30 de esta pestaña colocar unos pequeños perfiles angulares que

fijarán la posición del propio cristal.

El perfil con el que se construye el ventanal según la invención, está estudiado para que su pestaña longitudinal que resalta, formada por dos láminas superpuestas cada una de ellas correspondiente a uno de los bordes de la original, quede en la parte interna del marco, dispuesta para recibir el cristal. Así tenemos que, una vez colocado el cristal y fijado el perfil angular a que hemos hecho referencia, cada una de las partes que constituyen el ventanal y cada uno de los huecos de que puede estar formado éste además, son totalmente herméticos, es decir, impiden la penetración de agua por cuanto el cristal queda más ancho en toda su extensión que el cuadrángulo que enmarcan las pestañas, teniendo presente también que el ventanal cierra sobre un perfil angular que constituye el marco cuyo oquedad se sitúa en la parte interna de la habitación.

Como ejemplo de realización de un ventanal realizado de acuerdo con la invención, se han confeccionado unos dibujos en cuya figura 1ª se representa el perfil de que está constituido. En la figura 2ª una realización práctica de un ventanal de dos puertas constituidas con el perfil de la figura anterior, y en la figura 3ª una sección transversal de un ventanal completo con su marco y cristal.

El perfil está constituido a partir de una lámina doblada convenientemente para formar un cuadrángulo, preferentemente rectangular -1-, cuyas dos orillas longitudinales quedan solapadas sobresaliendo sensiblemente de uno de los lados del cuadrángulo, quedando situadas preferentemente como prolongación de uno de los lados en forma de pestaña longitudinal -2- de doble cuerpo. Con arreglo a este perfil y cortándolo a inglete se pueden conformar marcos para puertas y ventanas en

• 6 6915

Los que la pestaña longitudinal -2- quede situada en la parte interna, delimitando una extensión menor que la que forma la sección cuadrangular. El ventanal así construido formado por puertas y/o huecos queda apto para recibir cristales -3- que se apoyan sobre la pestaña circundante -2- por la cara externa de la misma, situándose entonces un perfil angular -4- circundando dicha pestaña para retener el cristal en su posición, fijándose este ángulo a la cara interna de la sección cuadrangular -1- mediante tornillos fácilmente desmontables.

El ventanal en cuestión se fija sobre un marco angular -5- similar a los utilizados normalmente y dispuesto de tal manera que uno de los lados quede perpendicular al cristal y el otro paralelo a la pared y parte exterior, quedando unidos, el marco que constituye la puerta del ventanal formado por la sección cuadrangular y el ángulo que constituye el marco, por medio de una bisagra conveniente -6-.

La disposición de los elementos conforme hemos descrito permite adicionar una canal en U -7- representada en líneas de trazos en la figura 3ª que, a la vez que sirve para encajar del marco a la obra, es guía para el deslizamiento de la persiana.

Como se ha indicado al principio de la memoria la construcción de los ventanales a base del perfil cuadrangular hueco con pestañas en la parte interna junto a uno de sus ángulos longitudinales es rigurosamente nuevo y da una resistencia al conjunto inigualada hasta ahora en ninguna construcción metálica, permitiendo realizar la construcción en planche de un espesor mínimo cuyo peso en conjunto es siempre menor que la construcción semejante realizada en ángulos de hierro normal y también menor que el realizado en madera, con

• 6 6915

La ventaja además de que su cierre es totalmente hermético debido a la disposición de cada uno de los elementos que constituyen estos ventanales.

95

Hecha la descripción precedente es necesario añadir que los detalles de realización de la idea expuesta pueden variar sin que por ello cambie la esencia de la invención que es la que se desprende de los párrafos que anteceden y lo que se reivindica en la siguiente

NOTA

100

En resumen: El Modelo de Utilidad que se solicita ha de recaer sobre las reivindicaciones siguientes:

105

1ª.- VENTANAL METÁLICO PERFECCIONADO, caracterizado esencialmente por el hecho de que, cada uno de los marcos que constituyen los batientes o puertas, está constituido a base de un cuerpo cuadrangular, hueco, formado a partir de una lámina o plancha de anchura apropiada, doblada convenientemente, que presente sus bordes unidos entre sí por solapa, sobresaliendo estos bordes del cuadrángulo formado, operándose preferentemente como continuación de uno de los lados del cuerpo cuadrangular, y constituyendo en suma una estrangulación del espacio interior del marco constituido, susceptible de recibir el cristal que queda apoyado sobre la pestana circundante por su lado exterior.

110

115

2ª.- se reivindica por último como objeto sobre el que ha de recaer el Modelo de Utilidad que se solicita "VENTANAL METÁLICO PERFECCIONADO".

120

Todo tal y como queda descrito y reivindicado en la presente Memoria que consta de cinco hojas escritas a máquina por una sola cara y dibujos que se acompañan.

Madrid, 24 de Junio de 1958

ALFONSO ENCINA

6 6915

FIG. 1^a

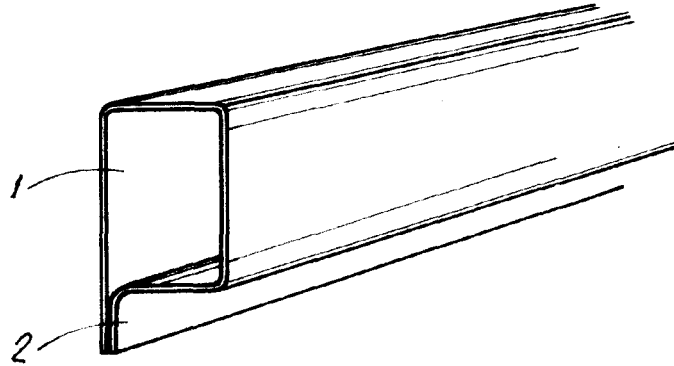


FIG. 2^a

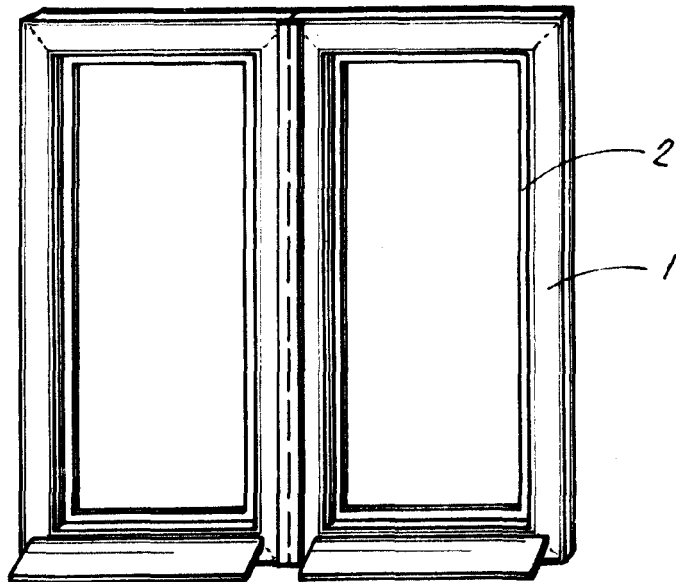
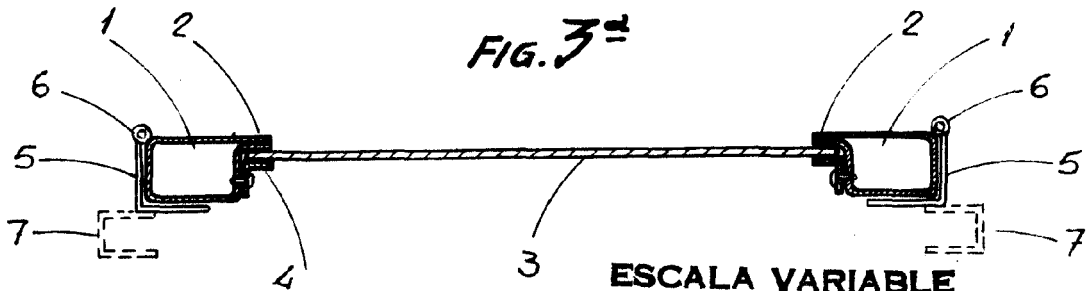


FIG. 3^a



ESCALA VARIABLE

MADRID, 24 DE JUNIO DE 1958

[Handwritten signature]