

66913

24



66913

Memoria descriptiva

De una Patente de Modelo de Utilidad, POR VEINTÉ años  
en España, a favor de D. José Pariente Miguel, de na-  
cionalidad española, residente en Bilbao (Vizcaya)

C/ Luis Briñas nº 9-1º centro.,

s o b r e:

"NUEVO TENEDERO DE ROPA Y SIMILARES"

~~~~~

• 6 6 9 1 3 2



Con la presente solicitud se trata de proteger un nuevo tendedero de ropa y similares, con el cual se consiguen grandes ventajas sobre los que actualmente existen, las cuales se desprenderán a lo largo de la presente descripción.

5

Es indudable que con el nuevo tendedero se avanta en la operación de poner las prendas con respecto a lo que comúnmente se denomina "cuerda de tender", pues con éste aparato además de que se consigue el poder colocar y tender mucho más ropa, es mucho menos costosa la operación, puesto que el cuerpo no se inclina en ningún momento hacia afuera de la ventana con el peligro consabido de poderse caer.

10

Asimismo el tendedero objeto de la invención presenta innumerables ventajas y perfeccionamientos sobre los que actualmente existen, habiendose conseguido una reducción del costo, aun a pesar de haber adicionado otros elementos que lo hacen más cómodo su manejo y utilización de él.

15

Su fabricación puede ser realizada en cualquier tipo de material, siempre y cuando el mismo sea apto para la función a desarrollar.

20

El tamaño y forma también puede variar, siempre y cuando tales condiciones no desvirtue la esencialidad de la invención.

25

•66913•



Para mejor comprensión de la descripción que sigue, se adjuntan dibujos a los cuales se hace constante referencia a lo largo de la misma, siempre a título de ejemplo no limitativo.

5 La Figura 1ª, es una vista en planta por su parte superior del tendedero.

La Figura 2ª, es una vista en perfil del mismo.

10 Consiste la presente invención en un nuevo tendedero de ropa y similares, caracterizado porque el mismo consta de unos brazos (1) destinados como sujeción al marco de la ventana, cuyos brazos están dotados de las necesarias pletinas (2) las cuales son realmente las que verifican la sujeción del conjunto. Es-  
15 tos brazos (1) van colocados convergentemente, de manera que en su parte de convergencia se acondicionan otras pletinas (3) que los unen, además de que sirven para el montaje de la horquilla en la cual se soporta el tendedero propiamente dicho, siendo verificada la fijación de las citadas pletinas a los brazos y  
20 a la horquilla por medio de los tornillos (4) y remaches (5). La horquilla consta de la parte correspondiente (6) de fijación a las pletinas (3) además de un cilindro de desplazamiento (7) dispuesto telescópicamente en la horquilla propiamente dicha.

• 6 6913<sup>4</sup>



En la horquilla se dispone en posición vertical un tubo de giro o eje (8) sujeto mediante la correspondiente tuerca (9), llevando dicho eje (8) unos brazos de alargamiento (10) a los cuales se une un cilindro (11) mediante el cual se consigue el acercamiento y el alargamiento del tendedero, llevando dispuesto dicho cilindro, el eje de giro (12) donde van dispuestas las crucetas (13) y en las cuales se montan las aspas (15) en las cuales se instalan los alambres o similares (16) que constituyen el tendedero. Asimismo es notorio hacer constar que el conjunto de las crucetas (13) y las aspas (15) van montadas sobre una cruceta giratoria (14), la cual facilita el poder orientar el bastidor del tendedero.

Asimismo se ha dispuesto un cordel (17) de sujeción del tendedero, una vez efectuada la colocación de las prendas, quedando inmóvil, sujeción que se realiza con un extremo al cilindro (11), y por el otro extremo a un punto de uno de los brazos (1).

Por último se ha dispuesto una caja (18) para tener siempre en disposición de uso las pinzas de la ropa; así como uno o dos tirantes que sujetan el tendedero desde la parte superior del marco de la ventana.

Las ventajas de la presente invención, se deducen



1958

de lo anteriormente expuesto. **66913**

Si bien la forma de ejecución aquí descrita constituye aplicación preferente de la presente invención, podrán introducirse modificaciones de forma y de detalle sin que por ello varíe la esencialidad de la misma, la cual se reivindica en la siguiente

NOTA

En resumen; la presente solicitud recaerá sobre las siguientes reivindicaciones:

10 1ª.-Nuevo tendedero de ropa y similares, caracterizado porque el mismo consta de unos brazos destinados como sujeción al marco de la ventana, cuyos brazos están dotados de las necesarias pletinas, las cuales son las que realizan realmente la sujeción.

15 2ª.-Nuevo tendedero, según la reiv. ant., caracterizado porque los brazos van colocados convergentemente, de manera que en su parte más próxima a la convergencia se acondicionan otras pletinas que unen dichos brazos, además de que sirven para el montaje de la horquilla en la cual se soporta el tendedero propiamente dicho, siendo verificada la fijación de las citadas pletinas a los brazos y a la horquilla por los correspondientes tornillos y remaches.

20 3ª.-Nuevo tendedero, según las reivindicaciones ante-



riores, caracterizado porque la horquilla consta de una parte tubular de fijación a la pletina de conformación de los brazos de sujeción, así como de un cilindro de desplazamiento dispuesto telescópicamente en la horquilla propiamente dicha.

4ª.-Nuevo tendedero, según las reivs., antrs., caracterizado porque en la citada horquilla y en posición vertical se dispone un tubo de giro sujeto mediante la correspondiente tuerca, llevando dicho tubo unos brazos de alargamiento en sentido horizontal a los cuales se une un cilindro vertical, mediante el cual, y por medio de un cordel se consigue el alargar y acercar el tendedero.

5ª.-Nuevo tendedero, según las reivs., antrs., caracterizado porque en el cilindro referido va dispuesto el eje de giro donde se dispone una cruceta para tal función, y otras crucetas para la sujeción de unas aspas en las que se instalan los alambres que constituyen el tendedero.

6ª.-Nuevo tendedero, según las reivs., antrs., caracterizado porque en los brazos de sujeción se ha dispuesto una caja para tener siempre en disposición de uso las pinzas de la ropa.

7ª.-"Nuevo tendedero de ropa y similares".- Según se describe en la presente memoria que consta de seis hojas escritas a máquina y dibujos.

Madrid, 24 JUN. 1958

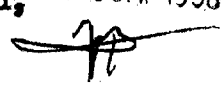
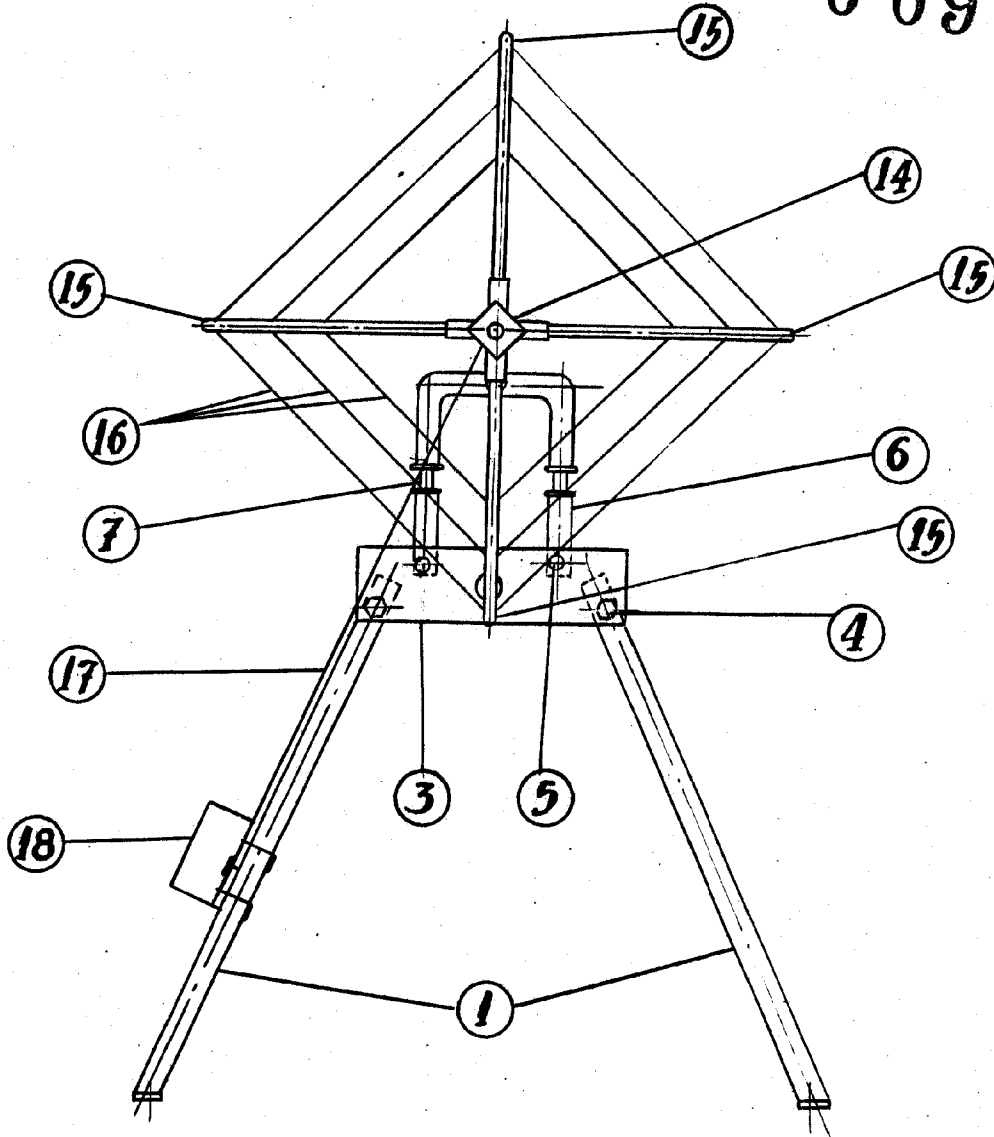




Fig. 1

24 JUN

66913



ESCALA VARIABLE

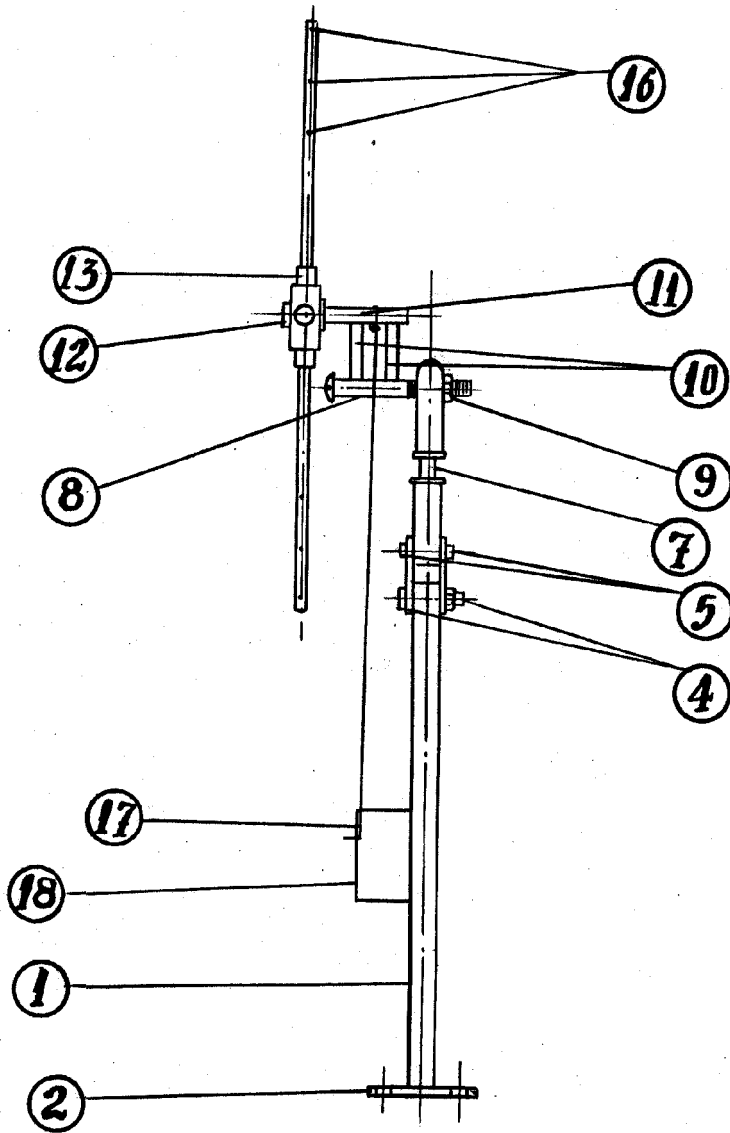
24 JUN. 1958

*[Handwritten signature]*



66913<sup>24</sup>

Fig. 2



ESCALA VARIABLE

24 JUN 1957