



66873

MODELO DE UTILIDAD

por 20 años

por "UN DISPOSITIVO PARA EL AFILADO DE CUCHILLAS DE GENERATRIZ CURVA", a favor de D. Juan González Andrés, de nacionalidad española, domiciliado en Sabadell (Barcelona), Dr. Crehueras, 26.

=====

MEMORIA DESCRIPTIVA

En algunos procesos del trabajo de la madera y otros materiales, se utilizan cuchillas de generatriz curva, que en algunos casos puede ser helicoidal. Dada la forma poco corriente de estas cuchillas, el afilado se hace difícil, consumiendo tiempo al hacer la operación manualmente, y sin alcanzar resultados satisfactorios.

5.

El presente Modelo resuelve este problema ya que consiste en un dispositivo que permite el afilado



de dichas cuchillas de una manera rápida y segura, lo cual representa una economía en el trabajo, y lo que es más importante, un afilado perfecto de la cuchilla, redundando en la calidad del producto manufacturado.

5.

Para su mejor comprensión, se adjuntan, a título de ejemplo, unos dibujos de un dispositivo realizado de acuerdo con el presente Modelo.

La figura I es una sección transversal del mismo, y la figura II es una vista en perspectiva.

10.

Según las mismas, consiste esencialmente en un pié -1-, susceptible de sujetarse a un banco apropiado, en dicho pié existe la guía -2-, que presenta un filo superior -3-, siendo de forma idéntica a la cuchilla que se va a afilar. Sobre dicha guía puede discurrir el

15.

carro -4-, el cual queda fijado transversalmente por el perfil superior de la guía, o sea el filo -3-, pudiendo solamente desplazarse a lo largo de dicho filo. El carro

20.

-4- posee la cara superior -5- de forma idéntica a la de la cuchilla -6-, la cual se adapta perfectamente sobre ella, fijándose por los tornillos de presión -7-.

De este modo, basta colocar el dispositivo tangencialmente a una muela -8-, de forma que al desplazar el carro -4- sobre su guía -3- la cuchilla es afilada progresivamente y de manera perfecta.

25.

Todo cuanto no afecte, altere, cambie o modifique la esencia del dispositivo anteriormente descrito, será variable a los efectos del presente Modelo.

**N O T A.**

30.

Se reivindica como objeto de este registro por Modelo de utilidad:

1.- Un dispositivo para el afilado de cuchillas de generatriz curva, caracterizado por disponer sobre un pié fijable a una superficie fija, una guía angular de for-

• 6 6873 •



5. ma coincidente con la de la cuchilla, pudiendo desplazarse longitudinalmente sobre dicha guía un carro que posee una superficie sobre la que se adapta perfectamente la cuchilla, teniendo asimismo los adecuados medios de sujeción de ésta, la cual es afilada por una muela tangencial al desplazar longitudinalmente el carro.

Sean cuales fueren las circunstancias que concurren en la esencialidad del dispositivo definido en la anterior reivindicación, cual objeto es:

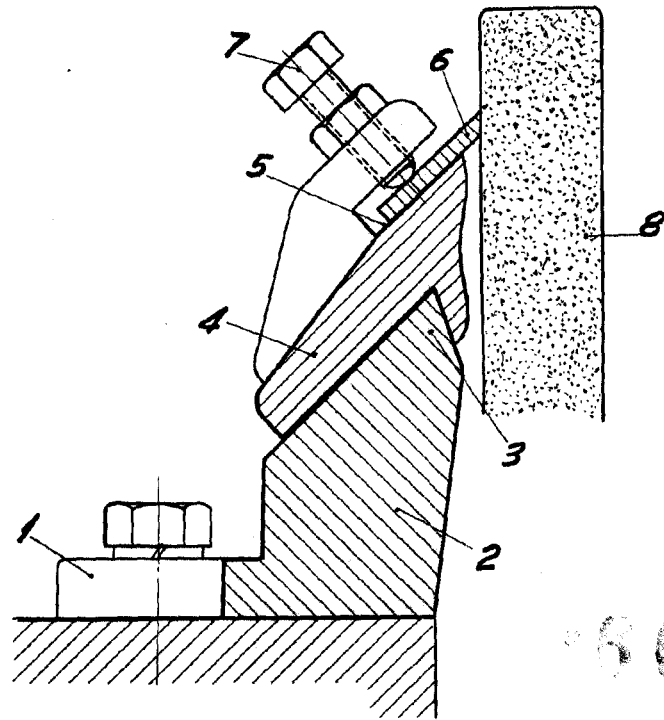
10. 2.- "UN DISPOSITIVO PARA EL AFILADO DE CUCHILLAS DE GENERATRIZ CURVA".

Consta la presente memoria de tres hojas foliadas, mecanografiadas por una sola cara y del dibujo unido a la misma.

15. Barcelona, seis de junio de mil novecientos cincuenta y ocho.

P.A. de D. Juan González Andrés,

L. DURÁN  
P. P.



66873

Fig. I

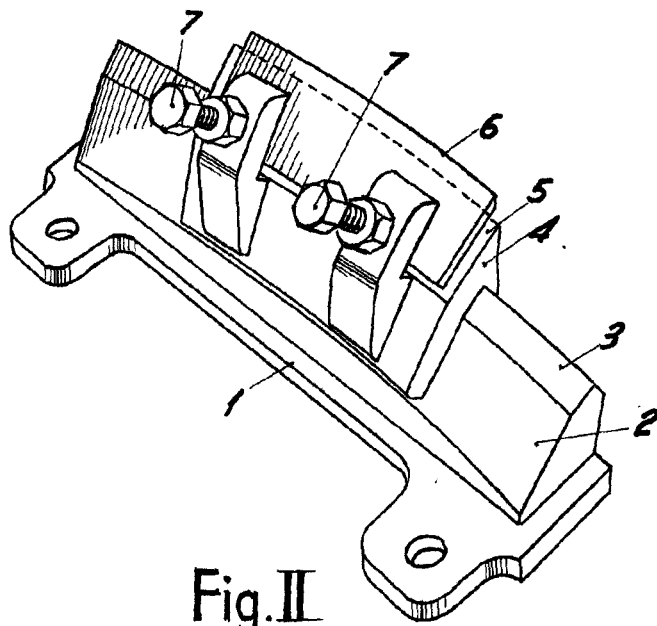


Fig. II

BARCELONA, 6 JUNIO DE 1958

L. DURAN

P.P.

ESCALA VARIABLE