



6 6 8 6 4

M O D E L O
d e
U T I L I D A D

a favor de Don ANGEL HERNÁNDEZ LÓPEZ, de nacionalidad española, residente en Barcelona, Calle Farigola, 20, por "PERSIANA MONOPIEZA DE MATERIAL PLÁSTICO".

- . -

MEMORIA DESCRIPTIVA

La presente invención se refiere a una persiana monopieza de material plástico, la cual presenta múltiples e importantes ventajas con relación a las usuales existentes en el mercado a base de tablillas articuladas, caracterizándose esta nueva ejecución por su gran flexibilidad, lo que le permite adaptarse a los más variados perfiles.

La obtención de una persiana continua de este tipo ha sido posible gracias a las particularidades técnicas de la materia plástica empleada, a la cual puede dar-

6 6 8 6 4



se la forma adecuada y en la que cabe efectuar incisiones permanentes que aumentan la flexibilidad del conjunto, lo que es muy interesante tratándose de persianas arrollables.

5. Esencialmente, el objeto de la petición está constituido por un cuerpo laminar de politeno o material análogo, el cual presenta en una de sus caras una pluralidad de nervios transversales, en tanto que en la opuesta figuran varios cortes, situados sensiblemente en el centro de los citados nervios y dispuestos, al igual que estos últimos, paralelos entre sí. La profundidad de los mencionados cortes es tal que no se debilita excesivamente la pared del nervio, permitiendo en cambio conferir a la pieza una máxima flexibilidad.

15. Para la mejor comprensión de la presente memoria descriptiva, se acompaña un dibujo en el que, tan sólo a título de ejemplo, se representa un caso práctico de realización de una persiana de las características aludidas.

20. En dicho dibujo, la figura 1 es una vista en perspectiva del objeto de la invención; y la figura 2 muestra la disposición de partes adoptada por la persiana en el momento de ser sometida a flexión.

25. La referida persiana está constituida por un cuerpo laminar -A- de material plástico, de preferencia politeno, en una de cuyas caras aparecen una pluralidad de nervios transversales paralelos -B-, de sección variable, mientras que en la cara opuesta, y en correspondencia con los aludidos nervios -B-, existen una serie de cortes -C-, igualmente transversales y paralelos, en número concordan-

6 6 8 6 4



te con el de aquellos nervios -B-, los cuales, en la presente ejecución, son prismáticos de base sensiblemente cuadrada.

5. La profundidad de los cortes -C- es la calculada para no debilitar excesivamente el material y para permitir, en cambio, la separación de paredes que hace que la persiana pueda adaptarse a determinados perfiles, tal como al de un tambor -D- cuando la persiana es arrollable. Al abrirse o separarse las referidas paredes de los cortes
10. -C- se consigue el máximo de flexibilidad, posible debido a ser de poco espesor las líneas de doblado, tal como se aprecia en la figura 2.

15. Cuando la pieza recupera la posición plana (figura 1), a lo que coadyuva la propia materia empleada, los cortes -C- vuelven a cerrarse, impidiendo el ajuste la entrada de polvo en estas partes.

20. Debe señalarse que la persiana podría también constar de una simple lámina lisa en una de cuyas caras figurarían únicamente los cortes -C-, aun cuando, en tal caso, la flexibilidad no sería igual a la del ejemplo descrito, debido a que en éste los espesores de pared resultan más reducidos.

25. También debe entenderse que aunque la finalidad de una pieza de esta estructura es la de proporcionar una persiana flexible de un solo solo cuerpo, partiendo del mismo principio pueden fabricarse otros artículos de parecida o similar misión protectora, cuales son envoltorios, juguetes, hojas frontales para aparatos radiorreceptores y

6 6 8 6 4



de televisión y demás de caracter decorativo.

- Serán independientes del objeto de la invención los materiales, formas y dimensiones de una persiana monopieza de las características explicadas, siempre que las variaciones que se introduzcan no afecten a su esencialidad.
- 5.

- . -

N O T A

Se reivindica como objeto del presente modelo de utilidad:

1. Persiana monopieza de material plástico, que se caracteriza esencialmente por estar constituida por un cuerpo laminar de materia plástica, preferentemente de polietileno, en una de cuyas caras aparecen una pluralidad de nervios transversales paralelos de sección conveniente, en tanto que en la opuesta, y en correspondencia con los aludidos nervios, existen otros tantos cortes igualmente transversales y paralelos, los cuales son de una profundidad tal que, sin debilitar excesivamente el material, permiten una máxima flexión a toda la pieza, que así puede adaptarse a distintos perfiles, con recuperación de la posición primitiva al cesar el esfuerzo de acomodación.
- 10.
- 15.
- 20.

2. Persiana monopieza de material plástico.

Todo ello según queda descrito y reivindicado en la presente memoria descriptiva que consta de cinco hojas

6 6 8 6 4



foliadas, escritas a máquina por una sola cara.

Barcelona, a 11 de junio de 1958.

Angel HERNÁNDEZ LÓPEZ

p.a.

66864

11 JUN



Fig. 1

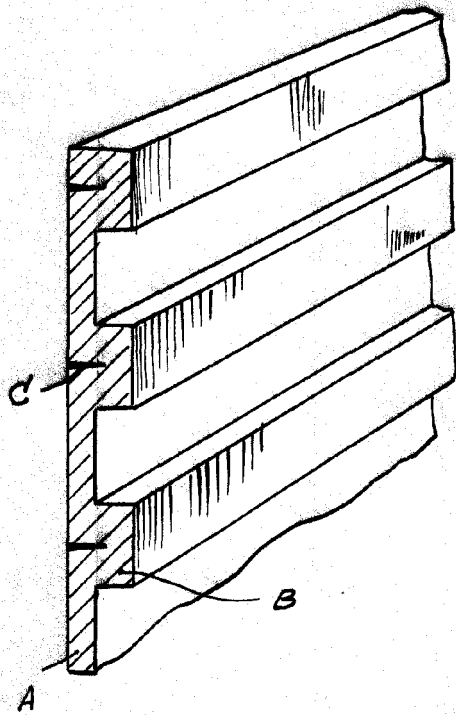
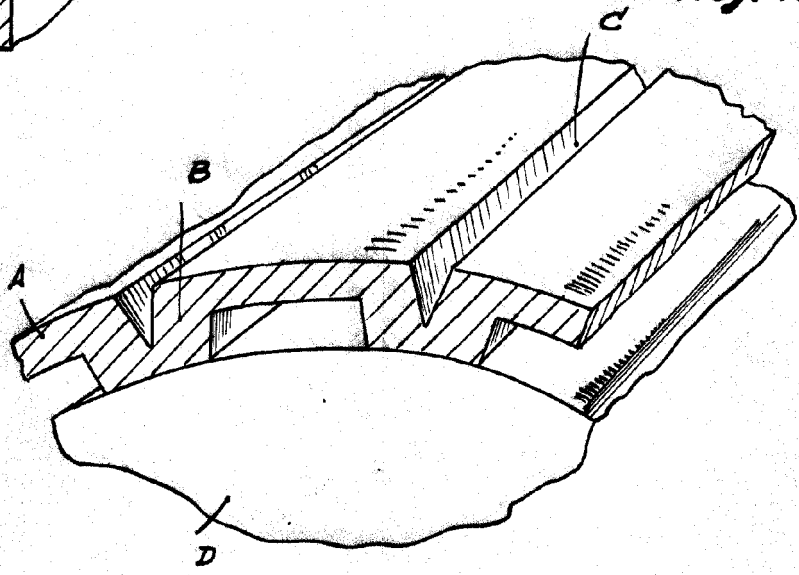


Fig. 2



Barcelona, 11 Junio 1958
Angel Hernandez Lopez
p.a.