



1958

6 6821

O.e.

- 1 -

Memoria Descriptiva

para

un modelo de utilidad,
por veinte años en España

a favor de

D. José Barea Pascual,
nacionalidad española

residente en

SANTURCE (Vizcaya)
Paralela Calvo Sotelo s/n

por:

" DISPOSITIVO DE AJUSTE PARA VENTANAS DE GUILLOTINA "



2.-

• 6 6821

5 El presente modelo de utilidad se refiere a un dispositivo de ajuste para ventanas de guillotina, mediante el cual se evita que, en los huecos que quedan entre el bastidor móvil y el fijo, y entre aquel y la parte inferior del marco de la ventana, penetre aire, humedad, polvo e insectos, mejorando el aislamiento con el exterior de las habitaciones que tengan ventanas de guillotina.

El dispositivo que se reivindica comprende dos partes:

10 - una tira de goma u otro material adecuado, cuya sección transversal presenta en un extremo un escalón, y en el otro un bisel, y va montada entre la parte superior del bastidor del cristal móvil y un listón adicionado al mismo, el cual presenta el encaje para la parte del escalón de la tira y la parte de la misma próxima a él.

15 - otra tira análoga, montada verticalmente en el borde inferior de dicho bastidor móvil y que se aloja, por el lado de su escalón, en una cajera unida a dicho bastidor y que presenta interiormente el hueco para el escalón y para que el mismo realice su desplazamiento necesario.

20 Esa cajera va cerrada por un extremo y en el otro está abierta, para introducir la pieza que hace de junta, y se cierra mediante un trozo de tira plana montado giratorio.

25 Dentro de las reivindicaciones que se establecen pueden construirse dispositivos de ajuste de las formas, tamaños y materiales que se juzguen adecuados para las



3.-

• 6 6821

5
10
15
20
25

ventanas en que hayan de aplicarse, sin que tales variaciones, así como las que puedan hacerse en detalles de presentación u organización de las juntas de ajuste, afecten a la esencialidad reivindicada, por lo que las aplicaciones que se hagan dentro de la idea general reseñada, con cualquiera de esas modificaciones, no serán sino variantes, igualmente comprendidas y protegidas por el presente registro.

En esta idea las adjuntas figuras corresponden únicamente a una forma de ejecución, sin carácter alguno limitativo, que se presenta a título de ejemplo de realización, para concretar cuanto se dice en esta memoria descriptiva.

La fig. 1 presenta la vista de la sección en alzado de una ventana completa, cerrada y provista de la disposición que se reivindica.

La fig. 2 de modo análogo, corresponde a la parte superior de la misma ventana abierta.

La fig. 3 muestra la sección de la ventana, por el plano que se indica en A-B sobre la figura anterior.

La fig. 4 ilustra la perspectiva de un extremo inferior de la ventana, en la que se aplica el dispositivo de obturación que se reivindica, con la lengüeta de cierre de su alojamiento cerrando la misma.

La fig. 5, de modo análogo, presenta dicha lengüeta levantada para poder retirar el dispositivo.

La fig. 6 se refiere a cuando el dispositivo está levantado de su apoyo inferior.



4.-

• 6 6821

La fig. 7 indica como queda el dispositivo cuando se levanta la ventana a lo largo de su marco.

5 Las figs. 8 á 15, detallan distintos aspectos de las piezas que materializan la disposición que se reivindica, de acuerdo con lo que a continuación se especifica.

Con referencia a dichas figuras y a los números que sobre ellas designan las partes y detalles de los elementos representados que interesan a los fines de esta memoria, la descripción de los mismos es como sigue:

10 En las ventanas de guillotina (figs. 1 y 2), entre la parte móvil 2 y la fija 1 queda el pequeño intervalo 3 indispensable para el movimiento de esta última, que el dispositivo 4 a que nos referimos cierra, evitando que por él pueda caer el agua o entrar frío.

15 Ese dispositivo consiste (figs. 10 y 11) en una tira de goma 4 que presenta el resalte 5 que se encaja en el listón 6, dispuesto al efecto en la parte superior del marco del cristal móvil 8 de la ventana, y el bisel 7 que facilita la adaptación de la pieza contra el cristal 9.

20 La pieza 6, que sujeta a la 4 (fig. 1) contra el marco del cristal inferior 8 tiene (figs. 8 y 9) la ranura 19, destinada al escalón 5, y rebajada la parte 20, para comprender entre ella y dicho marco el cuerpo de la pieza 4.

25 En la parte móvil 2 (figs. 4 á 7) de la ventana, va montada la cajera 10, mediante tornillos o análogos que atraviesan los orificios 11, cuya cajera presenta el hueco 12 para otra tira de goma 13 (figs. 14 y 15), similar a la



5.- • 6 6821

anterior y que, por su escalón 14, se aloja en el referido hueco 12 de la cajera, dejando su bisel 15 en la parte inferior, con un fin de adaptación análogo al antes dicho.

5

Ese hueco 12 de la cajera 10, ya cerrado por un extremo, y en el otro, una vez introducida la pieza 13, se cierra mediante la lengüeta giratoria 16 montada en el eje de giro 17 sujeto en el alojamiento 18 (fig. 12) de la cajera.

10

Al descender la parte móvil 2 de la ventana, la pieza 13 queda sujeta entre ella y el marco, doblada como se indica en las figs. 4 y 5.



6.-

• 6 6821

N O T A.-

El presente modelo de utilidad comprende las siguientes reivindicaciones:

5 1.- Dispositivo de ajuste para ventanas de guillotina, caracterizado porque en la parte superior del bastidor del cristal móvil va montada una tira de material elástico, cuya sección transversal presenta: en un extremo un escalón y en el otro, que hace contacto con el cristal de la parte fija, un bisel; yendo la tira sujeta por un listón adicionado al bastidor y que presenta el encaje para la parte del escalón.

10 2.- Dispositivo según lo reivindicado en el punto anterior, caracterizado porque en el borde inferior del bastidor móvil va montada otra tira análoga, cuyo escalón se aloja en una cajera unida a dicho bastidor, la cual presenta interiormente el hueco para el escalón, y para el desplazamiento que el mismo realiza.

15 3.- Dispositivo de ajuste para ventanas de guillotina.

20 Según se describe y reivindica en la presente memoria descriptiva y se ilustra con los dibujos que a la misma se acompañan.

Consta esta memoria de seis hojas foliadas y escritas a máquina por una sola de sus caras.

Madrid, a 19 de Junio de 1958.

66821

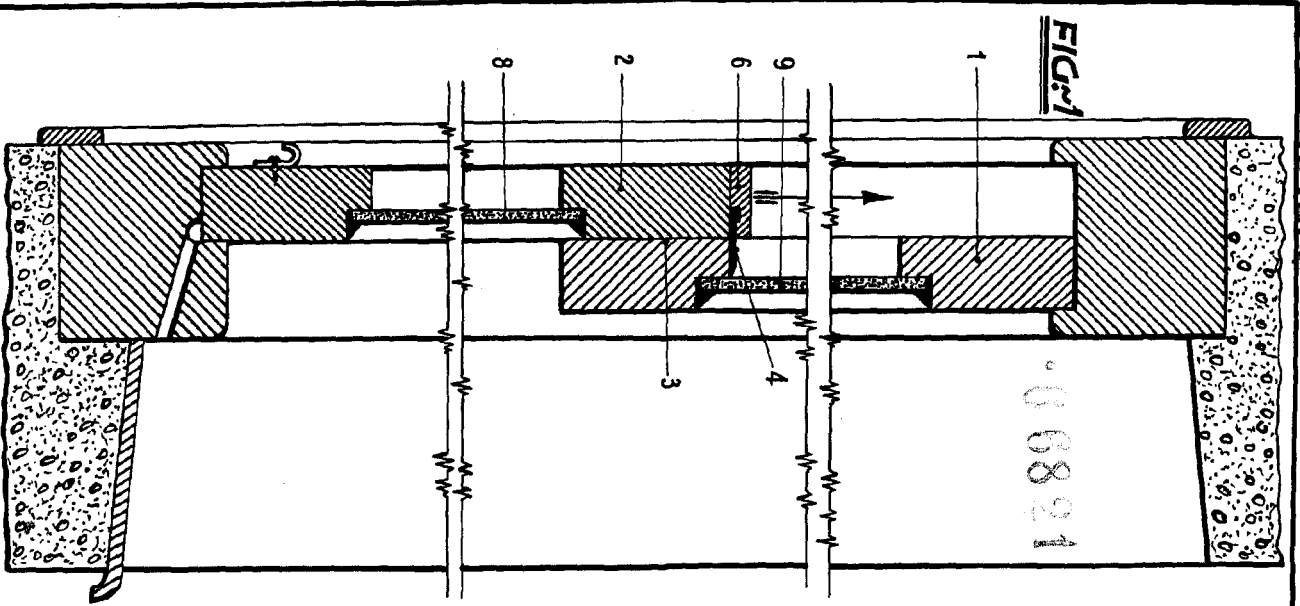
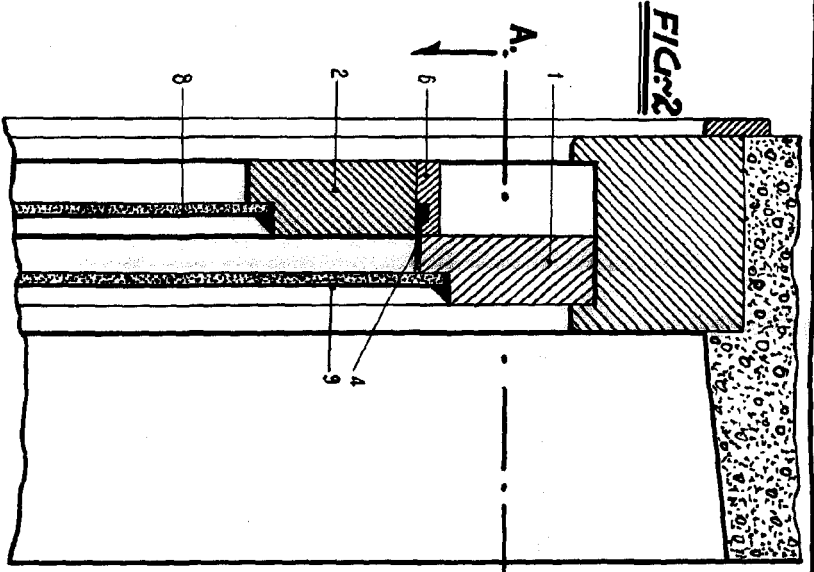


FIG. 2



B.

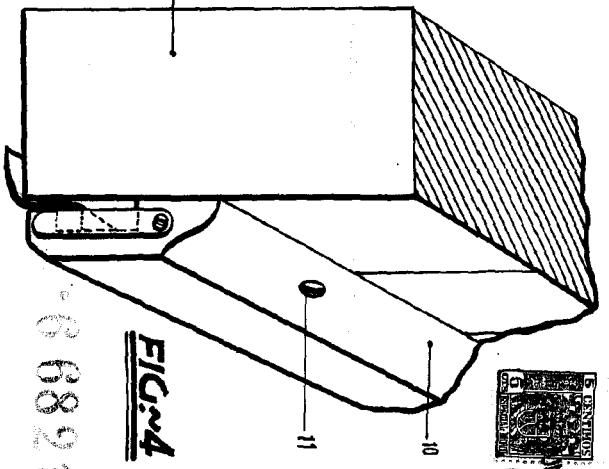


FIG. 4

66821

FIG. 3

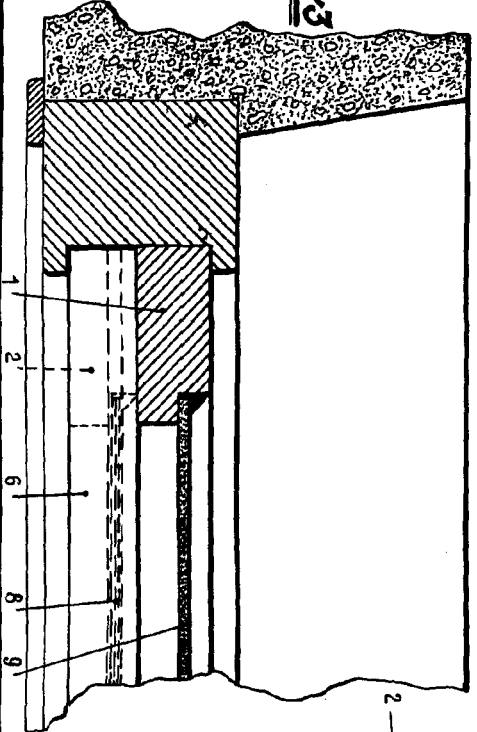
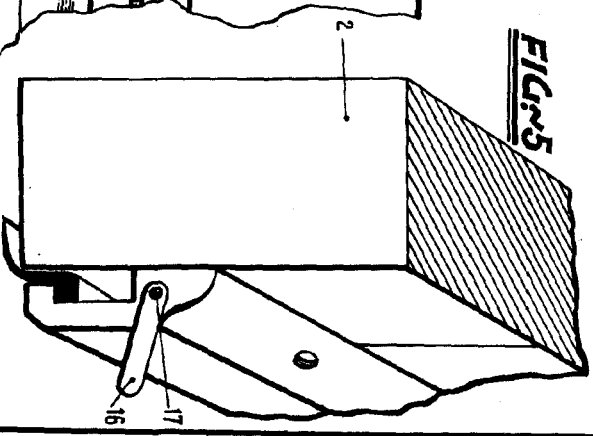


FIG. 5



ESCALA VARIABLE



66891

FIG. 6

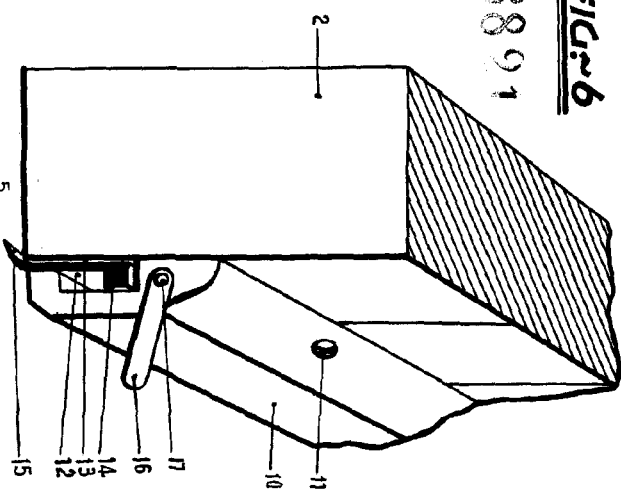


FIG. 7

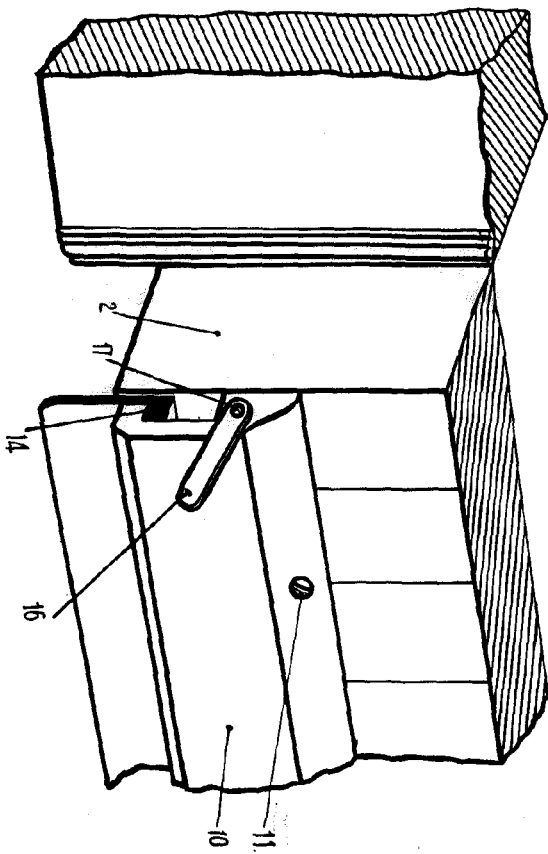


FIG. 8

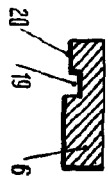
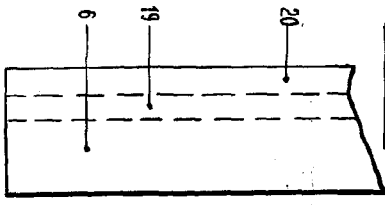


FIG. 9



66891

FIG. 10

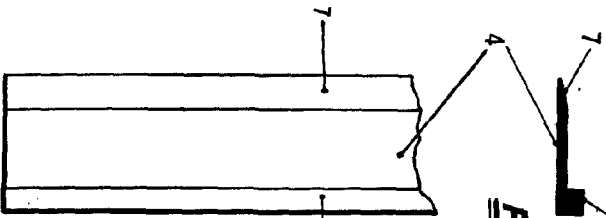


FIG. 12

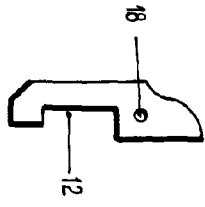


FIG. 13

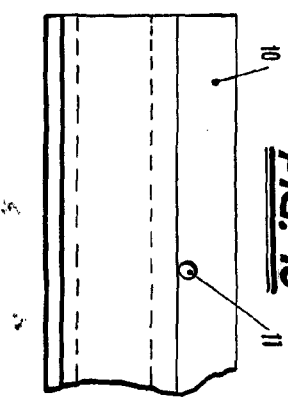


FIG. 14

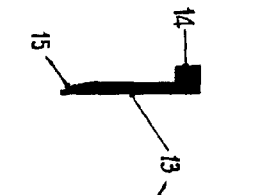


FIG. 15

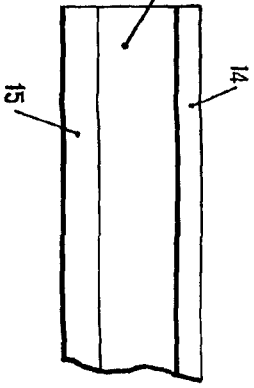


FIG. 11

ESCALLI VARIABLE

Escalli

