

66818

19 JUN



66818

MEMORIA DESCRIPTIVA  
DEL  
MODELO DE UTILIDAD

que por veinte años, para España y sus Posesiones, se solicita a favor de DON JOSE MARIA RINCON MORENO, de nacionalidad española, residente en HIGUERA DE LA SIERRA (HUEIWA-ESPAÑA), calle Calvo Sotelo nº 3, por: "UN RECIPIENTE PARA LA CONSERVACION DE QUESOS".

--o-o-o-o-o-o-o--

5 Este modelo de utilidad cuyo registro se solicita, se caracteriza por constituir un recipiente para la conservación de quesos, de gran utilidad y ventaja, pues por la forma y disposición especial en que está concebido en su construcción, se consigue aislar perfectamente del exterior el producto en él envasado, especialmente los quesos para su conservación, alcanzándose además retardar el proceso de fermentación de éstos aproximadamente en un año o más y reduciendo también las pérdidas por dicho proceso a un 10 ú 11% que normalmente venia siendo de un 40 a 45% en unos 15 ó 20 días que dura, previnién-



10 dolos además de los llamados "sartones".

Este recipiente para la conservación de quesos se caracteriza por estar constituido en la forma siguiente:

15 Por un cuerpo general (1-figs.1-2) de forma cilíndrica dotado por su parte superior o boca, de un reborde especial (2-figs.1-2) en forma de U. formándosele por ello a dicha boca á todo su alrededor una especie de canal (3-figs.1-2) que se llenará de aceite o cualquier otra clase de líquido.

20 Este cuerpo de recipiente vá dotado de su tapa de cierre (4-figs.1-2), en forma cilíndrica terminada a todo su alrededor en un borde ó pestaña (5-figs.1-2) saliente hacia abajo, que al acoplar la tapa sobre el cuerpo del recipiente para su cierre, entra dicho borde en la canal (3-figs.1-2), quedándo sumergido en el líquido depositado en ella, efectuándose de ésta forma un cierre perfecto del recipiente aislandose completamente del exterior el producto (6-fig.2) en él  
25 envasado para su conservación, estando la tapa dotada de su asa de agarre (7-figs.1-2).

Dicho recipiente puede ser objeto de modificaciones siempre que no altere la esencialidad del invento.

30 Todo según se detalla en el dibujo adjunto que a título de ejemplo acompaña a la presente memoria descriptiva en el que representa:

La fig. 1 El recipiente visto exteriormente en alzado y

La fig. 2 Dicho recipiente visto en alzado y en sección para mejor ver toda su forma y la disposición interior del cierre.

35

-REIVINDICACIONES-

Se reivindica como de la propia y nueva invención la propiedad y ex-

19 JUN



plotación exclusiva de:

40 1.- Un recipiente para la conservación de quesos, caracterizado por estar constituido por un cuerpo general de forma cilíndrica terminado por su parte superior ó boca en un reborde especial en forma de U. que constituye una especie de canal alojamiento a todo su alrededor que se llenará de aceite o liquido similar.

45 2.- Un recipiente para la conservación de quesos, según 1ª reivindicación, caracterizado por estar dotado de su tapa de cierre en forma cilíndrica terminada a todo su alrededor en un borde o pestafia saliente hacia abajo que al acoplar la tapa sobre el recipiente entra en el reborde canal de la boca, quedando sumergido en el liquido en ella contenido, estando dotada la tapa de su asa de agarre.

3.- " UN RECIPIENTE PARA LA CONSERVACION DE QUESOS ".

Consta la presente memoria descriptiva de tres hojas numeradas y mecanografiadas en una sola cara a las que se acompañan un plano para su mejor comprensión.

MADRID, 17 JUNIO de 1.958.-

Resoluto de la Tercera

Figura 1.

66818



Por Encompra

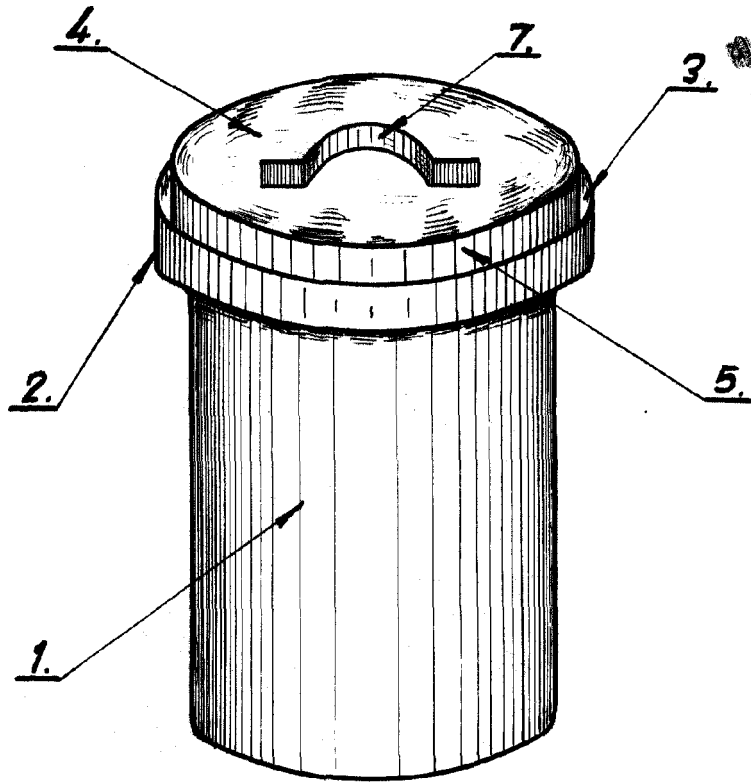
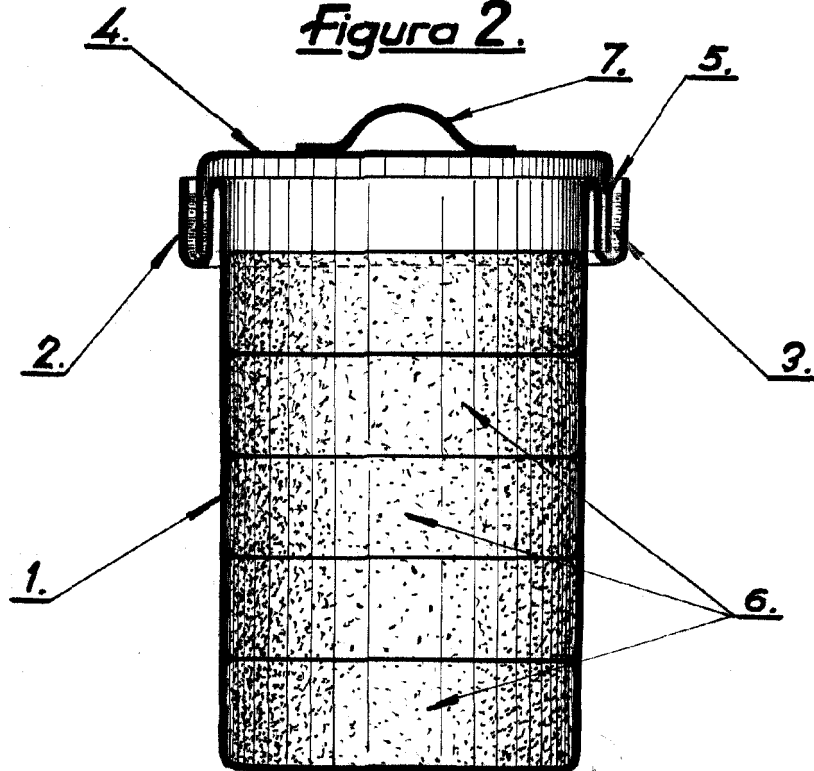


Figura 2.



Escala variable

17