

29 JUN 19



6 6805

M O D E L O  
D E  
U T I L I D A D

a favor de Don VENANCIO LÓPEZ DE CEBALLOS y Don ANTONIO MOLLFULLEDA BUESA, ambos de nacionalidad española y residentes en Barcelona, Calle Lincoln, 29, por "PROTECTOR PARA ESTUCHES DE CERILLAS".

- . -

MEMORIA DESCRIPTIVA

La presente invención se refiere a un protector para estuches de cerillas, que impide el deterioro de los mismos antes de su agotamiento, a la vez que constituye un elemento ornamental y embellecedor.

5. La aparición en el mercado de los estuches de cerillas constituido por una delgada hoja de papel o cartulina, hace indispensable la realización de un protector adecuado, ya que lo endebles de la constitución de tales estuches, hace que los mismos se deterioren con suma facilidad.
- 10.

6 6805 - 9 JUN.



5. El protector en cuestión está constituido por una placa de material rígido, de dimensiones adecuadas a las del estuche, la cual presenta sus extremos con sendos dobleces que siguen el contorno de los extremos correspondientes al estuche, constituyendo sendas guías de deslizamiento y encaje para el mismo.

10. En el doblez correspondiente al extremo que alberga la zona de frotamiento y encendido de las cerillas, se ha practicado una abertura enfrentada a dicha zona y de dimensiones adecuadas para permitir aquellas operaciones, sin necesidad de extraer el estuche.

15. Para la mejor comprensión de cuanto queda descrito en la presente memoria descriptiva, se acompaña un dibujo en el que, tan sólo a título de ejemplo, se representa un caso práctico de realización del objeto de la invención.

En dicho dibujo la figura 1 es una vista en perspectiva del protector acoplado al estuche de cerilla; mientras que la figura 2 es asimismo una vista en perspectiva del despiece de la figura anterior.

20. El protector descrito está constituido en el aludido dibujo por una lámina rígida -1- cuyos extremos presentan sendos dobleces -2- y -3- que siguen el contorno de los extremos -4- y -5- del estuche -6-, constituyendo las guías de deslizamiento y encaje de aquél. El doblez -3-  
25. correspondiente al extremo -5- del estuche -6- en que va dispuesta la zona -7- de frotamiento, presenta una abertura -8- de dimensiones tales que permiten efectuar dicha operación sin necesidad de extraer el mencionado estuche

• 6 6805<sup>9</sup> JUN



-6-

La consistencia del estuche de cerillas queda así reforzada, a la par que mejora ostensiblemente la presentación del conjunto, pudiendo dotarse a la lámina -1- de recubrimientos, dibujos o grabados adecuados.

Serán independientes del objeto de la invención, los materiales empleados en la construcción de los distintos elementos que la integran, formas y dimensiones de los mismos y cuantos detalles accesorios y ornamentales puedan presentarse, siempre y cuando no afecten a su esencialidad.

- . -

#### N O T A

Se reivindica como objeto del presente modelo de utilidad:

1. Protector para estuches de cerillas, que consiste esencialmente en una placa rígida de dimensiones proporcionadas al estuche a proteger, la cual presenta sus extremos doblados formando sendas guías de deslizamiento y encaje para los correspondientes del estuche.

2. Protector para estuches de cerillas, según la reivindicación anterior, que se caracteriza por el hecho de que el extremo doblado que alberga la zona de frotamiento y encendido de las cerillas en el estuche, presenta una abertura enfrentada a dicha zona, de dimensiones adecuadas para permitir aquella operación, sin necesidad de extraer



66805 - 9 JUN. 1958

dicho estuche.

3. Protector para estuches de cerillas.

La presente memoria consta de cuatro hojas foliadas, escritas a máquina por una sola cara.

5.

Barcelona, a 9 de junio de 1958.

Venancio LÓPEZ DE CEBALLOS y  
Antonio MOLLFULLEDA BUESA

p.a.

D. VENANCIO LÓPEZ DE CEBALLOS  
D. ANTONIO MOLLELLADA BUESA

Hoja única

6805

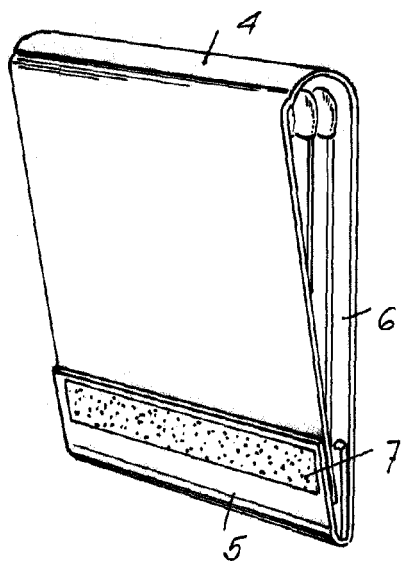


Fig. 1

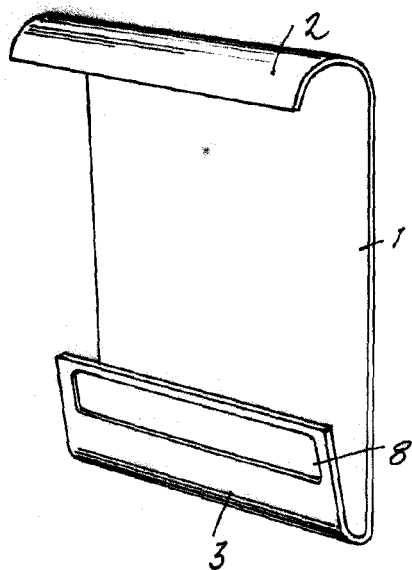
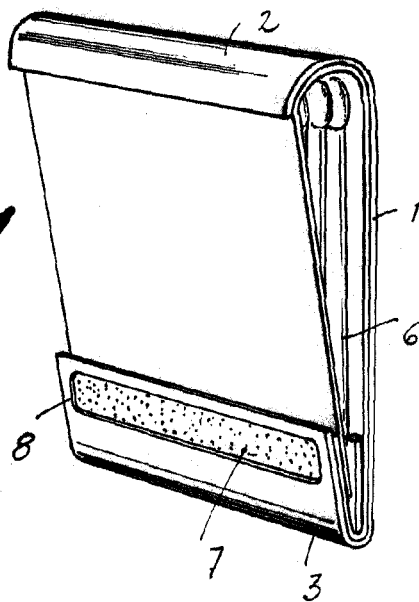


Fig. 2

Barcelona, 9 Junio 1958  
Venancio López de Ceballos  
Antonio Mollellada Buesa  
p.a.