



66802

M O D E L O  
D E  
U T I L I D A D

a favor de Don ANGEL HERNÁNDEZ LÓPEZ, de nacionalidad española, residente en Barcelona, calle Farigola, 20, por "TAQUILLO PERFECCIONADO".

- . -

MEMORIA DESCRIPTIVA

La presente invención se refiere a un taquillo perfeccionado, el cual reúne considerables ventajas sobre los existentes en la actualidad, resultando, por tanto, práctico en extremo su empleo.

5. Sabido es que los taquillos usados corrientemente acostumbran a ser de madera y que, por tanto, son muy factibles de estropearse con la humedad, inconveniente que hasta la fecha resultaba de muy difícil solución y que podía acarrear fatales consecuencias cuando dichos taquillos se
10. usaban para sostener cuadros ó demás objetos de valor, o bien



66002

de peso considerable.

5, Dicho inconveniente se resuelve satisfactoriamente con el taquillo perfeccionado objeto de la presente invención, el cual, por ser de material elástico, reúne las máximas garantías de seguridad, siendo totalmente incorruptible.

10. Esencialmente, el taquillo en cuestión está constituido por un cuerpo tubular de material elástico que presenta en su cuerpo unas entallas longitudinales, que forman una pequeña abertura para la introducción, a presión, de los clavos o tornillos necesarios para la sujeción de los objetos pertinentes. Exteriormente, dicho taquillo, lleva dispuestos unos nervios, también longitudinales, previstos para su mejor sujeción en el interior de la pared a acoplar.

15. Para la mejor comprensión de la presente memoria descriptiva, se acompaña un dibujo en el que, tan sólo a título de ejemplo, y esquemáticamente, se representa un caso práctico de realización de un taquillo de las características indicadas.

20. En dicho dibujo, la figura 1 representa una vista en alzado lateral del taquillo a medio empotrar en una pared; y la figura 2 muestra una sección transversal del citado taquillo, en la que se observa la forma de introducción del clavo o tornillo adecuado.

25. El objeto de la invención está constituido por un cuerpo tubular -1- de material elástico, que presenta unas entallas longitudinales -2-, que forman una pequeña abertura -3- para la introducción de los clavos o tornillos



66802 JUN 9

5. -4-. Exteriormente, dicho cuerpo tubular -1-, está dotado de unos nervios longitudinales -5-, previstos para su mejor sujeción en el interior -6- de la pared -7-. La boca -8- de entrada de los tornillos o clavos -4- es de mayor diámetro que el resto, a fin de evitar la completa introducción del taquillo en el interior de la pared -7-.

10. Como se deduce de la descripción hecha y por la observación del dibujo, al introducirse el clavo o tornillo -4- en la abertura -3-, ésta se ensancha, gracias a su elasticidad, lo que permite que la sujeción de aquel clavo o tornillo -4- sea perfecta.

15. Se comprende que serán independientes del objeto de la invención los materiales empleados en la construcción del taquillo, formas y dimensiones del mismo y cuantas variaciones puedan introducirse, siempre y cuando las mismas no afecten a su esencialidad.

- . -

N O T A

Se reivindica como objeto del presente modelo de utilidad:

20. 1. Taquillo perfeccionado, que se caracteriza esencialmente por el hecho de estar constituido por un cuerpo tubular de material elástico, el cual presenta unas entallas longitudinales que forman unas pequeñas aberturas para la introducción, a presión, de los clavos o tornillos pertien-

29 JUN 1958



66802

tes, y que está dotado, exteriormente, de unos nervios salientes longitudinales, previstos para su mejor sujeción en el interior de la pared a que se tenga que acoplar.

5. 2. Taquillo perfeccionado, según la reivindicación anterior, que se caracteriza por el hecho de presentar interiormente unos sectores dispuestos longitudinales que en sus extremos determinan las entallas que atraviesan parcialmente las paredes del taquillo.

10. 3. Taquillo perfeccionado.  
La presente memoria consta de cuatro hojas foliadas escritas a máquina por una sola cara.

Barcelona, a 9 de junio de 1958

Ángel HERNÁNDEZ LÓPEZ

p.a.

I. PONTI

66802

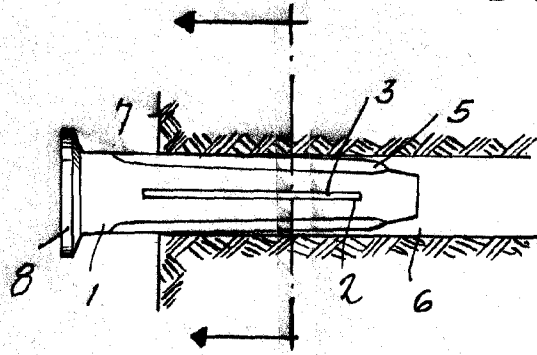


Fig. 1

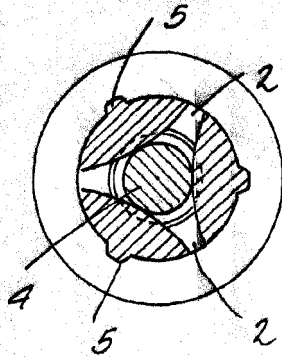


Fig. 2

Barcelona, 9 Junio 1958  
Angel Hernández López  
p.a.

I. PONTI