



• 6 6789

M O D E L O
D E
U T I L I D A D

para "UN INTERRUPTOR CONMUTADOR", a favor de Don ANTONIO EYRE FERNANDEZ, domiciliado en SANTA COLOMA DE GRAMANET (Barcelona) calle San Ramón, 19.

= . =

MEMORIA DESCRIPTIVA

El presente modelo de utilidad se refiere a un interruptor conmutador.

5. En este modelo se ha previsto una sencilla realización según la cual entre dos placas paralelas como guialderas, se halla transversalmente dispuestos unos cilindros conductores, con tornillo prensor para la conexión a los conductores de la línea. Estos cilindros forman una línea quebrada cuyo centro se encuentre en el punto de basculamiento de un pulsador que lleva consigo dos placas laterales semicirculares dotadas de sendas muescas cojinete, donde se alojan los muñones de un ro-
- 10.



dillo móvil de contacto, el cual se encuentra impulsado por una horquilla que se halla rodeada por un muelle helicoidal apoyado en el interior del pulsador.

5. El rodillo móvil entra en contacto tangencial con cada par de los cilindros fijos, estableciéndose el cierre del circuito.

Con el fin de facilitar la explicación se acompaña a la presente memoria una lámina de dibujos en la que se ha representado un caso de realización que se cita a título de ejemplo

10. En el dibujo:

la figura 1, muestra la vista del conjunto por la parte inferior,

la figura 2, es la sección longitudinal, según el pulsador basculante.

15. Consiste en una caja -1- en la que se ha dispuesto una tapa -2- que en su reverso presenta un cajetín abierto formado por las dos placas aislantes -3- y -4- entre las que se hallan los cilindros transversales -5- con los tornillos de presión para fijar los conductores.

20. En el centro de la placa -2- se halla un pulsador -6- que presenta un hueco -7- para asiento del muelle -8- que abarca a la espiga -9- de una horquilla -10- la que abraza por el centro a un rodillo -11- que al efecto lleva la garganta central apropiada para el juego de dicha horquilla.

25. El rodillo -11- se mueve tangencialmente sobre los cilindros -5- por lo que, según sea el lado al cual bascule el pulsador así se producirá el contacto con los dos (central y extremo de un lado) o con los otros dos (central y extremo del lado opuesto).

30. El modelo, dentro de su esencialidad, puede ser llevado a la práctica en otras formas que difieran en detalle de la in-



dicada a título de ejemplo para la descripción a las cuales alcanzará igualmente la protección que se recibía. Podrá, pues, construirse en cualquier forma y tamaño con los materiales más adecuados, por quedar todo ello comprendido en el espíritu de las reivindicaciones.

5.

= . =

N O T A

Descrito el objeto y utilidad de la invención, lo que se declara como no divulgado ni practicado en España, comprende las siguientes reivindicaciones:

10.

1. Un interruptor conmutador, caracterizado esencialmente por el hecho de llevar en el reverso de su tapa un cajetín abierto formado por dos placas paralelas aislante entre las que están fijados transversalmente, tres cilindros a igual distancia del centro de basculamiento de un pulsador que se encuentra en una ranura central de la tapa, comprendiendo este pulsador en su reverso una depresión para fijar el extremo de un muelle helicoidal que rodea a un vástago terminado en horquilla y teniendo además el pulsador dos orejas o placas semicirculares paralelas a las placas del cajetín.

15.

20.

2. Un interruptor según la anterior reivindicación en el que la horquilla abarca por su zona media a un rodillo conductor, que al efecto presenta una garganta en su centro, mientras que en sus extremos lleva unos muñones que se alojan en las orejas semicirculares en adecuadas muescas en el borde de las mismas.

25.

3. Un interruptor según las reivindicaciones 1 y 2

6 6789 18 JUN



en el que, el movimiento que proporciona el pulsador basculante al rodillo móvil, hace que éste permanezca tangencial sobre los cilindros transversales y establezca entre cada dos, la conexión respectiva.

5.

4. Un interruptor conmutador.

Según se describe y reivindica en la presente memoria descriptiva que consta de cuatro hojas foliadas y escritas a máquina por una sola cara, acompañadas de una lámina de dibujos.

Madrid, a 18 JUN. 1958

ANTONIO EYRE FERNANDEZ.

p. a.

JAIMÉ ISERN MIRALLES
R. P.
Isern

R/rm.

• 8 6789 JUN 1958



Fig. 2

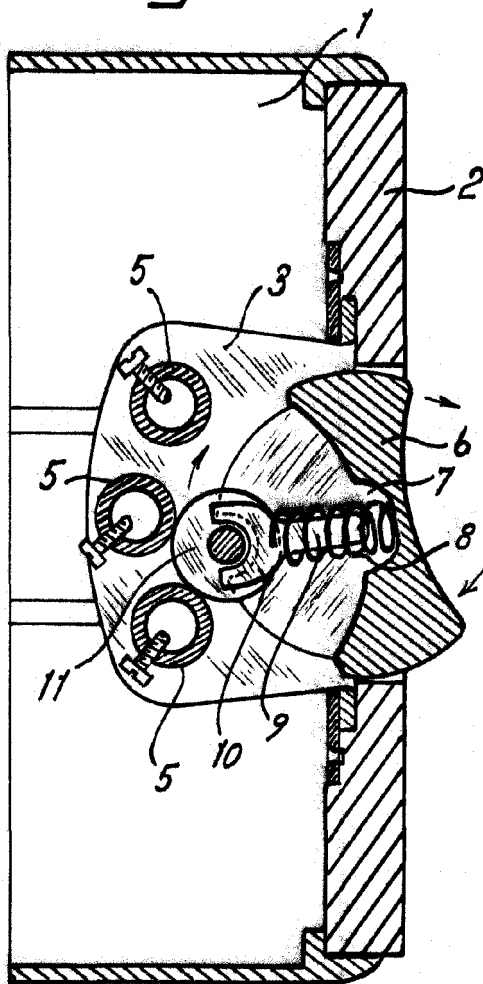
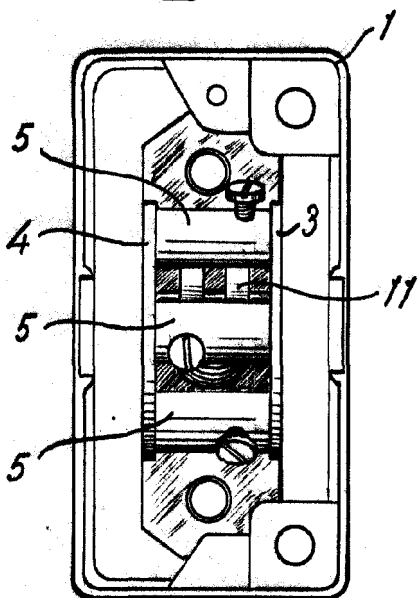


Fig. 1



Madrid, 18 JUN. 1958
p.p. Jaime Isern
[Signature]