



66773

MEMORIA DESCRIPTIVA
DEL
MODELO DE UTILIDAD

que por veinte años, para España y sus Posesiones, se solicita a favor de la Firma ELECTRO-RADIO, S.A., de nacionalidad española, residente en SAN SEBASTIAN (ESPAÑA), Avda. Zumalacárregui, 21, por: " UN AUTOCENTRADOR PARA TOCADISCOS ".

--o-o-o-o-o-o-o--

5 En los tocadiscos que se vienen fabricando actualmente, los mismos se utilizan para discos normales que para microsurcos, o sea con orificio de centraje de mayor ó menor diametro, presentándo el inconveniente de tener que quitar y poner un suplemento según el diámetro del orificio del disco que se utilice, eliminándose este gran inconveniente mediante éste nuevo autocentrador que nos ocupa.

Dicho autocentrador cuyo registro se solicita, se caracteriza por llevar una pieza (1-figs.1-2) en forma de estrella-triángulo etc., la cual vá montada flotante sobre un resorte (2-fig.1) de

66773



10 manera que al montar el disco sobre el centrador, si este es de ori-
ficio pequeño se aloja sobre el pezón (3-figs.1-2), cediendo el resor-
te (2-fig.1) por el peso del disco hasta quedar descansando la pieza
(1-figs.1-2) sobre sus pestafía (4-fig.1). Si el disco es de orificio
15 grande, entonces se aloja sobre el contorno de las pestafía (4-fig.1)
que le sirve de autocentrador; esta pieza así como el resorte de la
misma son concéntricas al eje (5-fig.1) y al círculo o aro de goma
(6-figs.1-2) sobre el que se apoya el disco en su colocación.

Este autocentrador puede sufrir modificaciones siempre que
no se altere la esencialidad del invento.

20 Todo según se detalla en el dibujo adjunto que a título de
ejemplo acompaña a la presente memoria descriptiva en el que represen-
ta:

La fig. 1: Una vista en sección del plato-soporte, con el
autocentrador.

25 La fig. 2: Una vista en planta del mismo.

-REIVINDICACIONES-

Se reivindica como de la propia y nueva invención la propiedad y ex-
plotación exclusiva de:

1.- Un autocentrador para tocadiscos, caracterizado por llevar mon-
30 tada una pieza en estrella, concéntrica al eje del plato giratorio y
soportada por un resorte que la hace flotante, quedando dicha pieza
orientada mediante la pestafía que forma en su contorno.

2.- "UN AUTOCENTRADOR PARA TOCADISCOS".

Consta la presente memoria descriptiva de tres hojas nume-
radas y mecanografiadas en una sola cara a las que se acompañan un

66773 17 JUN



plano para su mejor comprensión.

MADRID, 14 JUNIO de 1.958.-

Modelo de la Ley

00773

Figura 1

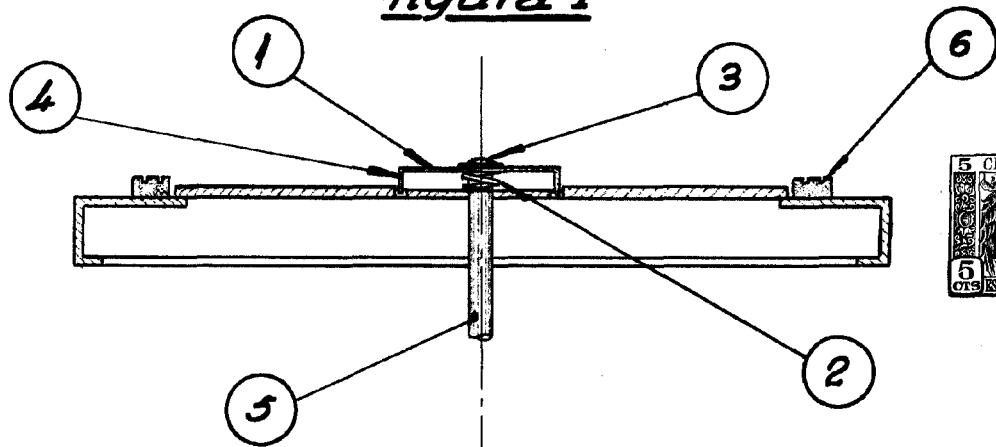
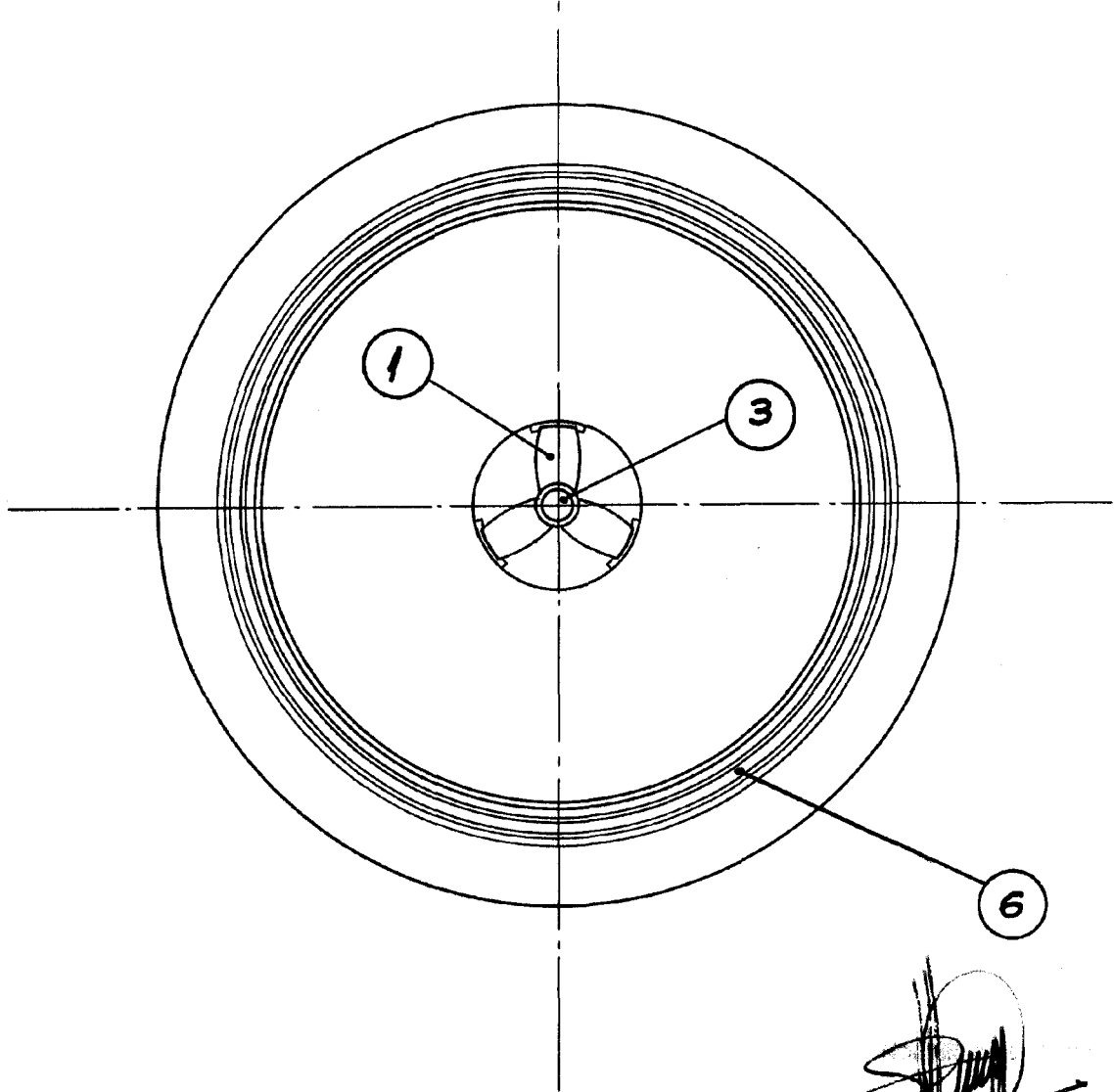


Figura 2



Escala: Variable.

1871483