

66751 -7 JUN



M O D E L O
D E
U T I L I D A D

a favor de Don JOSÉ VILA SIVILL, de nacionalidad española,
residente en Barcelona, Calle Rosellón, 183, por "DISPOSI-
TIVO ALIMENTADOR DE RESERVA PARA PLUMAS ESTILOGRÁFICAS".

- . -

MEMORIA DESCRIPTIVA

La presente invención se refiere a un dispositivo
alimentador auxiliar para plumas estilográficas, mediante
el cual es factible la utilización de una determinada car-
ga de tinta de reserva que permite consumir todo el líqui-
do contenido en el correspondiente depósito suministrador,
5. caracterizándose el citado dispositivo por su simplicidad
de constitución y eficientes resultados para el fin a que
se destina.

Esencialmente, el objeto de la invención está for-
10. mado por un tubo de nivel colocado en el fondo del depósi-

- 7 JUN 1958



66751

to que comunica con la pieza portadora del plumín, en cuyo tubo existen unos orificios laterales previstos para el paso de la tinta, figurando además en el interior de aquél un émbolo perforado accionable por una corredera destinada a dejar, en el momento oportuno, libre camino al líquido para la alimentación de reserva, que se realiza con un volumen condicionada por la altura del tubo de nivel antes aludido.

5. Para la mejor comprensión de la presente memoria descriptiva, se acompañará un dibujo en el que, tan sólo a título de ejemplo, se representa un caso práctico de realización de un dispositivo de las características mencionadas.

10. En dicho dibujo, la figura 1 es una vista seccionada axialmente de la boquilla de una pluma estilográfica provista del dispositivo; y las figuras 2 y 3 corresponden a vistas equivalentes, pero en distinta posición de trabajo del elemento fundamental de actuación.

15. El objeto de esta petición se aplica dentro del cuerpo -1- de la boquilla de la pluma y en el fondo del correspondiente depósito alimentador -2-, en el que existe el orificio de paso -3-, que comunica con el conducto de la pieza -4-, portadora del plumín (no visible), la cual, en esta ejecución, va equipada de una corredera -5-, provista de una aleta de manipulación -6-.

20. Del fondo del depósito -2- se eleva un cuerpo tubular -7-, de una altura determinada -A- y poseedor de unas aberturas inferiores -8-, que comunican con el paso

25.



central -3-, cuyo diámetro interno coincide con el citado tubo -7-, dentro del cual se encuentra alojado un émbolo también tubular -9-, susceptible de ser impulsado, por una parte, por la corredera -5- y, por otra, por el propio pistón succionador -10-, empleado para cargar el depósito -2- con la tinta -11-.

La forma de trabajo de este dispositivo es, en líneas generales, el siguiente:

Suponiendo las piezas tal como muestra la figura 1, mientras el nivel de la tinta -11- es superior a la altura -A-, aquélla fluye hacia la perforación del émbolo -9-, siguiendo el camino que muestran las flechas y alimentando al plumín.

Quando el líquido llega al nivel fijado por la cota -A-, que corresponde a la altura del tubo -7-, queda detenido automáticamente el suministro, dado que el único paso viable lo determina la abertura del citado émbolo por estar cerrado por éste la conducción -3-. El usuario de la pluma, al notar la interrupción, puede recurrir entonces a la reserva disponible, para lo cual, utilizando un elemento adecuado (por ejemplo el propio capuchón de la pluma) ejerce presión sobre la pestaña -6- para introducir la corredera -5-, lo cual da lugar (figura 2) al desplazamiento del émbolo -9-, que, al alejarse de la pared del conducto central -3- y situarse fuera de las aberturas -8-, permite que el líquido -11- fluya entonces por estas últimas, pasando igualmente (vease flechas en la figura 2) a la pieza -4- que alimenta el plumín. Unavez consumida la

7 JUN 1955



66751

tinta auxiliar se procede a la carga del depósito -2-, la cual determina (figura 3) la puesta a punto nuevamente del dispositivo, por la acción del pistón succionador -10- que, al avanzar, obliga al émbolo perforado -9- a situarse en la posición inicial de obturación para el líquido auxiliar y de libre camino sólo al de nivel alto, tal como queda expuesto.

De lo que antecede se deduce que el dispositivo explicado cumple una función adicional específica que evita las molestias que siguen a la falta de tinta en un momento determinado, no suponiendo la adopción de tal medio de reserva grandes dificultades constructivas ni implicando el funcionamiento del mismo especiales cuidados.

Serán independientes del objeto de la invención los materiales, formas y dimensiones de los elementos que integran un dispositivo de las características explicadas, siempre que las variaciones que se introduzcan no afecten a su esencialidad.

N O T A

Se reivindica como objeto del presente modelo de utilidad:

1. Dispositivo alimentador de reserva para plumas estilográficas, que consiste esencialmente en un conjunto de piezas montadas en el punto donde el depósito de sumi-

66751

27 JUN



- nistro se enlaza con la boquilla portadora del plumín, de las cuales una de ellas está constituida por un cuerpo tubular que se eleva una determinada altura del fondo del referido depósito y que va provisto de unas aberturas inferiores previstas para la circulación de la tinta hacia una perforación que desemboca en el conducto que finaliza en el elemento escritor, poseyendo aquélla un diámetro equivalente al interno del mencionado tubo, a los efectos del desplazamiento guiado en ambos sentidos de un émbolo igualmente tubular, apto para intercomunicar el depósito con la pieza portaplumines y susceptible de ser movido a voluntad, por una parte, por una corredera montada en ésta última y dotada de medios para su impulsión desde el exterior, y por otra, por el propio pistón utilizable para aspirar el líquido en la fase de carga.
5. 20. 15.

2. Dispositivo alimentador de reserva para plumas estilográficas, según la reivindicación anterior, que se caracteriza por el hecho de que las aberturas practicadas en el cuerpo tubular destinado a fijar el nivel de líquido residual se hallan próximas al paso de comunicación del depósito con el portaplumín, a los efectos de que un reducido desplazamiento del émbolo perforado haga posible la obturación para la tinta de reserva, mientras el nivel del líquido sea superior a la altura de dicho cuerpo, en tanto que el movimiento en sentido contrario dará libertad para el consumo del referido líquido auxiliar.
20. 25.

3. Dispositivo alimentador de reserva para plumas estilográficas.

66751 = 7 JUN.



La presente memoria consta de seis hojas foliadas, escritas a máquina por una sola cara.

Barcelona, a 7 de junio de 1958.

José VILA SIVILL

p.a.

I. FONTE

66751

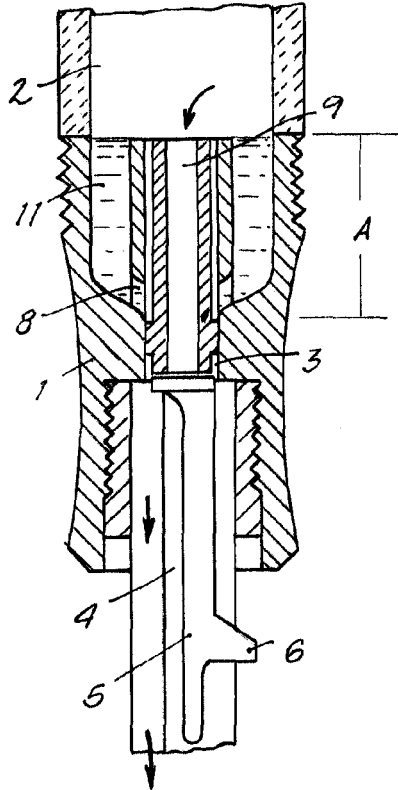


Fig. 1

Fig. 2

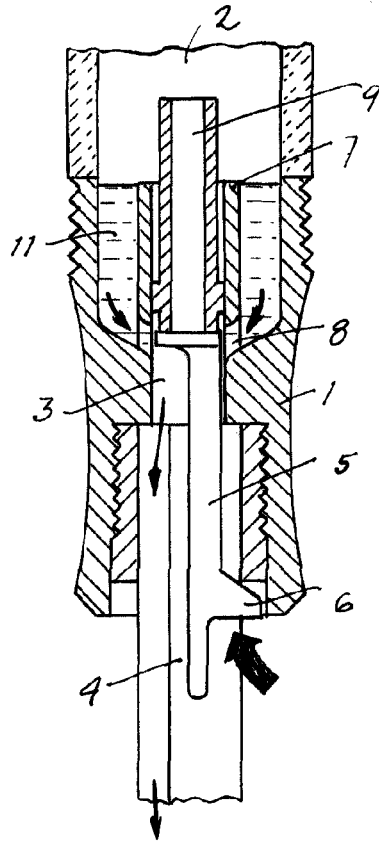
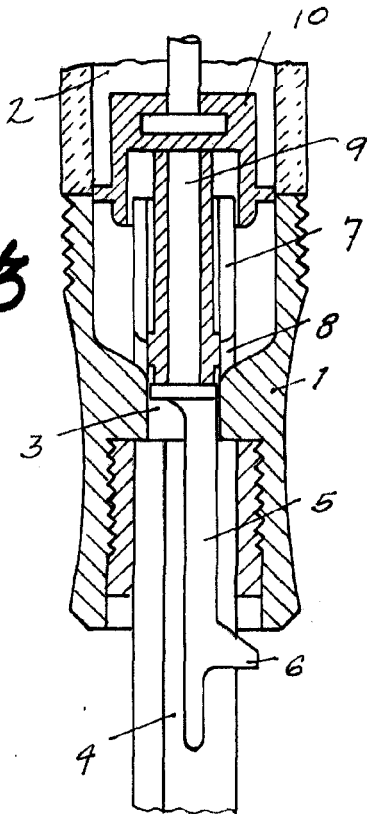


Fig. 3



Barcelona, 7 Junio 1958
Jose Vila Sivill
p.a.