



66721

posee en relación con otros conocidos, destinados a los mismos fines, y, por la utilidad manifiesta que implica su aplicación práctica, se hace acreedor a la obtención de los privilegios que, para los de su clase y condición, otorga el vigente Estatuto de la Propiedad Industrial, los
5 cuales se demandan para esta creación.

El secado del cuerpo humano, después del baño, presenta como es sabido notables inconvenientes de carácter práctico. Para vencerlos, los aparatos corrientes conocidos se limitan a producir un chorro de aire caliente que
10 a menudo provoca rojeces y quemaduras y que de todos modos no puede provocar ese masaje revulsivo que es el indispensable complemento de todo baño higiénico. Para resolver este problema se ha ideado un aparato eléctrico manejable, seguro y completamente aislado, provisto de un
15 especial motor eléctrico de inducción con el fin de evitar no sólo los molestos zumbidos, sino también las vibraciones, capaz de lanzar aire caliente de temperatura constante, permitiendo, al propio tiempo, un enérgico masaje
20 de la piel o del cutis.

Esto se ha conseguido con la creación de un aparato emisor de aire caliente, provisto de una conveniente empuñadura que lanza el aire por una abertura anular del contorno del aparato. En la parte de la superficie libre de
25 la abertura anular, pueden aplicarse convenientes aparatos de materiales varios para el masaje de la piel, cepillos para el cabello u otros instrumentos de peluquero. Esto resultará mas claro de la descripción siguiente, que se re-



66721

fiere a los adjuntos dibujos esquemáticos, en los cuales:

La Fig. 1ª es el aparato visto en sección.

La Fig. 2ª es el mismo aparato, visto de frente y del lado de insuflación anular y de los interruptores.

5 Con referencia a los dibujos: el cuerpo, dividido en dos piezas -1- y -2-, solidarias entre ellas, está construido en material antichoque y dieléctrico, conteniendo el motor eléctrico -4-, sujeto con tornillos en el cuerpo -1-. Dicho motor hace girar el rotor de paletas radiales -5-, que aspira el aire exterior de temperatura ambiente por las aberturas -6-, practicadas en el cuerpo -2-, dirigiéndolo primero hacia el calentador -7- y, luego, ya caliente, hacia la boca anular de salida -8-. El calentador -7- está constituido por una resistencia eléctrica sostenida por los ganchos -9-. La conexión eléctrica del motor -4-, del termostato -12- y del calentador -7-, se realiza mediante las láminas -10-, que salen del interruptor -3-, a las que se suelda el cable -11-, conductor de energía eléctrica. El conductor -11- es fijado
10
15
20 por un dispositivo de sujeción de cable y se encuentra protegido contra el desgaste por la vaina elástica -13-.

En el cuerpo -1- está previsto el filete -14-, sobre el cual está atornillado el aro -15- de fijación de los accesorios -16- y -17-.

25 La forma está claramente indicada en las adjuntas hojas de dibujo que representan el invento en tamaño natural y en las cuales se advierte la redondez de la parte que encierra el grupo motor, el calentador, el termostato, espe-



66721

jo u otro accesorio, provista de la empuñadura solidaria -18- (véase figura 2ª).

5 Descritas, por manera suficiente, las finalidades y partes integrantes de este Modelo de Utilidad, solo resta hacer constar que, tanto las partes que en él intervienen como sus elementos integrantes, podrán ser variados y variables, siempre y cuando no modifiquen, desfiguren o agravien su objeto privativo y fundamental.

10 La presente solicitud, que corresponde a la presentada en Italia con fecha 12 de Mayo de 1.958, bajo número 2.320, se acoge a los beneficios del artículo 168 del vigente Estatuto sobre Propiedad Industrial.

N O T A

15 Por el Modelo de Utilidad a que se refiere la presente Memoria, se REIVINDICA:

20 1ª.- Aparato eléctrico portátil para secar los cabellos y el cuerpo, con accesorios intercambiables, como espejo, el cepillo y dispositivo para masaje o peine, provisto de dispositivo termostático para la producción de chorros de aire frío o caliente, de temperatura constante, a través de una serie anular de aberturas dispuestas a lo largo del contorno.

25 2ª.- Aparato, según la reivindicación anterior, caracterizado por el hecho de poseer una empuñadura de forma apropiada para su perfecta adaptación a la mano, que permite ser manejado como un espejo de mano, o a modo de cepillo de masaje.

66721



3º.- Aparato, según las reivindicaciones anteriores, caracterizados por el hecho de poseer un dispositivo que permite la aplicación de accesorios intercambiables, tales como el cepillo de masaje y cepillo para el cabello, aplicables al aparato, según la función a ejecutar, en virtud del dispositivo de acoplamiento practicado entre el cuerpo del aparato y un aro exterior, ambos roscados.

4º.- Aparato, según las reivindicaciones anteriores, caracterizado por estar provisto de motor eléctrico de inducción que acciona una turbina de aletas radiales, la cual permite aspirar el aire ambiente por unas aberturas, y, dirigirlo hacia los elementos calefactores, para, después de su calentamiento, despedirlo por las acanaladuras anulares, comportándose también como refrigerador del motor.

5º.- "Aparato eléctrico portátil para secar los cabellos y el cuerpo, con accesorios intercambiables, como el espejo, el cepillo y dispositivo para masaje o peine".

Tal y conforme se ha descrito en la Memoria que antecede, ilustrado en los dibujos que se acompañan, y, a los fines que se han especificado.

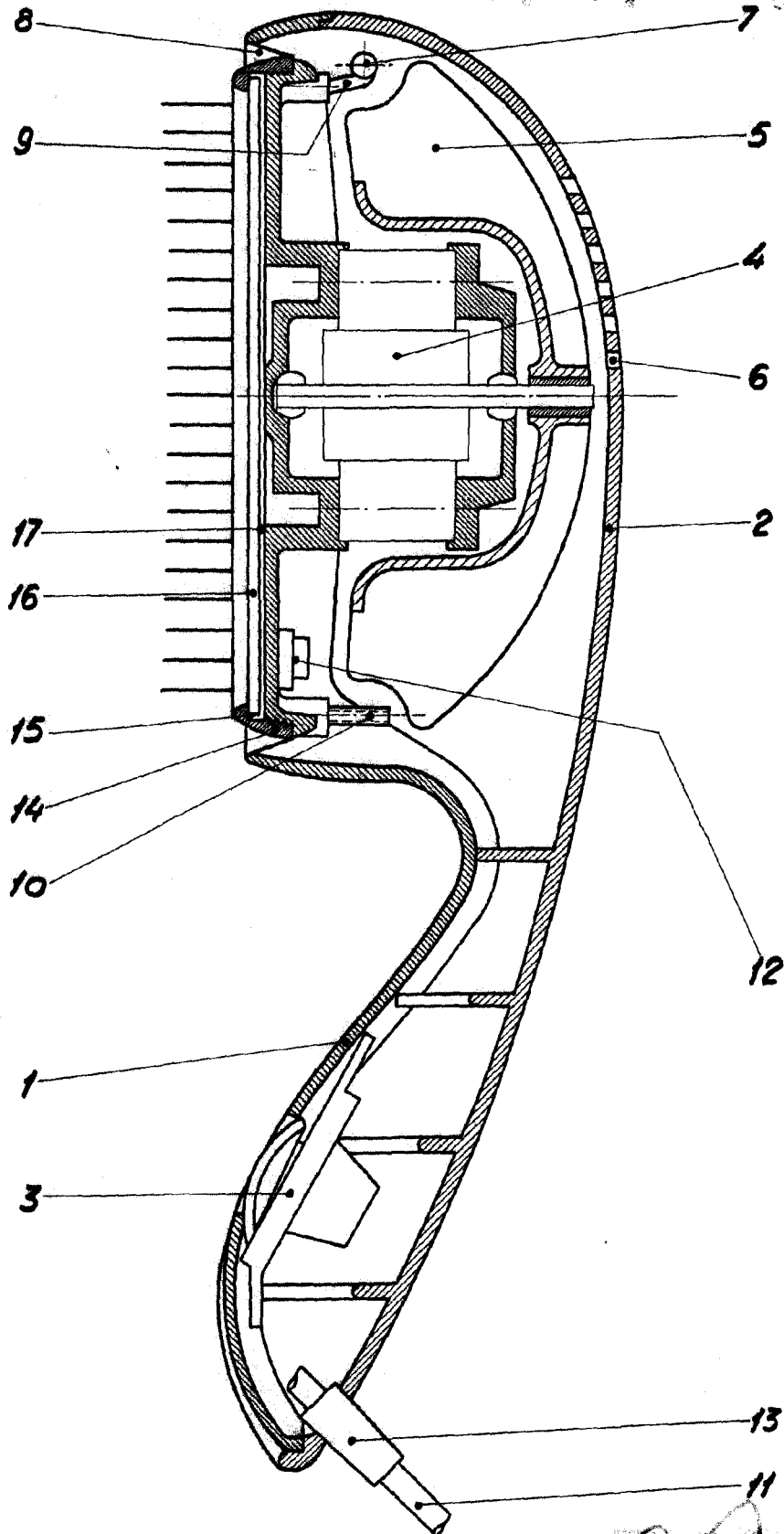
Consta esta Memoria de cinco hojas escritas a máquina por una sola cara.

Madrid, 17 JUN 1958

S. R. L. SELCHIM

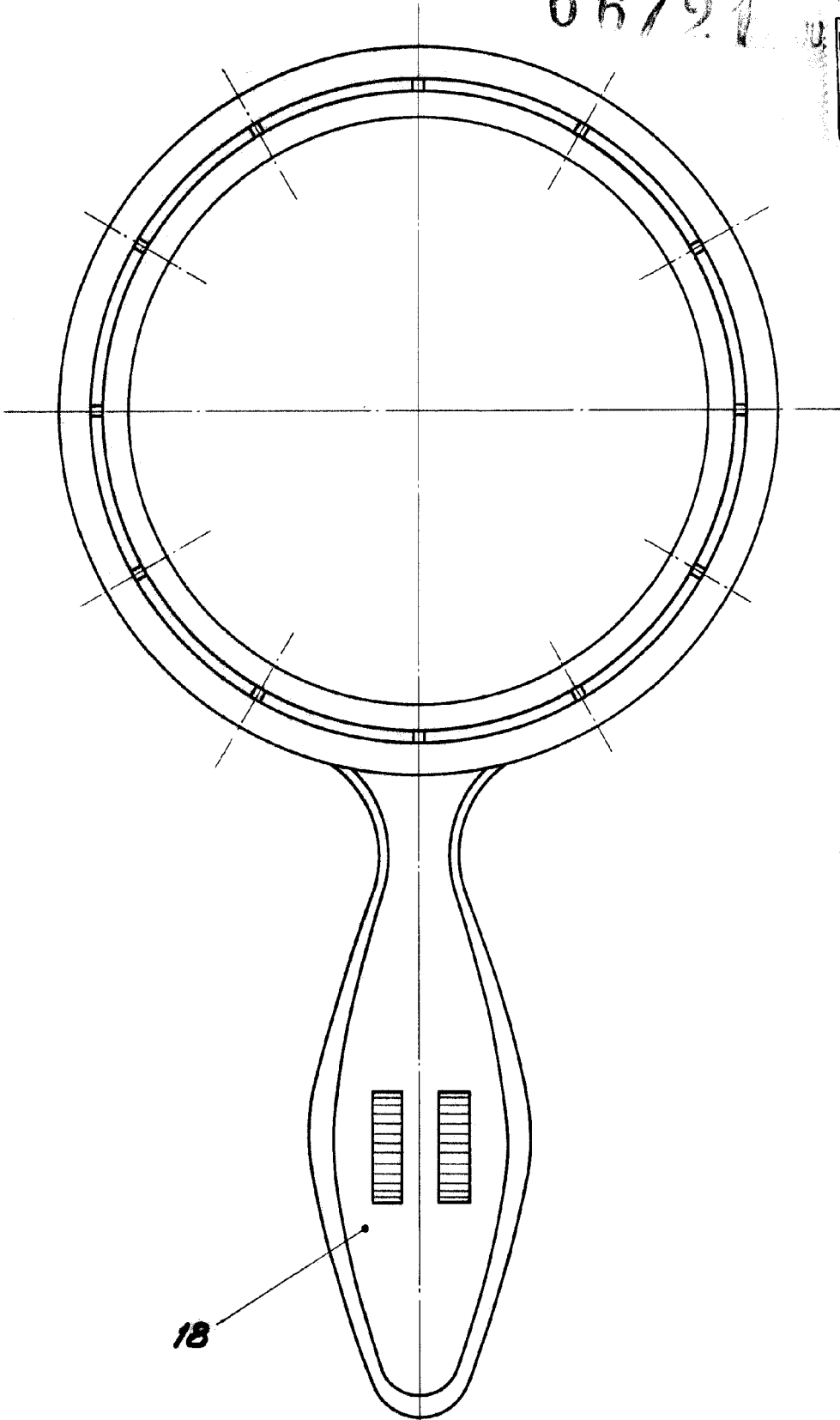
P.D.

66794



— ESCALA VARIABLE —

66721



18

===== ESCALA VARIABLE =====