

53 JUN



• 6 67 15

M O D E L O  
D E  
U T I L I D A D

a favor de Don DELFÍN ESCOLÁ FIGUEROLA, de nacionalidad española, residente en Barcelona, calle Casanova, 220, pral., 4ª, por "DISPOSITIVO DE SUJECIÓN PERFECCIONADO PARA ARCHIVADORES".

- . -

MEMORIA DESCRIPTIVA

La presente invención se refiere a un dispositivo de sujeción para archivadores, de constitución simple y fácil accionamiento, el cual permite acoplar en forma fácilmente amovible al mecanismo retenedor de las hojas, con lo que el volumen del archivador disminuye considerablemente, facilitando así su manipulación y transporte. Esta movilidad voluntaria permite la reposición del mecanismo retenedor ante un desgaste o avería en el mismo.

Esencialmente el dispositivo de sujeción está constituido por una placa montada fijamente sobre la cara in-



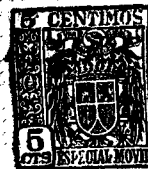
- terna de la cubierta posterior del archivador, la cual presenta sus bordes longitudinales y uno transversal doblados sobre su cara superior, formando aquellos sendas guías, mientras éste último constituye un tope. A altura conveniente de la placa se dispone un resorte laminar obtenido por recorte apropiado de la propia placa, cuyo borde libre queda doblado hacia el interior a modo de gancho. Dicho resorte está destinado a encastrarse en un taladro practicado en la base de soporte del mecanismo retenedor de las hojas del archivador.
- 5.
- 10.

Para la mejor comprensión de cuanto queda descrito en la presente memoria descriptiva, se acompaña un dibujo en el que, tan sólo a título de ejemplo, se representa un caso práctico del objeto de la invención.

- 15.
- En dicho dibujo, la figura 1 es una vista en perspectiva del dispositivo de sujeción, estando separado el mecanismo de retención de las hojas; mientras la figura 2 corresponde a una vista en sección transversal del mencionado mecanismo retenido por el dispositivo objeto de la invención.
- 20.

- El dispositivo descrito está constituido en el aludido dibujo por una placa -1- montada fijamente sobre la cara interior de la cubierta posterior -2- del archivador, placa que presenta sus bordes laterales doblados hacia su cara superior formando sendas guías -3-, mientras uno de los bordes transversales -4- queda doblado asimismo constituyendo un tope. La placa -1- es portadora de un resorte laminar -5-, obtenido por recorte apropiado de la propia
- 25.

• 6 6715<sup>3</sup> JUN.



placa -1-, con su extremo libre -6- doblado hacia la cara inferior a modo de gancho, destinado el resorte -5- a encastrarse en el taladro -7- practicado en la base -8- del mecanismo de sujeción de las hojas en el archivador.

5. Se desprende de todo lo descrito y por la observación del dibujo, el montaje del dispositivo de fijación: La placa -1- queda fuertemente fijada sobre la cara interna de la cubierta porterior -2- del archivador, mientras que la base -8- que soporta el mecanismo retenedor de hojas, se hace deslizar, guiado por los bordes -3-, a lo largo de dicha placa -1-, hasta que el resorte laminar -5- queda encastrado en el taladro -7- de la base -8-, impidiendo el retroceso de la misma, que asimismo tampoco puede avanzar debido al borde transversal -4- constituido a modo de tope.
- 10.
- 15.

Queda pues el mecanismo perfectamente retenido por la placa -1- y en disposición de uso.

20. Resulta sumamente práctico el poder manipular los archivadores procedentes de fábrica, independientemente del mecanismo retenedor de hojas, que ocupa considerable volumen. Su almacenaje y catalogación, así como el transporte resultan beneficiosos en extremo. Al propio tiempo existe la posibilidad de un recambio de mecanismo retenedor, cuando éste por cualquier causa se averie.

25. La sencillez del dispositivo descrito y sus condiciones ventajosas de manipulación, no encarecen en modo alguno el coste del archivador, al que podrá adaptarse el mecanismo de retención que se desee.

66715<sup>-3</sup> JUN.



Serán independientes del objeto de la invención, los materiales empleados en la construcción de los distintos elementos que la integran, tipos y características del mecanismo de retención del archivador y cuantos detalles puedan presentarse, siempre y cuando no afecten a su esencialidad.

- . -

N O T A

Se reivindica como objeto del presente modelo de utilidad:

10. 1. Dispositivo de sujeción perfeccionado para archivadores, que está constituido esencialmente por una placa montada fijamente sobre la cara interna de la cubierta posterior del archivador, cuya placa presenta sus bordes laterales así como uno de los transversales doblados sobre su cara superior, constituyendo aquellos sendas guías axiales, mientras este último constituye un tope, yendo dispuesto en la citada placa un resorte laminar con su extremidad libre doblada hacia la cara inferior destinado el resorte en cuestión a encastrarse en un taladro practicado en la base que soporta el mecanismo de retención de las hojas, que se monta por deslizamiento sobre la placa descrita.

20. 2. Dispositivo de sujeción perfeccionado para archivadores.

Todo ello según queda descrito y reivindicado

3 JU



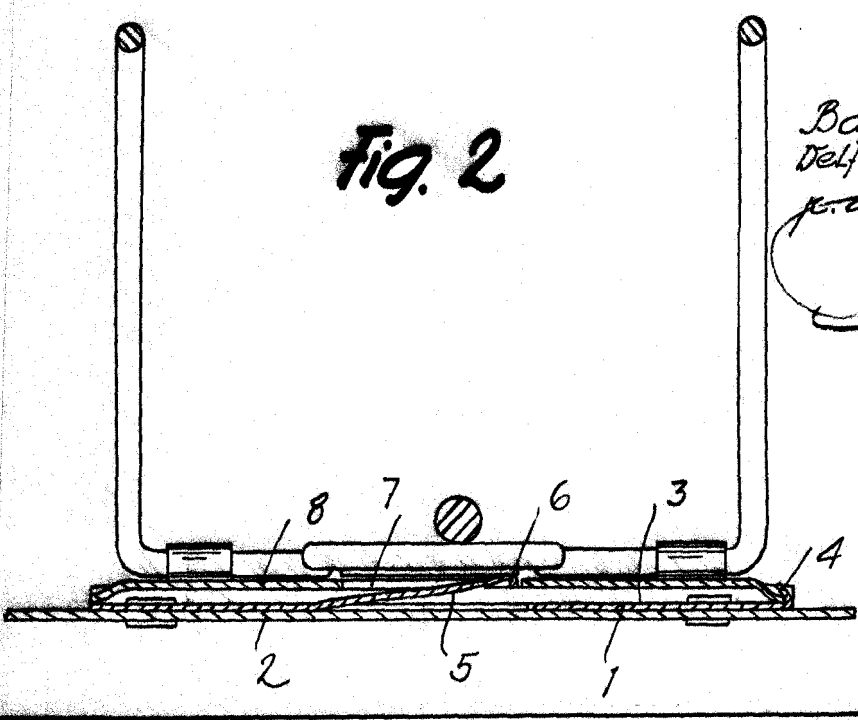
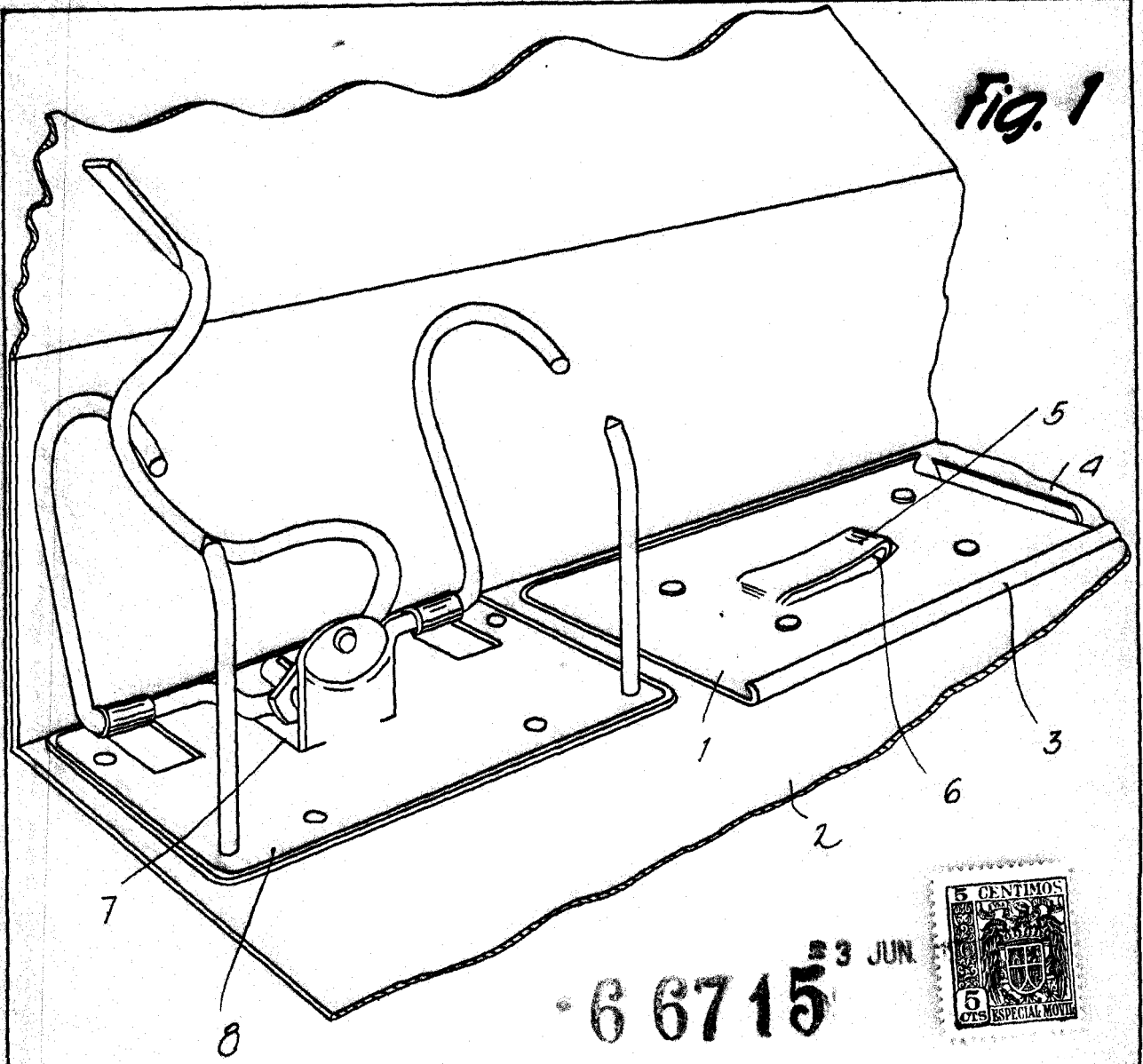
• 6 6715

en la presente memoria descriptiva, que consta de cinco  
hojas foliadas, escritas a máquina por una sola cara.

Barcelona, a 3 de junio de 1958

Delfín ESCOLÁ FIGUEROLA

p.a.



Barcelona, 3 Junio 1958  
 Delfín Escolá Figuerola  
 p.a.

