

€ 3 JUN.



MALA REPRODUCCION
POR DEFECTO DEL ORIGINAL

• 6 6713

M O D E L O
D E
U T I L I D A D

a favor de Don ENRIQUE MASIP VILELLA, de nacionalidad española, residente en Barcelona, calle Consejo de Ciento, 61, 1º, 2º, por "PALA PARA JARDINERÍA, HORTICULTURA Y SIMILARES".

- . -

MEMORIA DESCRIPTIVA

La presente invención se refiere a una pala para jardinería, horticultura y similares, la cual reúne considerables ventajas sobre las existentes en la actualidad, ya que con el solo uso de la misma se puede hacer el trabajo que hasta la fecha precisaba de dos o varias herramientas, motivo por el cual su empleo resulta de una utilidad extraordinaria.

Como es sabido, tanto en jardinería como en horticultura, debe procederse frecuentemente al removido de la tierra y eliminación de la misma de todas aquellas hierbas, piedras y similares que puedan perjudicarla. Dicho trabajo



se efectuaba hasta la fecha a base de palas corrientes, rastrillos u otras herramientas similares, en lo que respecta al removido de la tierra, debiendo procederse a la eliminación de los gruesos antedichos, bien mediante el uso de una criba o similar o con las propias manos. Como es de suponer ello acarrea grandes pérdidas de tiempo, a la par que resulta un trabajo muy pesado.

A tal fin, se ha ideado la pala para jardinería, horticultura y similares objeto de la invención, mediante la cual quedan enormemente simplificados los trabajos mencionados, salvándose a la perfección todos aquellos inconvenientes.

Dicha pala se caracteriza esencialmente por estar dotada en la parte posterior de su cuchara de unas aberturas de forma y dimensiones apropiadas, que determinan una a modo de criba para los gruesos, hierbas, raíces, piedras y similares que pueda presentar la tierra.

Para la mejor comprensión de la presente memoria descriptiva se acompaña un dibujo en el que, esquemáticamente y tan sólo a título de ejemplo, se representa un caso práctico de realización de una pala de las características indicadas.

En dicho dibujo, la única figura del mismo es una vista en perspectiva de la pala en cuestión.

Esencialmente, el objeto de la invención está constituido por una pala -1- que está dotada en la parte posterior -2- de su cuchara -3- de unas aberturas -4- de forma y dimensiones convenientes.

• 6 6713³ JUN.



5. Como se deduce de la descripción hecha y por la observación del dibujo, al hincarse la pala -1- y llenarse de tierra, cae ésta seguidamente por las aberturas -4-, quedando en la pala -1- en cuestión, los gruesos, raíces y demás que por su tamaño no pueden pasar por las citadas aberturas -4-, haciéndose por tanto, con esta única herramienta, mucho más rápidamente el trabajo que antes precisaba de dos o más útiles.

10. Se comprende que serán independientes del objeto de la invención los materiales empleados en la construcción de la pala, formas y dimensiones de la misma, número y tamaño de las aberturas y cuantas variaciones puedan introducirse, siempre y cuando las mismas no afecten a su esencialidad.

- . -

N O T A

15. Se reivindica como objeto del presente modelo de utilidad:

1. Pala para jardinería, horticultura y similares, que se caracteriza por estar dotada en la parte posterior de su cuchara de unas aberturas, de forma y dimensiones apropiadas para determinar una a modo de criba para los gruesos, piedras, raíces y similares.

20. 2. Pala para jardinería, horticultura y similares. Todo ello según queda descrito y reivindicado en

• 6 6713 - 3 JUN 1958



la presente memoria descriptiva, que consta de cuatro hojas foliadas, escritas a máquina por una sola cara.

Barcelona, a 3 de junio de 1958

Enrique MASIP VILELLA

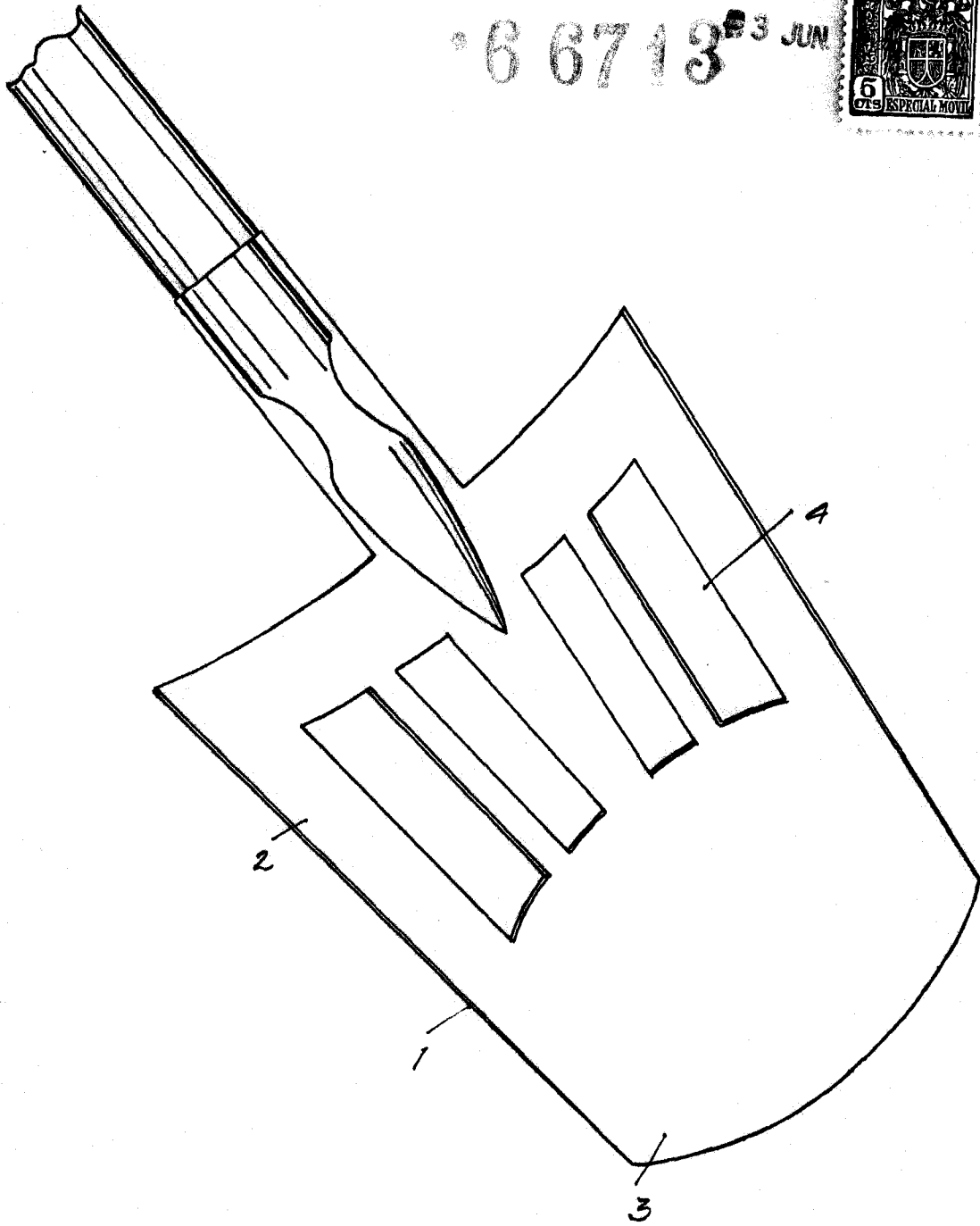
p.a.

I. FORNI

D. ENRIQUE MASIP VILELLA

Hoja única.

66713⁸³ JUN



Barcelona, 3 Junio 1958
Enrique Masip Vilella
p.a.