

66707



2 8 MA

66707

MODELO DE UTILIDAD

por 20 años

por "UN PULVERIZADOR DE PISTOLA", a favor de D. Francisco Vidal García, de nacionalidad española, domiciliado en Barcelona, Ramón y Cajal, 114.

=====

MEMORIA DESCRIPTIVA

Por este Modelo de utilidad se describe un pulverizador de pistola, cuya clasificación cae dentro de los objetos de fantasía y juguetería, si bien cabe aplicarlo como útil de pulverizar perfumes, desodorantes, insecticidas y demás productos similares.

5.

Adjuntamos, a título de ejemplo, unos dibujos y en ellos puede apreciarse que el conjunto del pulverizador propiamente dicho, se vincula íntimamente con una estructura moldeada en forma que imita a una pis-

66707



5. tola -1-. El gatillo -2- que se acciona es usual en las pistolas auténticas, forma la cabeza de empuje del vástago -3-, del pistón -4- de la bomba -5- que aspira el líquido -6- contenido en la parte interna del mango de la pistola, a través del tubo -7- y lo envía por el otro tubo -8-, a la boquilla -9- del pulverizador -10-. Este pulverizador se emplaza en la boca del cañón -11- y se retiene y se orienta en la dirección de salida que se desee dar a su chorro por el pequeño volante -12-.
10. El depósito de líquido que llena la culata y toda la parte posterior de la pistola envuelve a la bomba -5-; el tubo de aspiración no necesita pues válvula alguna de retención. Este depósito presenta su abertura para llenarlo en -13- la que se cierra por el tapón -14-.
15. Todo cuanto no afecte, altere, cambie o modifique la esencia del pulverizador aquí descrito, será variable a los efectos del actual Modelo.
- N O T A.
20. Se reivindica como objeto de este registro por Modelo de utilidad:
- 1.- Un pulverizador de pistola, caracterizado porque su depósito de líquido queda en el interior de la culata y parte posterior de una imitación de una pistola; el gatillo de la misma se articula con el vástago del pistón de una pequeña bomba aspirante impelente que aspirando por un tubo el líquido que la rodea lo impele por otro tubo hasta una boquilla de pulverización emplazada en la boca del cañón.
25. 2.- El propio pulverizador de la reivindicación anterior caracterizado porque el pulverizador quede sostenido por un eje solidario con él y con una manecilla para
- 30.

66707



graduar su dirección.

- 3.- El propio pulverizador de las reivindicaciones anteriores, caracterizado porque el retroceso del pistón de la bomba quede asegurado por un resorte en espiral.
5. 4.- El propio pulverizador de las reivindicaciones anteriores, caracterizado porque el depósito de líquido a pulverizar esté provisto de un tapón con admisión de aire ajustado a la parte posterior del cañón.

10. Sean cuales fueren las circunstancias que concurren en la esencialidad del Modelo de utilidad, definido en las anteriores reivindicaciones, cual objeto es:
- 5.- "UN PULVERIZADOR DE PISTOLA".

15. Consta la presente memoria de tres hojas foliadas, mecanografiadas por una sola cara y del dibujo unido a la misma.

Barcelona, veintiocho de mayo de mil novecientos cincuenta y ocho.

P.A. de D. Francisco Vidal García,

L. DURAN  
P. P.

68707

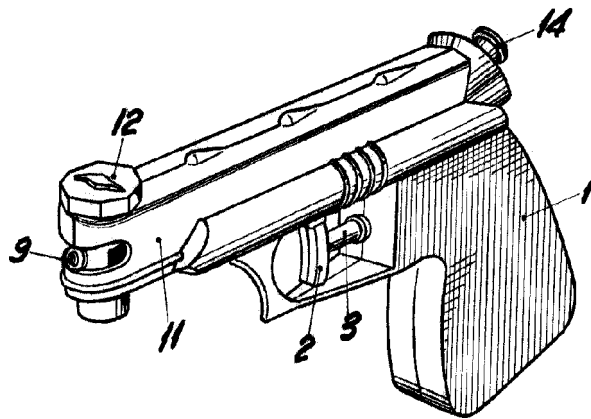


Fig. I

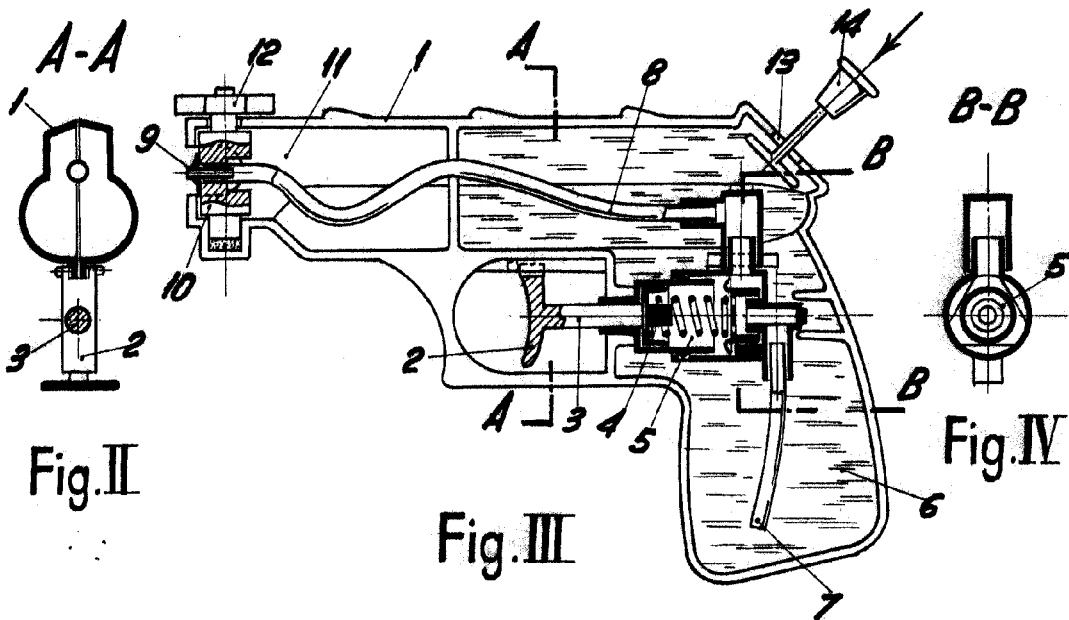


Fig. II

Fig. III

Fig. IV

BARCELONA, 28 MAYO DE 1958  
L. DURAN  
P.P.

ESCALA VARIABLE