

3 JUN



• 6 6702

Dn. Juan Ramoneda Sibidí, de nacionalidad española, domiciliado en Sabadell (Provincia de Barcelona), Avenida José Antonio, 77, solicita registrar un Modelo de Utilidad, por 20 años, para España y sus Colonias, que se refiere a: "DISPOSITIVO PARA PROVOCAR EL AVANCE CONCENTRICO DE LAS MANDIBULAS, EN LAS LUNETAS DE LOS TORNOS".-

5 El objeto de la presente solicitud de Modelo de Utilidad, lo constituye un dispositivo para provocar el avance concéntrico y simultáneo de las dos o tres mandíbulas, que componen una luneta para torno, a fin de cerrarlas todas a un tiempo, manejando una sola.-

10 La operación de fijar al torno las piezas que deben ser trabajadas, implica, si se utilizan los medios hoy en uso, la pérdida de bastante tiempo, pues las piezas a tornear deben ser fijadas y sostenidas en la posición de centraje, por dos o tres mandíbulas, que han de desplazarse radialmente al plato del torno, por separado, debiendo, en cada operación, provocar varios avances y retrocesos independientes de cada una de las mandíbulas, antes de lograr que la pieza quede perfectamente centrada.-

15 El dispositivo, que se detalla en la presente memoria descriptiva, es adaptable, indistintamente, a las lunetas de dos o tres mandíbulas y ofrece la ventaja de que, en virtud del avance concéntrico y sincronizado de las mandíbulas, se logra el autocentraje de la pieza a fijar.-

6 6702

3 JUN



20 En líneas generales, el dispositivo se compone de una mandíbula central, roscada interiormente y dotada de una regata de guiaje, la cual sube y baja, impulsada por un tornillo, que en su extremo inferior es solidario de un piñón dentado cónico, retenido por la tapa de la caja portamandíbula, mediante un rodamiento a bolas axial.-

25 Dicho piñón cónico central recibe y transmite el movimiento a las mandíbulas restantes, mediante ejes de sincronización, que en su extremo inferior presentan sendos piñones cónicos, que engranan con el referido piñón central.-

30 En el único dibujo que se acompaña y que constituye parte integrante de la presente memoria descriptiva, se representa, parcialmente seccionado, el dispositivo que provoca el avance sincronizado de las tres mandíbulas, que integran la laneta.-

35 Refiriéndonos concretamente a dicho dibujo, pasamos a detallar las principales partes que componen el dispositivo, describiendo, al mismo tiempo, como funciona.-

El dispositivo está formado por una mandíbula central -1-, que al igual que las demás lleva protegida su punta -1'-, por un rodamiento a bolas.-

40 Dicha mandíbula presenta, en su interior, un paso axial roscado -2- y dotado longitudinalmente de una regata de guía -3-, en la que penetra el tornillo que impide la rotación de la mandíbula y asegura su recto avance.-

45 La mandíbula -1- es movida, en su avance y retroceso, por la acción de un vástago roscado -4-, cuyo fileteado se corresponde con el paso de rosca interior -2- de la mandíbula -1-.

El vástago roscado -4- está unido, por su extremo inferior, a un piñón dentado cónico -5-, el cual queda retenido en su correcta posición de trabajo por la tapa -6- de la caja portaman-

6 6702

3 JUN.



50 dábules, que actúa sobre un rodamiento a bolas axial -7-.

El piñón cónico -5- engrana, a su vez, con dos piñones -  
dentados -8- -8'-, solidarios de los ejes de sincronización -9-  
-9'-, correspondientes a las otras mandíbulas, sirviendo di-  
chos ejes para la transmisión de movimiento y fuerza, desde o,  
55 a las citadas mandíbulas.-

Con el dispositivo que dejamos descrito, se consigue que  
actuando sobre una de las mandíbulas, se cierran concentra-  
mente todas ellas, ya que el sistema de transmisión estableci-  
do entre las bases de sus ejes, provoca invariablemente el -  
60 avance concéntrico y sincronizado de las mismas.-

Por consiguiente, que el dispositivo a que venimos ha-  
ciendo referencia, es aplicable a cualquier tipo de luneta y  
por lo tanto podrán variar la forma, dimensiones, clase de ma-  
terial, disposición y arreglo del conjunto y de cada una de  
65 las partes que lo integran, siempre que dichas modificaciones  
y sustituciones no afecten a la esencialidad del mecanismo.-

El Modelo de Utilidad, por: "DISPOSITIVO PARA PROVOCAR EL  
AVANCE CONCENTRICO DE LAS MANDIBULAS, EN LAS LUNETAS DE LOS  
TORNOS", cuyo privilegio de explotación en España y sus Colo-  
70 nias, se solicita por un periodo de 20 años, deberá recaer so-  
bre las particularidades, que se concretan en las siguientes,

R E I V I N D I C A C I O N E S

1ª.- "DISPOSITIVO PARA PROVOCAR EL AVANCE CONCENTRICO DE LAS  
MANDIBULAS, EN LAS LUNETAS DE LOS TORNOS" caracterizado por el  
75 hecho de que se compone de una mandíbula central, protegida  
en su punta, como las restantes, por un rodamiento a bolas,  
la cual está interiormente roscada y dotada de una regata de  
guía, para provocar su avance y retroceso, mediante un vástago  
roscado que penetra en el interior de la mandíbula y que está  
80 unido, por su extremo inferior, a un piñón dentado cónico, re-

66702

3 JUN



85 tenido en su posición por la tapa de la caja portamandíbulas, con interposición de un rodamiento a bolas axial, realizándose la transmisión de movimiento y fuerza, desde, o a las demás mandíbulas que integran la luneta, por medio de sendos piñones cónicos, que engranan con el central, los cuales son solidarios de los respectivos ejes de sincronización, correspondientes a las demás mandíbulas.-

90 2ª.-"DISPOSITIVO PARA PROVOCAR EL AVANCE CONCENTRICO DE LAS MANDIBULAS, EN LAS LUNETAS DE LOS TORNOS". Tal como se ha descrito y demostrado en el dibujo adjunto.-

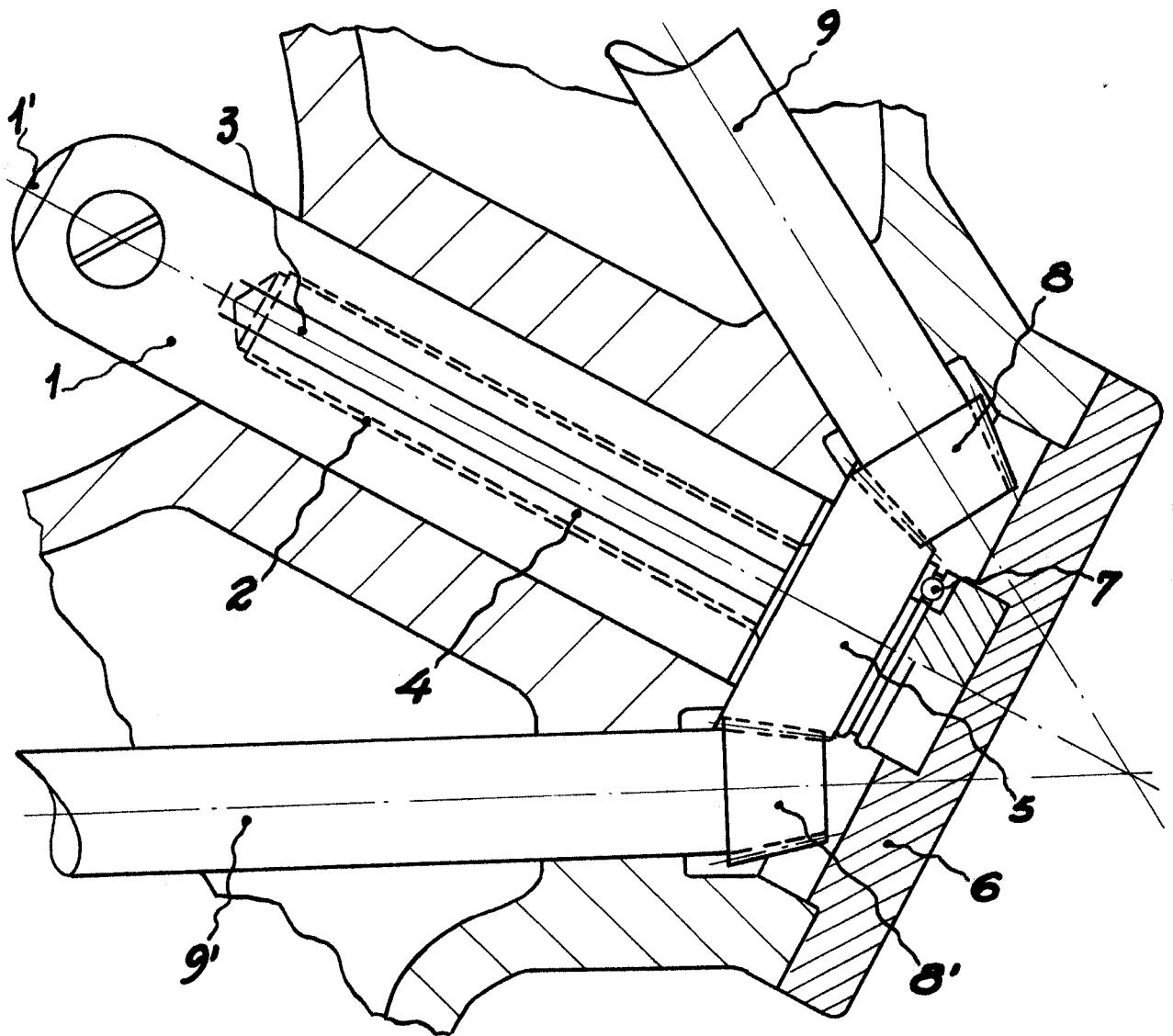
Consta de cuatro hojas foliadas y mecanografiadas por una sola cara.-

Barcelona a 3 de Junio de 1958.-

P.A. de Dn. Juan Ramoneda Sibidí.-

JUAN B. RENTER RIDALRA

• 6 6702



Barcelona 3 Junio 1958

P.A. *Juan Ramoneda Sibidi*

Juan B. Fenter Ridaura

Escala variable