

66685

• 6 6685

MODELO DE UTILIDAD  
POR VEINTE AÑOS  
EN ESPAÑA

solicitado a favor de D. Vicente Montesinos Luna, de nacionalidad española, domiciliado en Valencia, Calle de Cádiz, nº 82,

p o r

=|= |=|= |=|= |=|= "NUEVO TABURETE" |=|= |=|= |=|= |=|=



MEMORIA DESCRIPTIVA  
=====

En la presente Memoria y en los dibujos complementarios anexos, vamos a tratar de un nuevo tipo de taburete especialmente estudiado para su empleo en los cuartos de aseo, principalmente en aquellos de espacio reducido.

5

En las viviendas de tipo económico, se ha generalizado mucho la instalación de cuartos de aseo a base de platos de ducha, taza del retrete y lavabo, prescindiendo



do del bidet en razón de la economía. Sin embargo, para  
10 hacer más completas estas instalaciones se suele instalar  
aparte de la ducha normal superior, una ducha perineal -  
plegable, en la parte inferior, que no impide el uso nor-  
mal del plato de ducha. El nuevo taburete que motiva es-  
te Modelo de Utilidad tiene por objeto, hacer comodamen-  
15 te utilizable la referida ducha perineal, en condiciones  
tales que no se aprecie la falta del bidet, con la venta-  
ja de que una vez utilizado, puede colocarse el taburete  
en cualquier lugar donde no moleste, por ejemplo debajo  
del lavabo. Además de esto, el taburete para la higiene  
20 íntima, puede emplearse también como un taburete normal  
para el lavado de pies y otros menesteres precisos en el  
cuarto de aseo.

No cabe duda de que nos encontramos ante un nuevo  
objeto sanitario que ha de prestar excelentes servicios  
25 en el cuarto de aseo, por lo que su creador se hace mere-  
cedor al privilegio de exclusiva fabricación y venta que  
implica este Modelo.

En esencia, el nuevo taburete a que nos estamos  
refiriendo se compone de unas patas de cualquier forma y  
30 dimensión, que soportan un tablero o plancha que actúa de  
asiento y que tiene la particularidad de tener practica-  
do un entrante lateral de cualquier forma, preferentemen-  
te curvo, componiendo así un asiento en forma de herradu-  
ra u horquilla.

35 Para que se comprendan mejor las características  
generales anteriormente expuestas, se acompaña una lámina  
de dibujos en los que se representa un caso de realiza-  
ción práctica de uno de estos taburetes, bien entendido



40 que al referirse a un ejemplo aclaratorio, dichos dibujos deberán interpretarse ampliamente y sin limitación alguna.

La figura 1 de los mencionados dibujos representa una perspectiva del taburete, mientras que la figura 2 - nos muestra una vista lateral en alzado.

45 Refiriéndonos al ejemplo de los mencionados dibujos, vemos que la constitución del taburete es como se de talla en las siguientes líneas, en las cuales se designan sus partes, por medio de números dispuestos en los planos.

50 El taburete, del ejemplo consta de cuatro patas -1-, que pueden fabricarse de madera pintada, o mejor aun de tubo metálico esmaltado, disponiendo en sus extremos de unos tacos o fundas de goma -2- para evitar el rayado del piso y plato de ducha, estando unidas por las barras transversales -3-. Sobre dichas cuatro patas va soportado el asiento -4-, que puede estar compuesto de cualquier ma-  
55 teria, sea madera, o plancha metálica esmaltada, o bien una materia rígida recubierta de plástico o goma. En este asiento -4- vemos el entrante -5- que penetra bastante profundamente, siendo curvo, de modo que conforme como  
60 una horquilla o herradura, con el suficiente espacio central para que pueda actuar la ducha sobre la región perineal.

65 El taburete descrito, se coloca sobre la ducha perineal, para hacer uso del mismo, de modo que al sentar se sobre él queda sometida la región perineal al riego de dicha ducha, permitiendo el lavado como en un bidet, con la particularidad de poderlo retirar y dejar debajo del



70 lavabo, cuando no se precise, dejando así libre el plato de la ducha para otros menesteres.

75 Siendo lo esencial en este taburete el entrante frontal practicado en el asiento, siempre que esto se man- tenga, podran variar todas las demás circunstancias acce- sorias; por ejemplo: podrá disponerse el asiento unido a la pared y articulado con unas bisagras, para colocarlo horizontal cuando se usa y vertical cuando no, debiendo ser entonces sus patas plegables con las correspondien- tes articulaciones. También cabe que se varien los mate- riales, formas accesorias, disposición de las patas y cua-  
80 lesquiera otras circunstancias constructivas.

N O T A  
=====

Los puntos nuevos y de propia invención que se presentan para su reivindicación en este Modelo de Utili- dad, son:

85 1º.- Nuevo taburete, caracterizado porque su - asiento tiene practicado en uno de sus lados un profundo y gran entrante de formas curvas que dan al asiento for- ma horquillada o de herradura, con el fin de que, al sen- tarse en él, el espacio del referido entrante deje al -  
90 descubierto la región perineal, para que, colocado sobre una ducha perineal, sirva para el cómodo empleo, de la misma, con la posibilidad de retirarlo o plegarlo articu- ladamente sobre la pared de montaje cuando no se emplee, dejando libre para otros menesteres el espacio en que es-  
95 té situada dicha ducha. Y

2º.- "NUEVO TABURETE", de conformidad en un todo en lo esencial y fines industriales a lo descrito en la

6 6685



precedente Memoria Descriptiva y gráficamente representado en los adjuntos planos para su mejor comprensión.

Esta Memoria consta de CINCO hojas escritas o mecanografiadas por una sola cara a doble espacio en 99 líneas.

Valencia, 6 de Junio de 1958

Por autorización del interesado

Fig. 1

6 6685

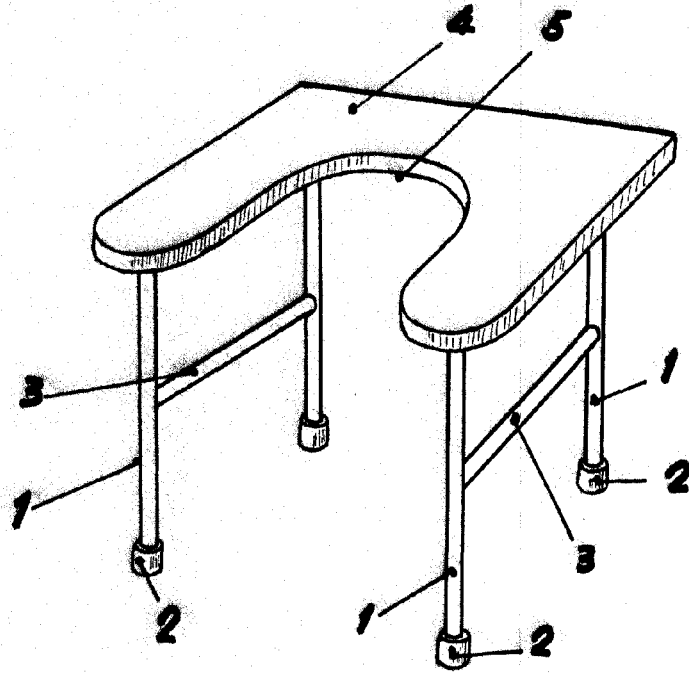
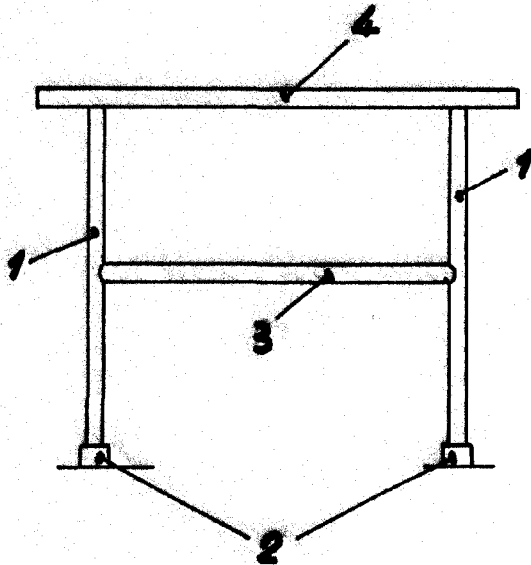


Fig. 2



ESCALA VARIABLE  
VALENCIA, 4 JUNIO 1958  
P.A.