

66671

286



MODELO DE UTILIDAD

que por veinte años, para España y sus Posesiones, se solicita a favor de DON EUGENIO CANTO MIRO, de nacionalidad española, residente en ALCOY (ALICANTE) ESPAÑA), calle Las Navas, 22, por: "UNA PERSIANA ENROLLABLE".-

-Memoria Descriptiva-

Este modelo de utilidad cuyo registro se solicita, se caracteriza por constituir una persiana construida preferentemente de material plástico que presenta, entre otras, las ventajas de ser enrollable y facilmente desmontable, y de poderse graduar a voluntad la ranura de luz mediante las grapas de sejección.

5

Dicha persiana vá formada por una barra fija superior (1-fig.1-2) sobre la que van montadas un juego de tiras rectangulares (2-figs.1-2) en sentido vertical sobre las que se hace el montaje de una serie de barras (3-figs.1-2-3) más

10



estrechas que la superior, siendo montadas con paso regulable a tra-  
ves de un juego de ranuras (4-fig.3), llevando hecha para el paso  
de las tiras (2-figs.1-2) estas barras de plástico por su parte -  
frontal, unas molduras (5-fig.2) y en la parte superior una pesta-  
ña muesca (6-fig.2) semicircular que hace par en el montaje de di-  
chas barras con la parte roma (7-fig.2) que lleva practicada en la  
parte inferior. Para abrir y cerrar esta persiana lleva una serie  
de tornillos-grapas (8-fig.2) que permiten con toda facilidad fun-  
cionar el mecanismo enrollable, estando provista dicha persiana pa-  
ra su abrir y cerrar, de una cinta que permite el desarrollo de la  
misma.

Esta persiana puede sufrir modificaciones siempre que no se altere la esencialidad del invento.

Todo, según se detalla en el dibujo adjunto que a título de ejemplo acompaña a la presente memoria descriptiva en el que re-  
presenta:

La figura 1. Una vista frontal de la persiana completa;

La figura 2. Un detalle del montaje de las barras con las tiras y las grapas, y

La figura 3. Un detalle de perfil de las barras.

-REIVINDICACIONES-

Se reivindica como de la propia y nueva invención la propiedad y explotación exclusiva de:

1ª.- Una persiana enrollable, caracterizada por llevar una barra-soporte superior sobre la que van montadas un juego de tiras en sentido vertical para el montaje mediante tornillos-grapas, de una serie de barras de forma alargada con posición variable.

2ª.- Una persiana enrollable, según 1ª reivindicación, caracterizada por llevar las barras que constituyen la persiana con una moldura frontal, y en la parte superior una muesca concava que hace par con la parte inferior roma de la barra inmediata superior.



45

3ª.- Una persiana enrollable, según 1ª y 2ª reivindicación, caracterizada por llevar una serie de barras graduables a través de un juego de ranuras de sección rectangular, fijadas mediante tornillos-grapas, siendo dotada para el abrir y cerrar de la persiana, de una cinta que permite el desarrollo de la misma.

4ª.- "UNA PERSIANA ENROLLABLE".-

Consta la presente memoria descriptiva de tres hojas numeradas y mecanografiadas en una sola cara a las que se acompaña un plano para su mejor comprensión.

MADRID. 28 ENE. 1961

*Rudolfo de la Torre*

00671

00671



Figura 1

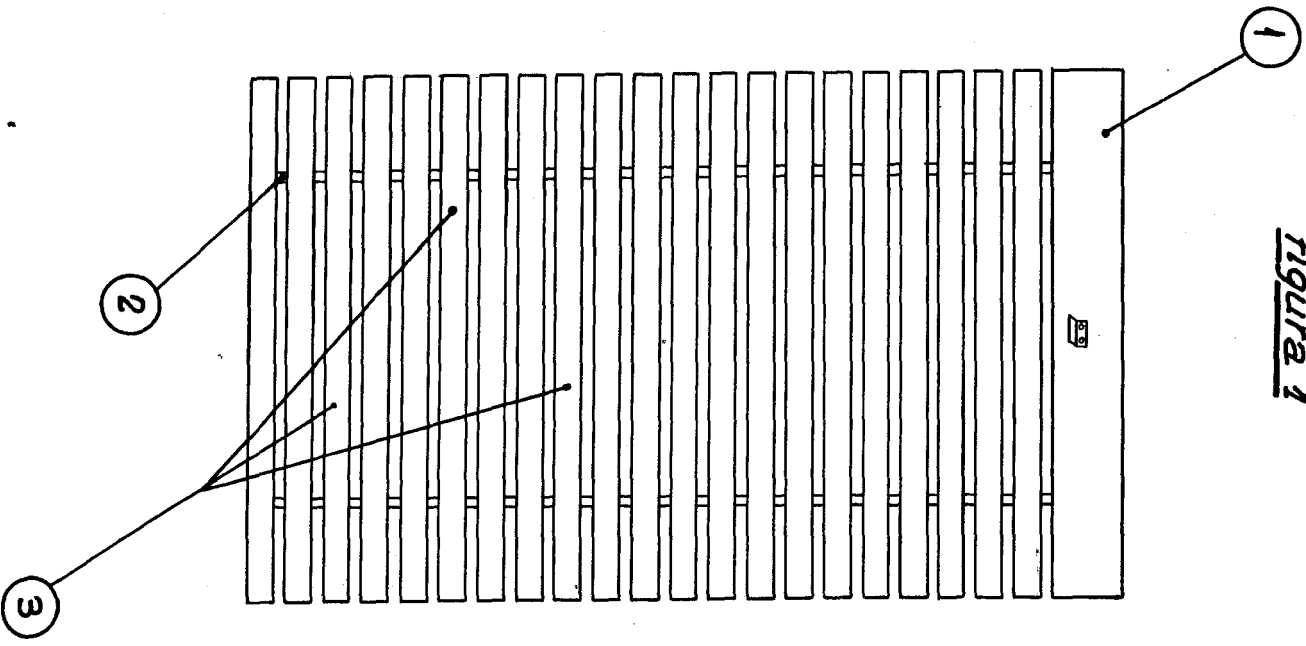


Figura 2

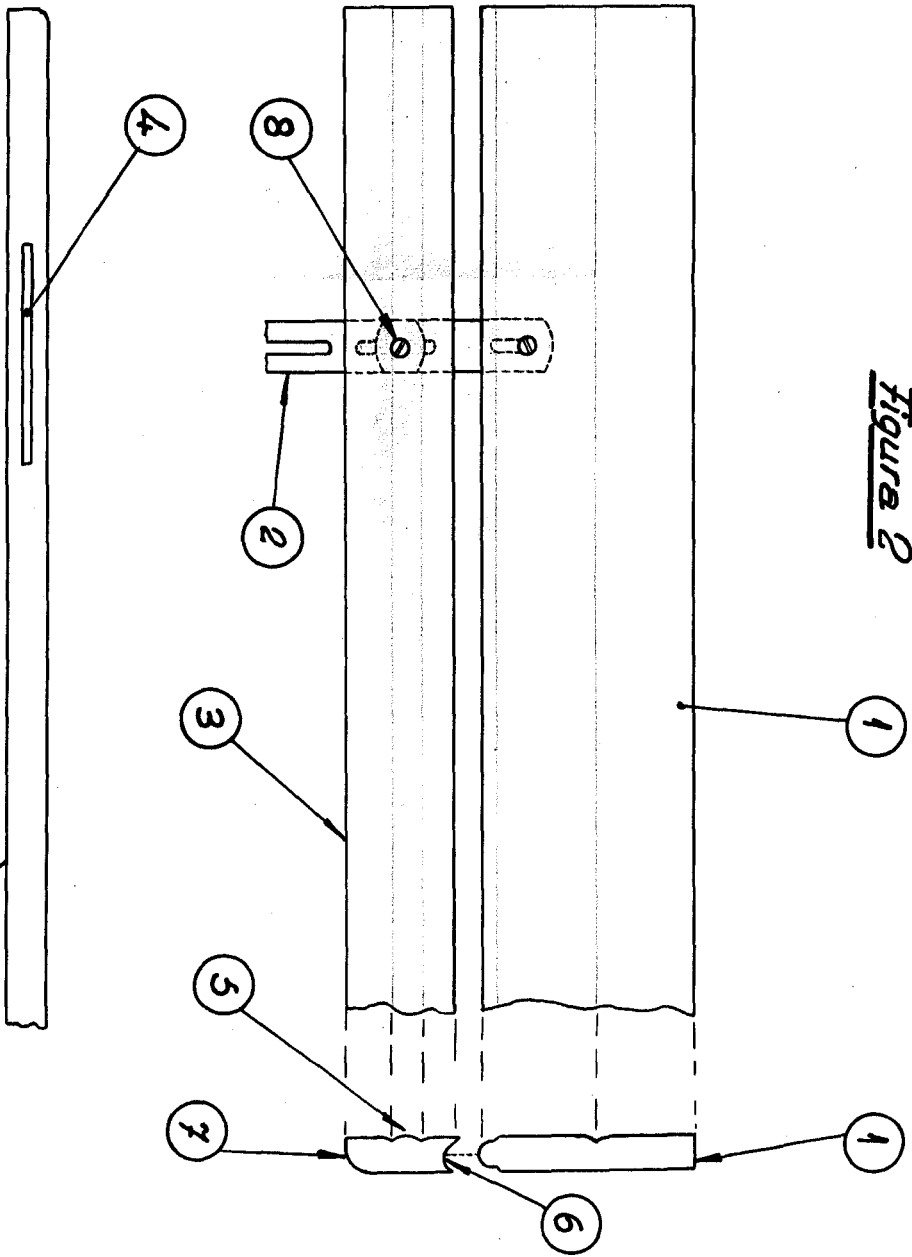
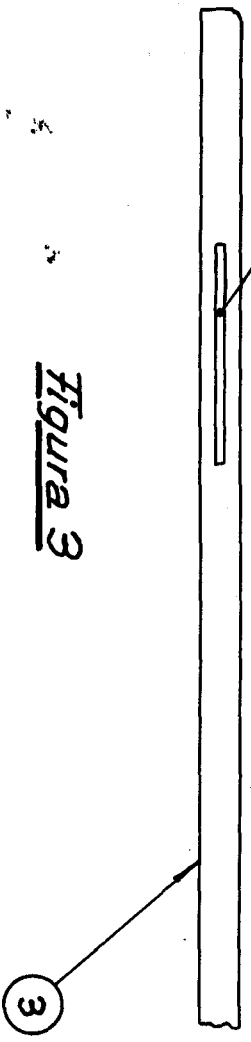


Figura 3



Varialo. Variable

