



• 6 6639

M O D E L O
D E
U T I L I D A D

para "UN TAPON VERTEDOR PERFECCIONADO", a favor de Doña MARIA ROSA IGLESIAS MASSUET, residente en SANTA COLOMA DE GRAMANET (Barcelona), calle de San Ramón, 19.

= . =

MEMORIA DESCRIPTIVA

El modelo de utilidad que se describe, se refiere a un tapón vertedor, perfeccionado.

5. En el modelo se ha previsto una realización por la que, una botella una vez descorchada, es dotada de una cánula vertedora la que lleva vinculado un tapón desplazable axialmente por la acción de la gravedad, que le obliga a descubrir el brocal al inclinar la botella y a cerrarlo cuando la botella se coloca vertical.

10. Con el fin de facilitar la explicación se acompaña a la presente memoria una lámina de dibujos en la que se ha re-



8 66391 J

presentado un caso de realización que se cita a título de ejemplo.

En el dibujo:

5. la figura 1, muestra en alzado el tapón parcialmente seccionado,

la figura 2, manifiesta en vista perspectiva, el tapón inclinado, con desplazamiento del tapón propiamente dicho para dejar paso al líquido.

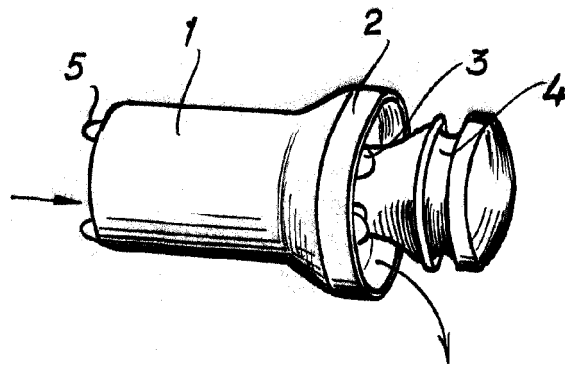
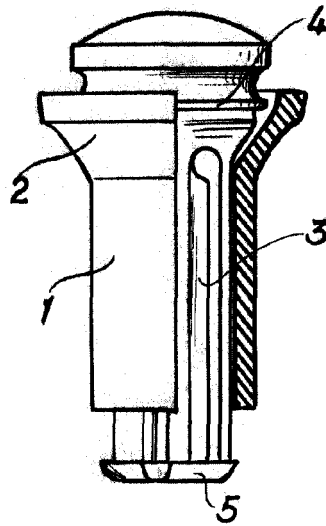
10. Consiste en una cánula -1- de cuerpo cilíndrico y brocal abierto tronco cónico -2-. Esta cánula ajusta en el hueco del cuello de la botella y dentro del cuerpo cilíndrico se halla un elemento deslizante formado por un cuerpo estrellado -3- y una cabeza obturadora -4- que asienta en la conicidad interna del brocal. Las aristas de la estrella son guía para el desplazamiento correcto, el que se halla limitado por una estrella exterior -5- unida al extremo del cuerpo estrellado -3- fuera del borde inferior del cuerpo cilíndrico -1- de la cánula.

15. Al inclinar la botella, según figura 2, el cuerpo interior se desliza separando su cabeza -4- del asiento y dejando pas libre al líquido, que procede de la botella. Al enderezar ésta, se vuelve a cerrar la cabeza, dejando protegido el contenido.

20. El modelo, dentro de su esencialidad, puede ser llevado a la práctica en otras formas que difieran en detalle de la indicada a título de ejemplo para la descripción a las cuales alcazará igualmente la protección que se recaba. Podrá, pues, construirse en cualquier forma y tamaño, con los materiales más adecuados por quedar todo ello comprendido en el espíritu de las reivindicaciones.

25.

• 666391 •



Madrid, 11 JUN 1958

p.p.

Jaime Isern