

66635

MEMORIA DESCRIPTIVA
para solicitar
M O D E L O D E U T I L I D A D
e n
E S P A Ñ A
por VEINTE años
por "DISPOSITIVO ALIMENTADOR CONTINUO DE
PAPEL A MAQUINAS DE ESCRIBIR"

A nombre de:

Don Raimundo Sureda Fortuny, de nacionalidad
española,

domiciliado en:

Palma de Mallorca (Balears), calle San Jaime, 19-3º

=====

El objeto de la presente solicitud de modelo de
utilidad, se refiere a un dispositivo alimentador continuo
de papel a máquinas de escribir, cuyas características de
novedad le confieren la cualidad de aportar a la función a
que se destina las siguientes ventajas:



a.- Constituye un alimentador continuo, proveniente de una bobina, de hojas separables por un trepado practico a distancias convenientes, con lo que se pueden ir escribiendo sucesivamente muchas cartas o documentos
10 sin necesidad de preparar papel ni hacer ninguna otra operación que signifique pérdida de tiempo.

b.- Permite escribir cartas o documentos sueltos y posibilita la obtención de copias anejas separables, a cuyo efecto la bobina está constituida por una larga hoja doble, plegada por un borde con trepado, además de los trepados separatorios ya descritos, con lo que basta ir intercambiando hojas de papel carbón para obtener la cara original y su copia.
15

c.- Puede asimismo emplearse para escribir cartas o documentos sueltos sin copias.
20

d.- Como queda un espacio en blanco suficientemente grande entre carta y carta, para la colocación del papel carbón no se requiere ningún cuidado o atención, con lo que se ahorra tiempo, pues bastará con tener la precaución de colocar el siguiente papel carbón un poco antes de terminar la carta anterior.
25

e.- Bastará con un simple tirón a la carta escrita para separarla y pasar a la escritura de la carta siguiente.

f.- El plegado y separación de copias es sencillísimo, y
30

g.- La fabricación del papel, su timbrado, etc., resulta muy económica por poderse emplear máquinas rotativas.

Consiste el dispositivo de que se trata en un soporte compuesto por dos brazos que fijan a un eje sobre el que va un tambor giratorio al que se arrola una bobina de
35



77 MAY 1930

40 papel, simple o doble, dotada a trachos regulares, con separación correspondiente al tamaño de las cartas o documentos a escribir, de trepados transversales, poseyendo trepado marginal en el borde izquierdo si se trate de bobina doble, quedando en condiciones de que el extremo libre vaya al rodillo de toma de la máquina de escribir.

En el adjunto plano se ha representado una forma de ejecución del modelo realizada de acuerdo con los principios enunciados.

45 La figura 1 representa el dispositivo montado.

La figura 2 representa una carta especial preparada para su copia.

50 Como puede apreciarse, el dispositivo consta de dos brazos o soportes (1) y (2), susceptibles de fijación a la pared o a cualquier superficie, entre los que va un eje (3) sobre el que se monta una bobina continua de papel (4) compuesta por una hoja simple o doble, dotada de trepados (5) y (6) a intervalos regulares, cuyo extremo libre se hace pasar por el rodillo (7) de la máquina de escribir.

55 Cuando la hoja es doble, posee trepado en el borde del dobléz (8), para separación fácil de la copia (9).

El soporte de la bobina también puede ser de columna o pilón.

60 Este modelo es realizable en cualesquiera tamaños y materiales adecuados, siendo susceptible de toda clase de modificaciones de detalle que no alteren su fundamento.

-:- NOTA -:-

65 Los puntos de invención propia y nueva que se presentan para que sean objeto de este modelo de utilidad, en España, por veinte años, son los siguientes:

6635



70 1ª.- Dispositivo alimentador continuo de papel a máquinas de escribir, caracterizado por que consiste en un eje que se monta sobre dos brazos fijables a una superficie, columna o pilón, sobre cuyo eje va una bobina continua de hoja de papel simple o doblada longitudinalmente con trepados transversales distanciados regularmente y con trepados en el doblez cuando es plegada, introduciéndose su extremo libre en el rodillo de la máquina de escribir, possibilitando la obtención de copias por simple introducción dentro del pliego de hojas de papel carbón.

75 2ª.- "DISPOSITIVO ALIMENTADOR CONTINUO DE PAPEL A MAQUINAS DE ESCRIBIR".

80 Tal y como se ha descrito en la memoria que antecede, representado en el dibujo que se acompaña y para los fines que se han especificado.

Consta la presente memoria descriptiva de cuatro hojas escritas a máquina por una sola cara.

Madrid, 11 de Junio de 1958

6635

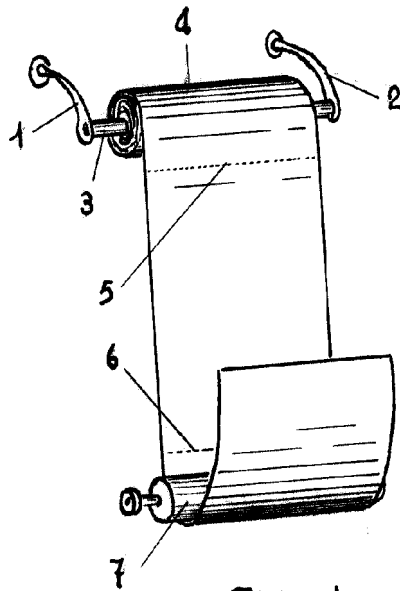


Fig. - 1

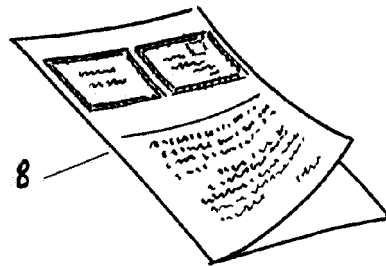


Fig. - 2

Raimundo Sureda Fortuny

Escala variable.

Escrito