



27/11 1958

• 6 6634

MEMORIA DESCRIPTIVA  
para solicitar  
M O D E L O D E U T I L I D A D  
e n  
E S P A Ñ A  
por VEINTE años  
por "HOJA PLEGABLE EN CARTA-SOBRE INVOLABLE"

A nombre de:

Don Raimundo Sureda Fortuny, de nacionalidad  
española,

domiciliado en:

Palma de Mallorca (Baleares), calle San Jaime, 19-3a

.....

El objeto de la presente solicitud de modelo de  
utilidad, se refiere a una hoja plegable de carta-sobre in-  
violable, cuyas características de novedad le confieren la  
calidad de sportar a la función a que se destina la venta-  
ja de que, partiendo de una hoja plana de papel, mediante

5.

plegados predeterminados por líneas de la misma se llega a la confección de una carta sobre que se cierra mediante una lengüeta sin que pueda leerse, ni por transparencia, lo escrito anteriormente.

10           Esta hoja plegable se ha dibujado en el plano adjunto para facilidad de la descripción.

En la figura 1 se ha representado una hoja y la forma de plegarla.

15           En la figura 2 se ha representado una hoja doble taladrada por sus lados superior y lateral a los efectos de que la hoja de abajo sirva de copia.

En la figura 3 se ha representado la hoja totalmente plegada y en fase de cerrar el sobre por pegado de la lengüeta.

20           Como puede apreciarse, la hoja plegable de que se trata consiste en una hoja de papel cursada por rayados transversos (1), (2), (3), y otro longitudinal (6) que determinan zonas de plegado, llevando la hoja, en el borde derecho, entre las rayas (1) y (2) una lengüeta (7) dotada de engomado  
25           en su cara interna.

De esta manera se aprecia la división de la hoja en franjas de las que la primera (8) no se destina al texto sino a que, una vez cerrada no pueda leerse lo escrito. La segunda franja (9) va dividida en dos recuadros; el de la derecha sirve para escribir la dirección del destinatario y  
30           lleva en su margen la lengüeta (7) y el de la izquierda sirve para escribir la dirección del remitente si se desea. La tercera franja (10) es de tamaño parecido al de la primera y tampoco lleva texto siendo análoga su función.

35           La cuarta franja (11) es la destinada a incluir el

66634



40 texto y lleva tres subdivisiones para el plegado que se realiza doblando la parte inferior de la misma, y hacia adentro, por la línea (3), hecho lo cual se doblará en la misma forma por la línea (2). Después se doblará la porción superior de la carta, también hacia adentro, por la línea (1), terminándose así el plegado pues la carta por virtud del mismo queda plegada y adaptada, completándose la operación por doblado del conjunto así obtenido a lo largo de la línea (6), con lo cual solo falta mojar la lengüeta (7) para que, pegándola, cierre la carta.

45 La carta en cuestión puede ser simple o con copia. En ambos casos puede escribirse carta y dirección con solo colocarla una vez en la máquina de escribir y puede contener más texto que cualquier otra carta ordinaria o corriente. Las dobles interiores que quedan en blanco para que al cerrarla no pueda leerse nada de lo escrito, son útiles para propaganda y anagramas de las casas que las utilicen.

50 La copia podrá formar el mismo cuerpo de la carta o documento propiamente dicho unido por su borde izquierdo o borde superior, pudiendo separarse mediante taladro conveniente. La unión también pudiera hacerse por uno cualquiera de los bordes restantes pero es preferible, para comodidad del usuario que sea el izquierdo.

55 Podrá, por lo tanto, hacerse esta carta doble, figura 2, y entonces, como ya se ha indicado en el párrafo anterior, lleva un trepado en uno de los bordes para separar la carta de la copia en la que figura también la dirección del destinatario.

60 Como lleva goma en una sola pestaña, su fabricación no adolece de las dificultades y coste que tienen las

6634

17 JUN



que han de engomarse dos o más pestañas. La pestaña o lengua puede ir indistintamente en cualquiera de sus lados, pero es preferible que esté colada en el derecho.

70 Este modelo es realizable en hojas o bien en bobinas continuas con trepedos para seccionamiento, siendo susceptible de toda clase de modificaciones de detalle que no alteren su fundamento.

-:- NOTA -:-

75 Los puntos de invención propia y nueva que se presentan para que sean objeto de este modelo de utilidad, en España, por veinte años, son los siguientes:

80 1º.- Hoja plegable en carta-sobre inviolable, caracterizada por que consiste en una hoja, eventualmente pliego, en la que se señalan por rayado, líneas transversales de plegado, una de las cuales es mediatriz y las otras dos dividen una de las dos mitades en tres zonas, una que va en blanco, otra en la que, en su parte derecha, se escribe la dirección del destinatario y lleve una lengüeta marginal engomada y en su parte izquierda se escribe la dirección del  
85 remitente y otra que también va en blanco, reservándose la mitad restante de la hoja para escribir el texto y llevando una línea central longitudinal para subsiguiente plegado.

90 2º.- Hoja plegable en carta-sobre inviolable, caracterizada por que el plegado de la misma, según las líneas de pliegue descritas determina la formación de un sobre al que basta con mojar la lengüeta y pegarla para que quede cerrado.

3º.- "HOJA PLEGABLE EN CARTA-SOBRE INVOLABLE".

95 Tal y como se ha descrito en la memoria que antecede, representado en el dibujo que se acompaña y para los

6634



fines que se han especificado.

Consta la presente memoria descriptiva de cinco  
hojas escritas a máquina por una sola cara.

Madrid, 11 de Junio de 1958



17 JUN

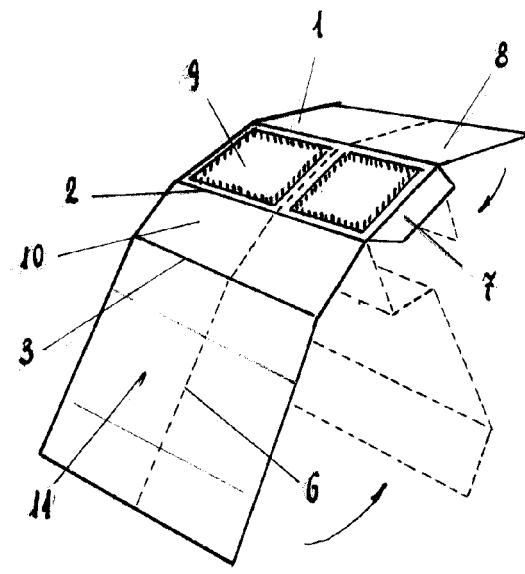


Fig. - 1

6634

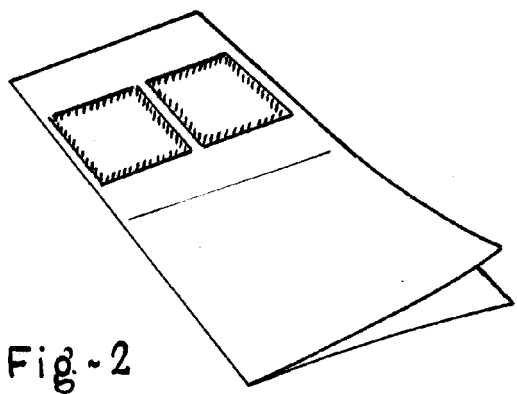


Fig. - 2

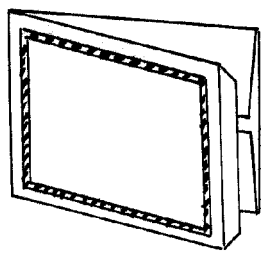


Fig. - 3

*R. Sureda*

Escala variable

*facile*